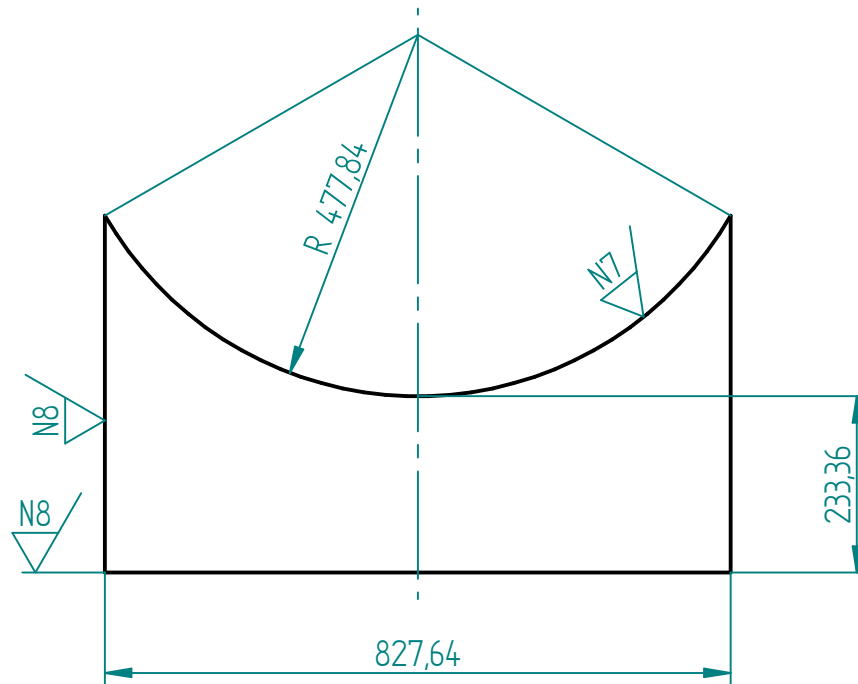


NOTA	DESCRIPCIÓN
1	Salvo indicaciones contrarias acabado superficial N9
2	Salvo indicación contraria tolerancias ± 1 mm y $\pm 1^\circ$
3	Espesor de la placa 9,52 mm



SOLID EDGE ACADEMIC COPY



FUNDACIÓN UNIVERSIDAD DE AMÉRICA
 FACULTAD DE INGENIERÍAS
 PROGRAMA DE INGENIERÍA MÉCANICA

CALDERA DE 10 BHP EXPANDIBLE A 25 BHP MEDIANTE MÓDULOS

Salvo indicación contraria cotas en milímetros ángulos en grados	DISEÑO:	David Ernesto Osejo Martínez		
	CONTIENE:	Alma		
	FECHA:	9/06/17	FORMATO:	A4H
	MATERIAL:	ASTM A-36	ESCALA:	1:10



PLANO No
37 DE 44