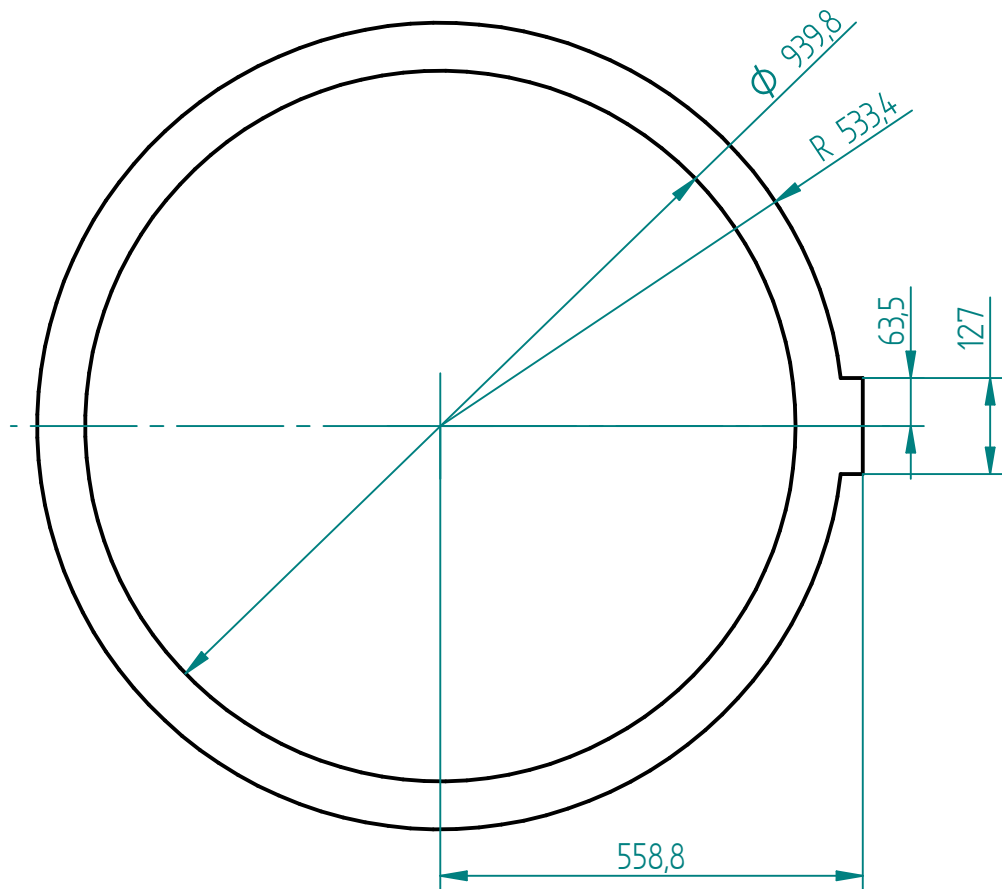


NOTA	DESCRIPCIÓN
1	Salvo indicaciones contrarias acabado superficial N9
2	Salvo indicación contraria tolerancias $\pm 1$ mm y $\pm 1^\circ$
3	Espesor de la placa 6,35 mm



FUNDACIÓN UNIVERSIDAD DE AMÉRICA  
FACULTAD DE INGENIERÍAS  
PROGRAMA DE INGENIERÍA MÉCANICA

CALDERA DE 10 BHP EXPANDIBLE A 25 BHP MEDIANTE MÓDULOS

SOLID EDGE ACADEMIC

Salvo indicación contraria  
cotas en milímetros, ángulo en  
grados.

DISEÑO:	David Ernesto Osejo Martínez		
CONTIENE:	Placa soporte de tapa		
FECHA:	9/06/17	FORMATO:	A4V
MATERIAL:	ASTM A-36	ESCALA:	1:10
			PLANO No 43 DE 44

