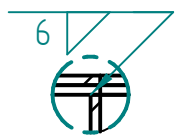
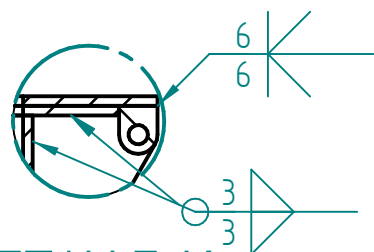


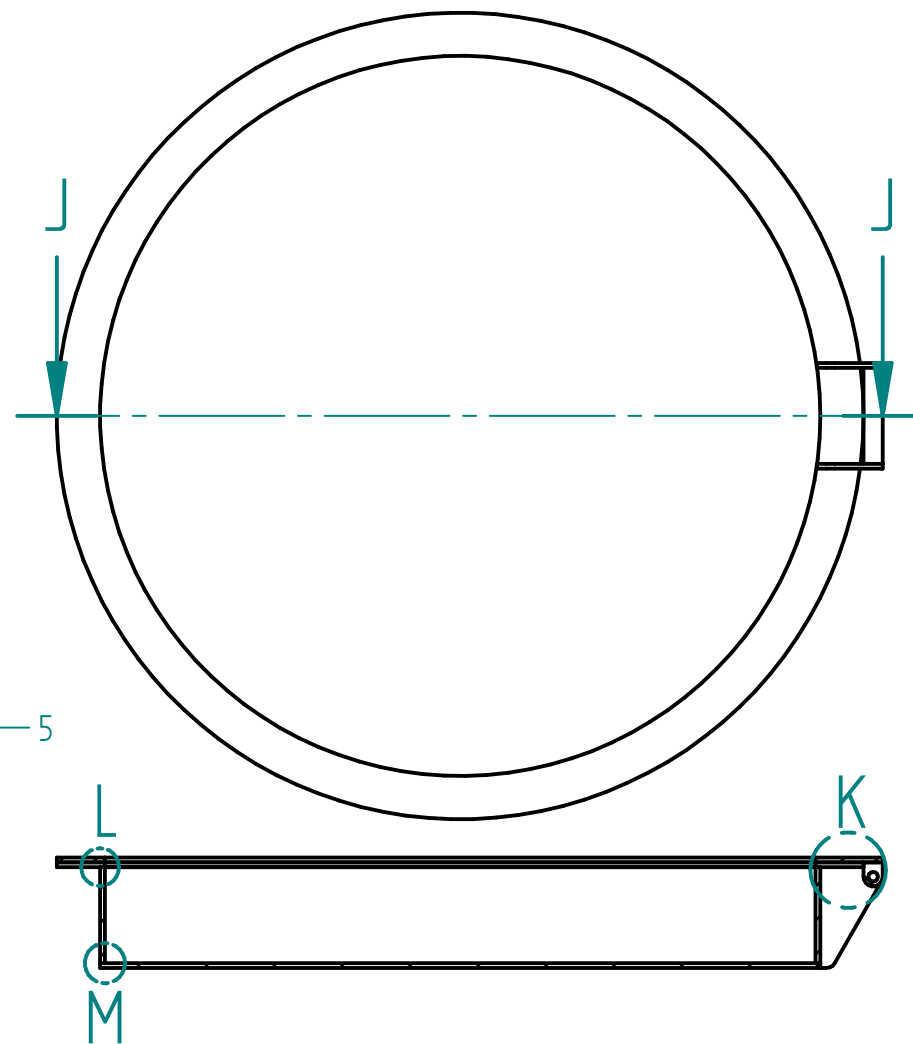
DETALLE M  
1:5



DETALLE L  
1:5



DETALLE K  
1:5



CORTE J-J

LISTA DE PARTES

ITEM	PARTES	DESCRIPCION	PLANO	QTY
1	Placa fondo de compuerta		40	1
2	Anillo compuerta posterior		41	1
3	Placa Compuerta posterior		42	1
4	Placa soporte de tapa		43	1
5	Bisagra		9	1
6	Soporte compuerta posterior		44	2



FUNDACIÓN UNIVERSIDAD DE AMÉRICA  
FACULTAD DE INGENIERÍAS  
PROGRAMA DE INGENIERÍA MÉCANICA

CALDERA DE 10 BHP EXPANDIBLE A 25 BHP MEDIANTE MÓDULOS

Salvo indicación contraria  
cotas en milímetros  
ángulos en grados

DISEÑO:	David Ernesto Osejo Martínez		
CONTIENE:	Tapa posterior		
FECHA:	9/06/17	FORMATO:	A4H
MATERIAL:		ESCALA:	1:10



PLANO No  
7 DE 44

SOLID EDGE ACADEMIC COPY