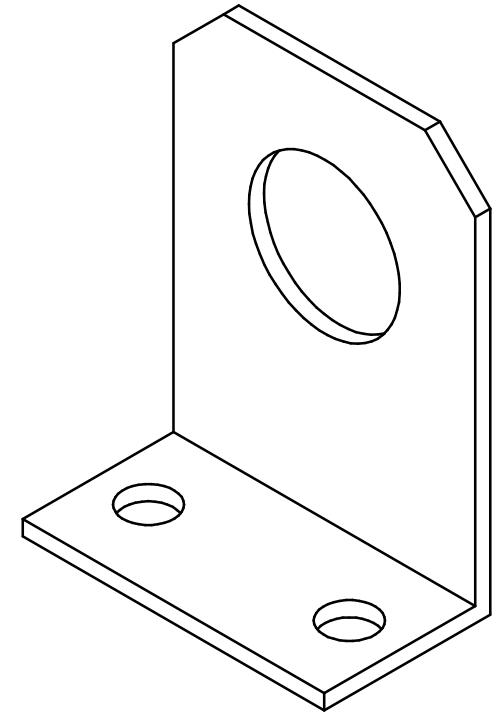


LÁMINA DESARROLLADA

NOTAS:

1. MEDIDAS EN MILÍMETROS
2. MEDIDAS SI INDICACIÓN DE TOLERANCIA SEGÚN TABLA
3. CANTIDAD UNA
4. LAMINA INOXIDABLE CALIBRE 1/8"



∠ 10° a 50°	± 1°
∠ Hasta 10°	± 30'
30 a 100	± 0,3
6 a 30	± 0,2
Hasta 6	± 0,1
TOLERANCIAS GENERALES	

	FUNDACIÓN UNIVERSIDAD DE AMÉRICA FACULTAD DE INGENIERÍAS PROGRAMA DE INGENIERÍA MECÁNICA	
	DISEÑO DE UNA MÁQUINA TAPADORA DE ENVASES PLÁSTICOS CON CUAJO	
CONTIENE:	Soporte cilindro freno	MATERIAL: AISI 304
ELABORÓ:	DAVID ESTEBAN PARDO GONZÁLEZ GERMAN ANDRÉS SALGADO BOTERO	FECHA: 7/06/17
	ESCALA: 1:1	PLANO No: 27 de 32