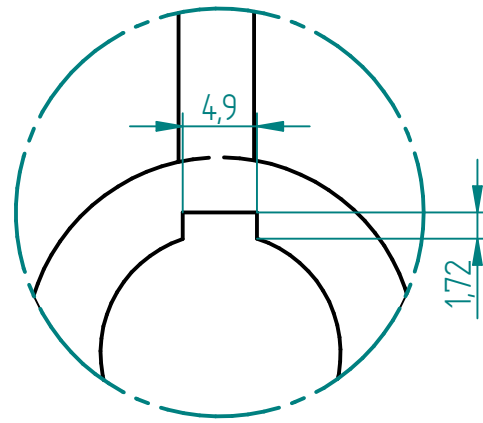


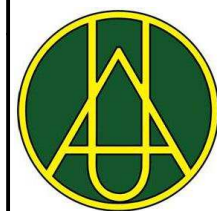
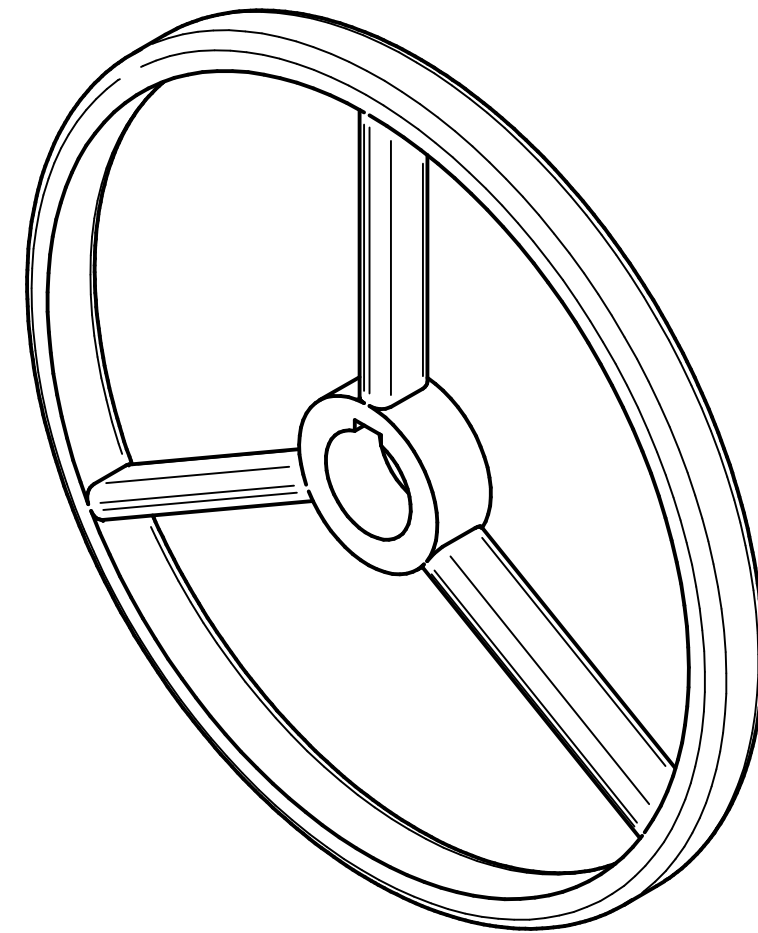
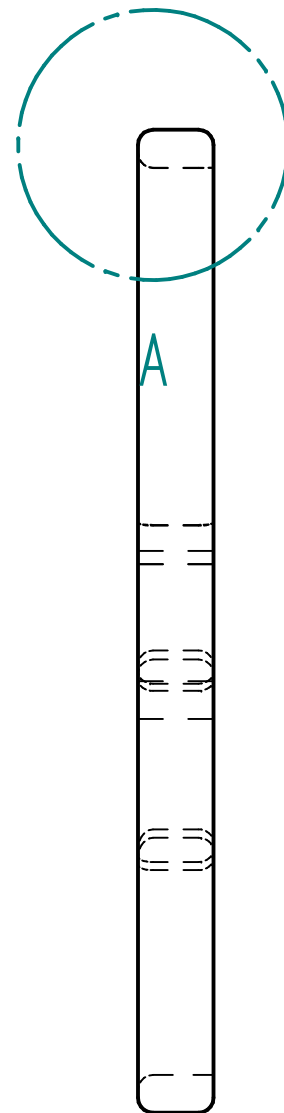
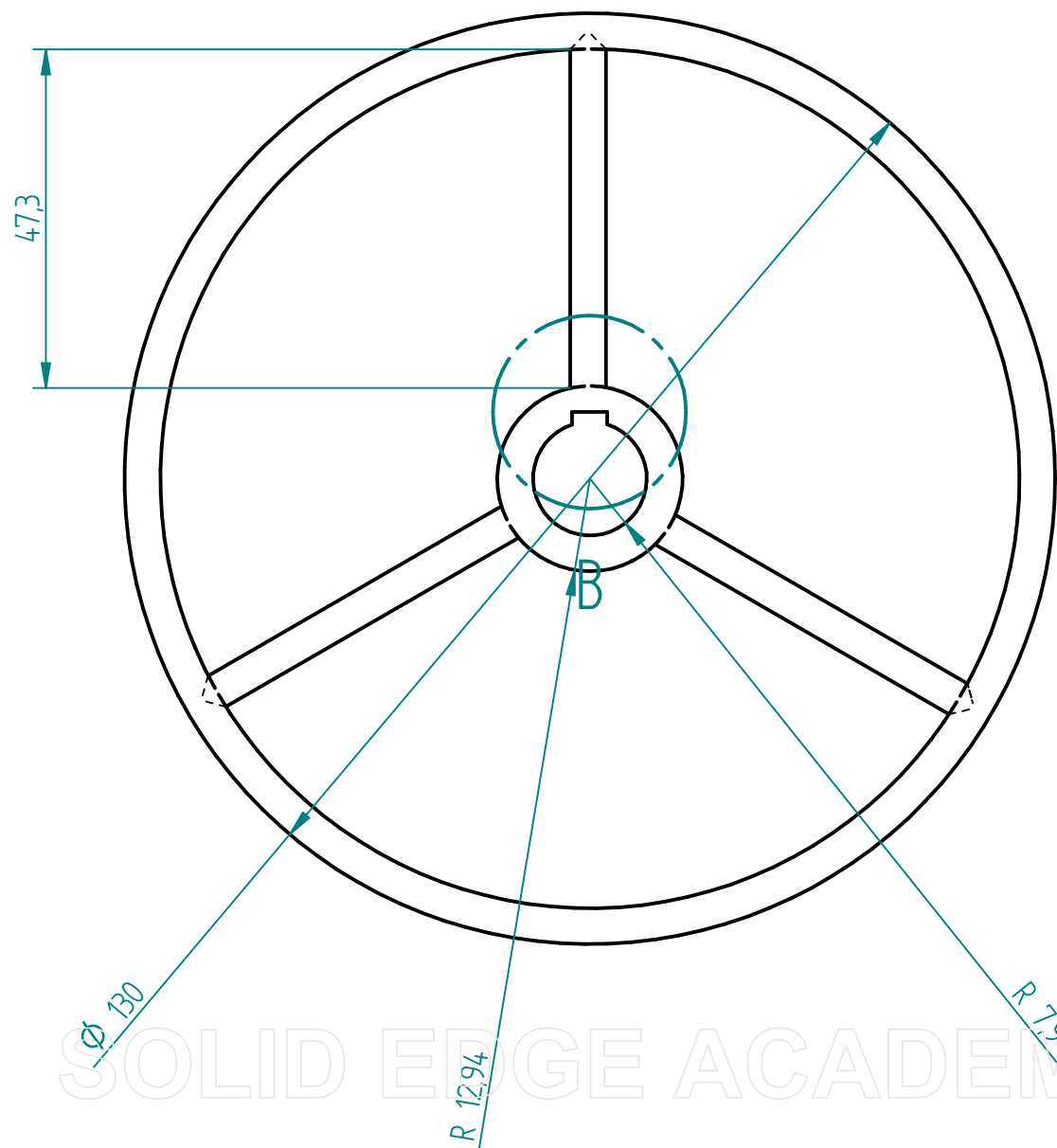
DETALLE A

Escala 2:1



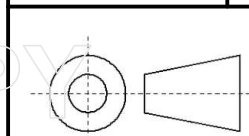
DETALLE B

Escala 2:1



FUNDACIÓN UNIVERSIDAD DE AMÉRICA  
FACULTAD DE INGENIERÍA MECÁNICA

PROYECTO MÁQUINA TRITURADORA DE ENVASES DE VIDRIO



Plano  
12 de 16

Fecha  
1/12/217

Escala  
1:1  
A3

Elaboró: Manuel Esteban Devia Tellez

Nombre plano: Volante de tornillos de potencia

SOLID EDGE ACADEMIC COPY