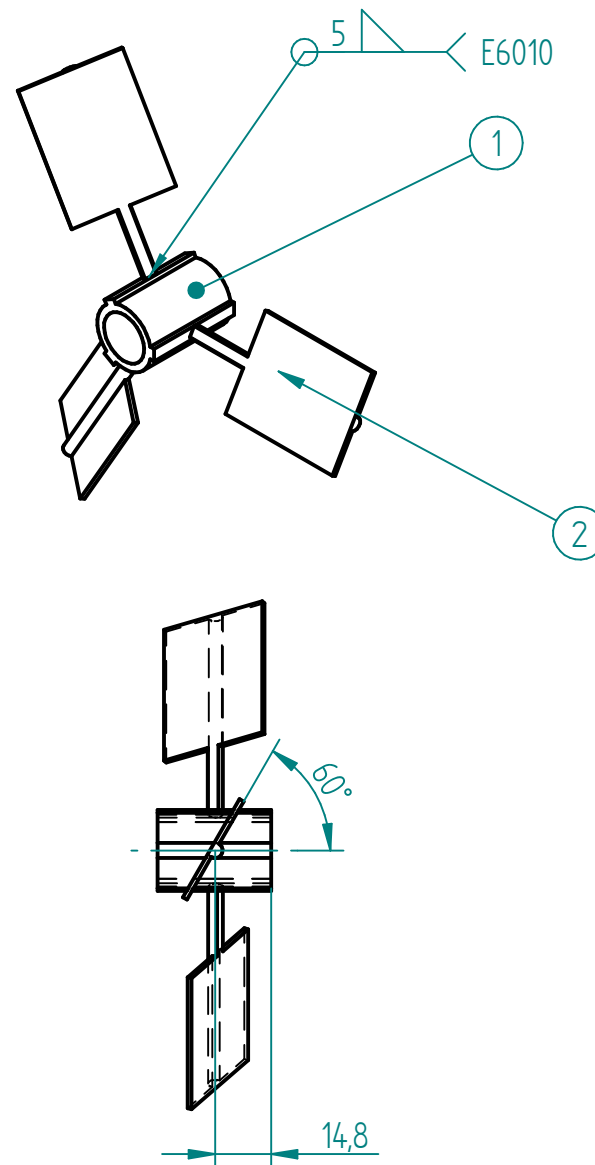
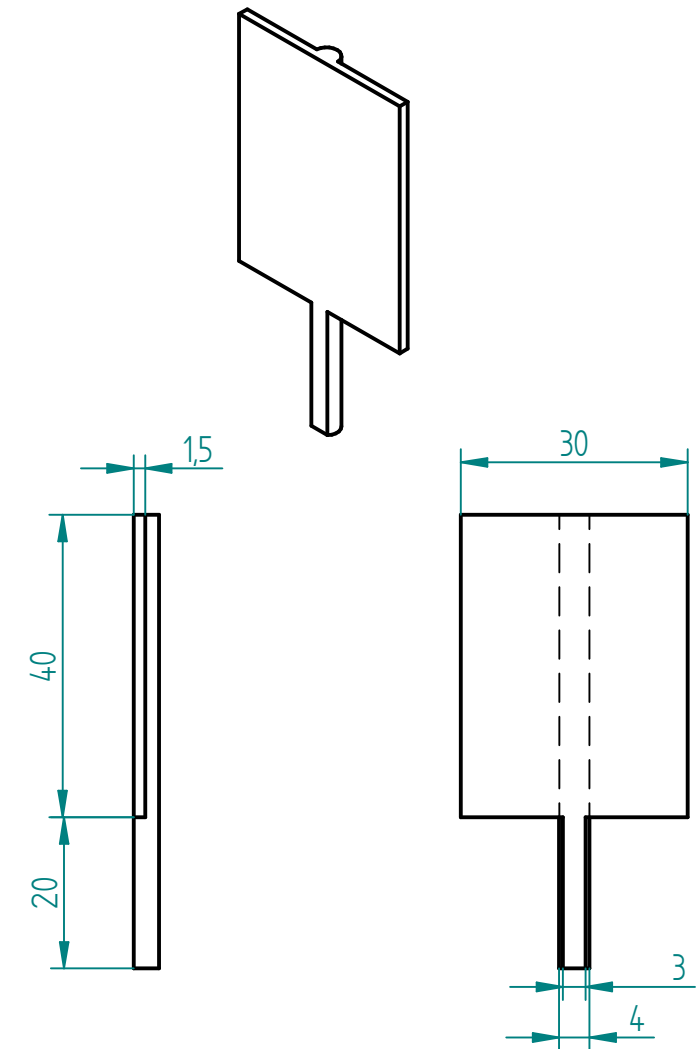


Miembro #1 del elemento
Cantidad 1
Material: Acero inoxidable



Escala 1:2
Cotas necesaria para el ensamble del
elemento #2



Miembro #2 del elemento
Cantidad 3
Material: acero inoxidable

SOLID EDGE ACADEMIC COPY

	FUNDACIÓN UNIVERSIDAD DE AMÉRICA FACULTAD DE INGENIERÍA MECÁNICA			
	PROYECTO MÁQUINA TRITURADORA DE ENVASES DE VIDRIO			
	Plano	Fecha	Escala	Elaboró: Manuel Esteban Devia Tellez
	14 de 16	1/12/2017	A3	Nombre plano: Plano elemento agitador