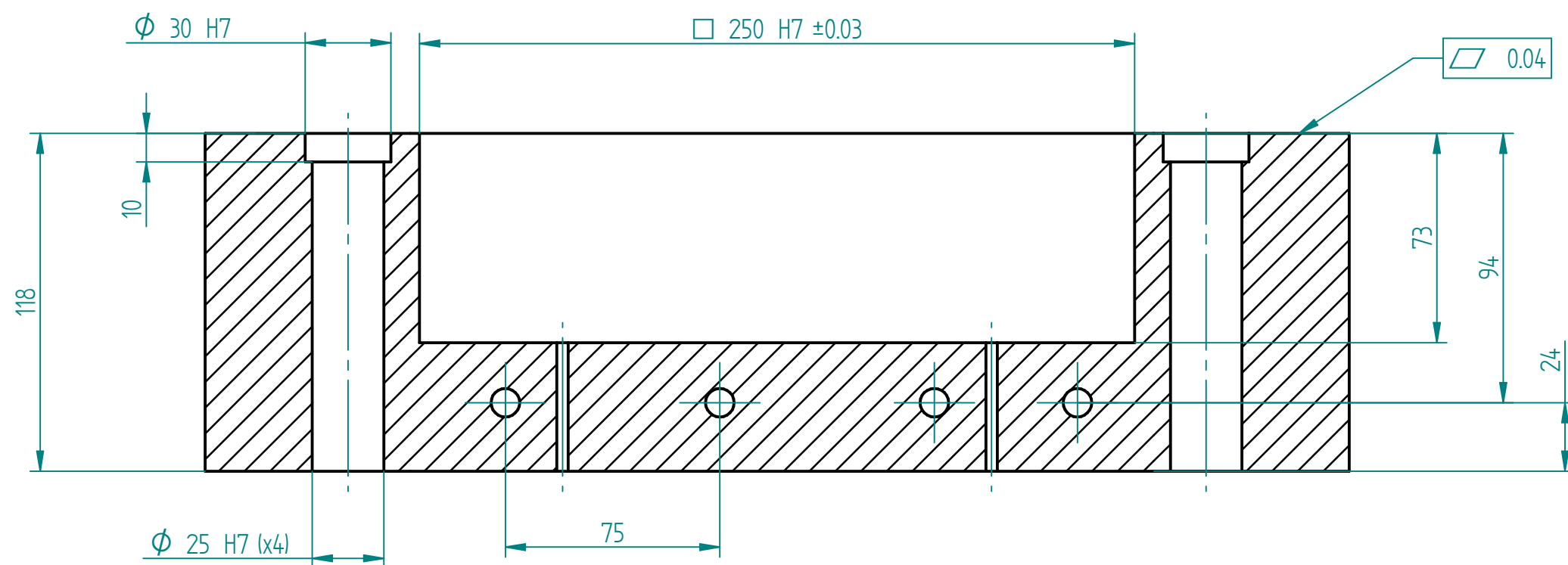



CORTE B-B



CORTE A-A

SOLID EDGE ACADEMIC COPY

	FUNDACIÓN UNIVERSIDAD AMÉRICA INGENIERÍA MECÁNICA					
	Fecha:	19/10/17	Diseño de molde de un bebedero para perro de razas grandes.			
Dibujo:	Rafael Humberto Mojica Pico	Porta cavidad hembra				
Código:	4122542	Proyección	No Plano:	Material:	Escala:	Formato:
Calificador:			17	SAE-1045	1:2	A-3