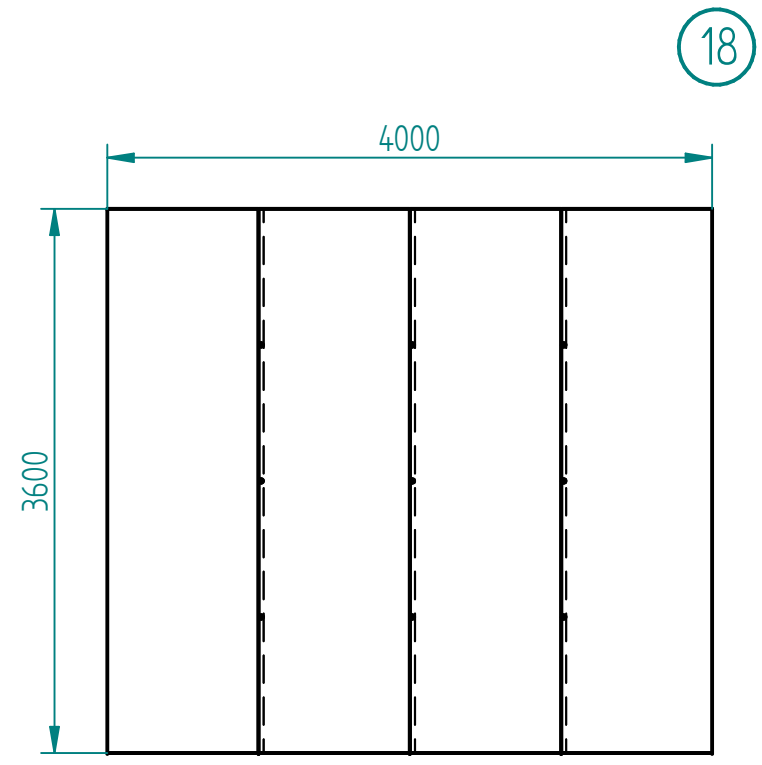
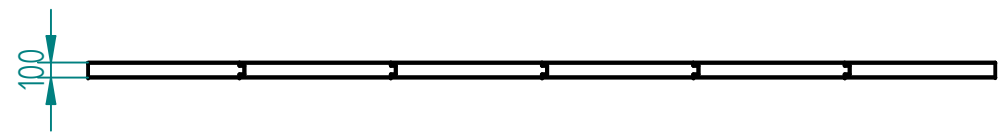
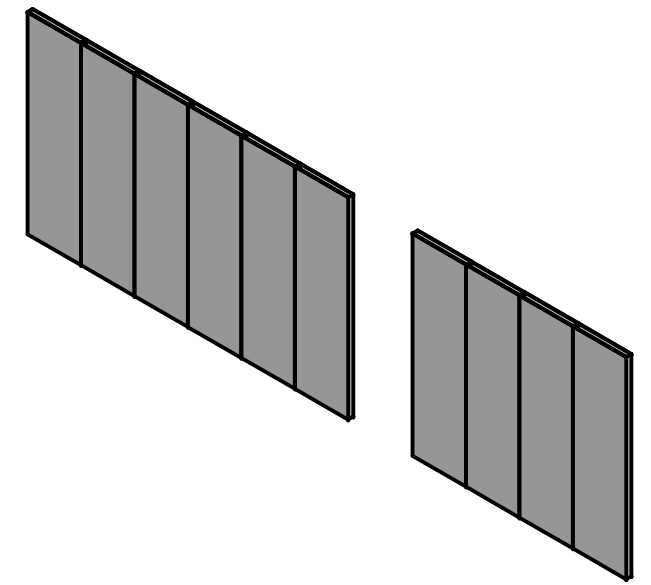
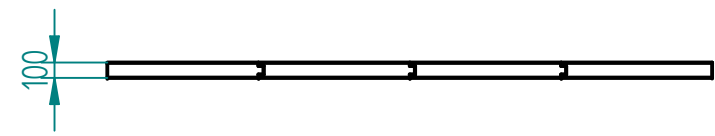


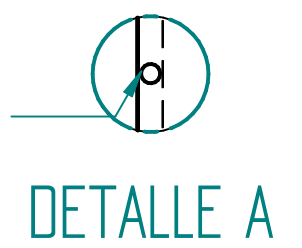
PARED PÓSTERIOR PARA CUARTO DE ENSAYOS DE REFRIGERACIÓN COMERCIAL
PANELES INSTALADOS: 6 PANELES



PARED POSTERIOR PARA CUARTO DE ENSAYOS DE REFRIGERACIÓN DOMÉSTICA
PANELES INSTALADOS: 4 PANELES



TORNILLO AUTOPERFORANTE 1"
DISTANCIA ENTRE AGUJEROS: 900 mm



SOLID EDGE ACADEMIC COPY

FUNDACIÓN UNIVERSIDAD DE AMÉRICA			
FACULTAD INGENIERIAS PROGRAMA DE INGENIERIA MECÁNICA			
DISEÑO DE UNA CÁMARA CLIMATIZADA, AUTOMATIZADA, CON MANEJO DE INFORMACIÓN POR TELEMETRÍA Y CONDICIONES OPERATIVAS CONTROLADAS PARA PRUEBA DE EQUIPOS Y MATERIALES.			
PIEZA: PARED POSTERIOR - CUARTOS DE ENSAYOS	ESCALA: 1:50	FECHA: 31/10/2017	
MATERIAL: POLIURETANO EXPANDIDO	FORMATO DIN: A3	CANTIDAD: 1	
DISEÑO: Johan Andrés Muñoz Guatibonza		Plano N°16 de 24	

