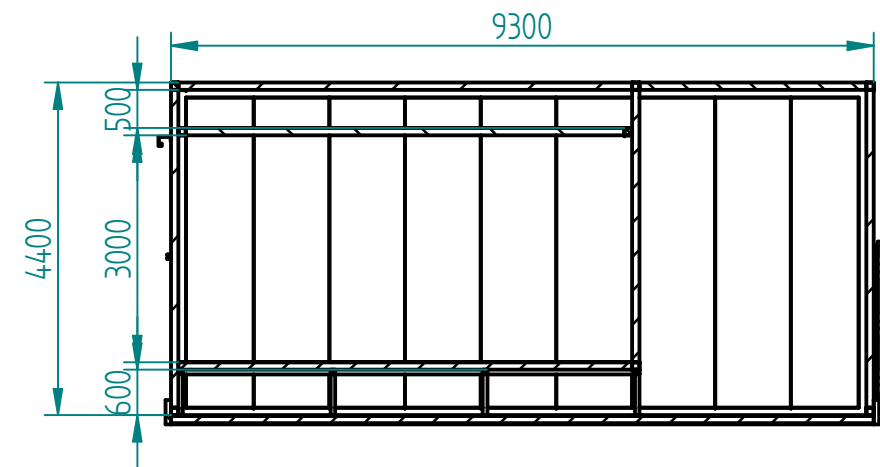
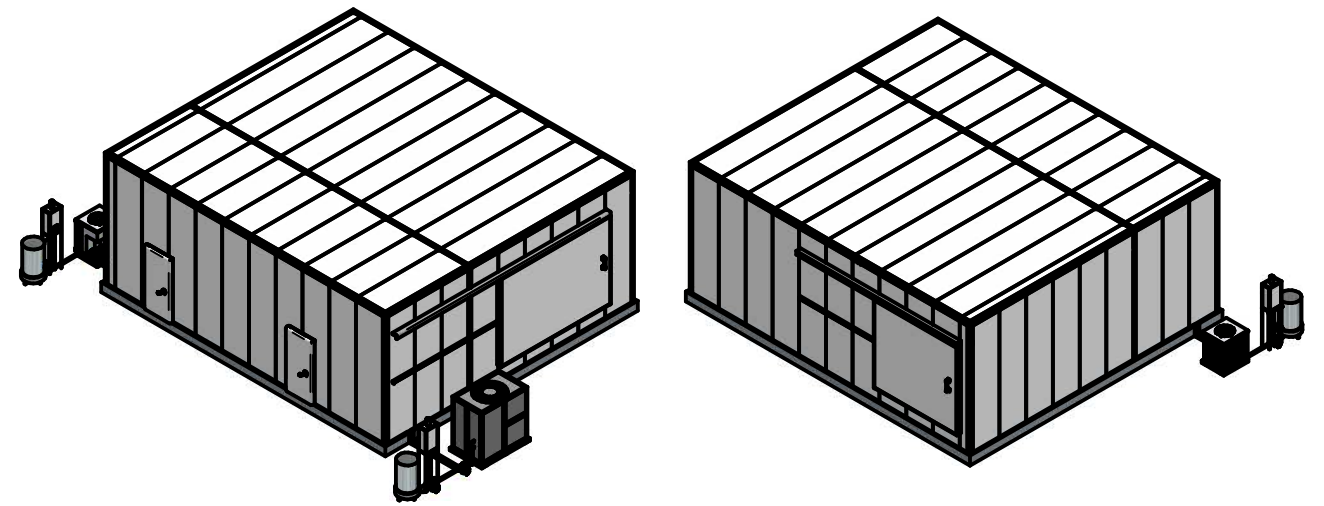
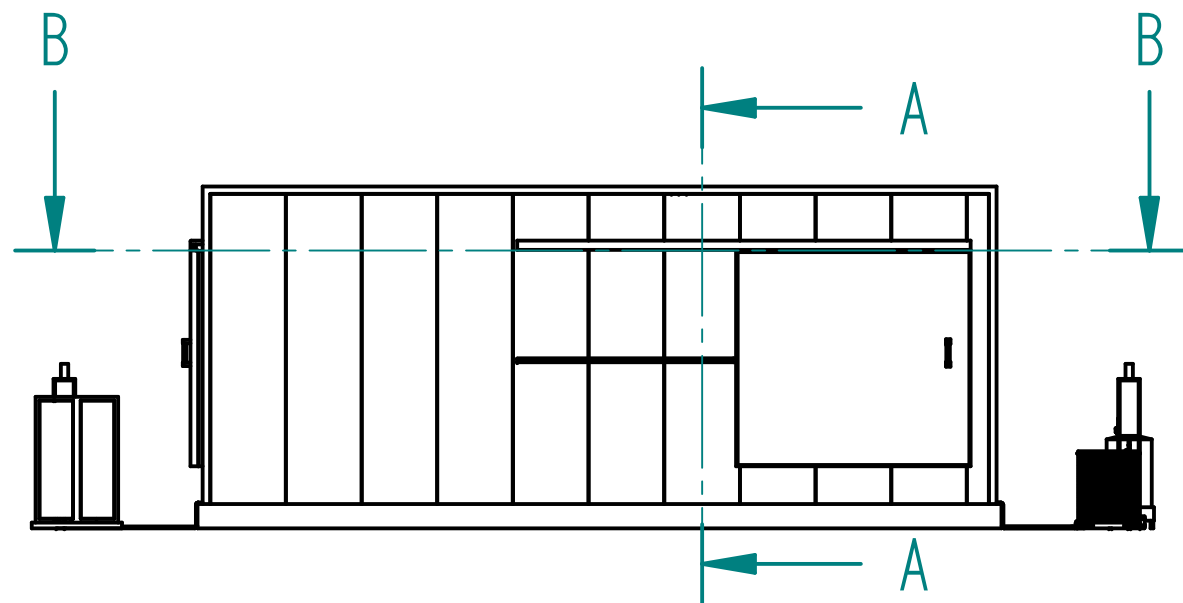


CORTE B-B



CORTE A-A

FUNDACIÓN UNIVERSIDAD DE AMÉRICA			
FACULTAD INGENIERIAS		PROGRAMA DE INGENIERIA MECÁNICA	
DISEÑO DE UNA CÁMARA CLIMATIZADA, AUTOMATIZADA, CON MANEJO DE INFORMACIÓN POR TELEMETRÍA Y CONDICIONES OPERATIVAS CONTROLADAS PARA PRUEBA DE EQUIPOS Y MATERIALES.			
PIEZA:	CÁMARA CLIMATIZADA - PLANO GENERAL	ESCALA:	1:100
MATERIAL:		FORMATO DIN:	A3
DISEÑO:	Johan Andrés Muñoz Guatibonza	FECHA:	31/10/2017
		CANTIDAD:	
			Plano N°1 de 24