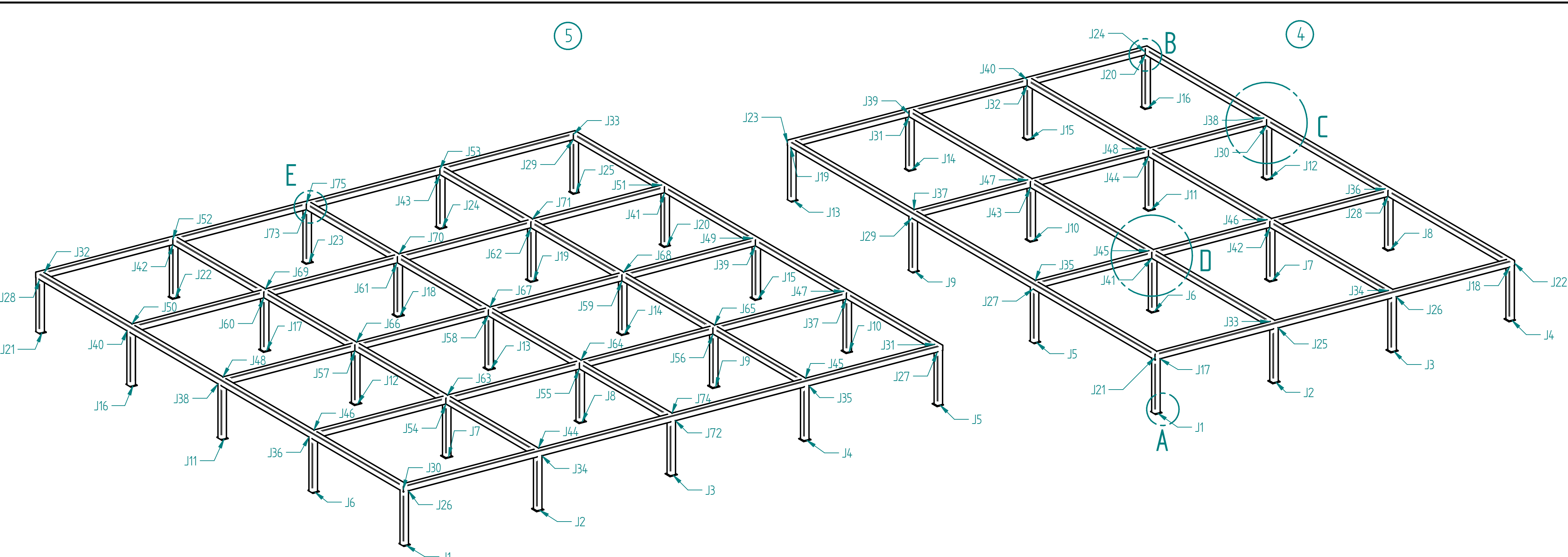


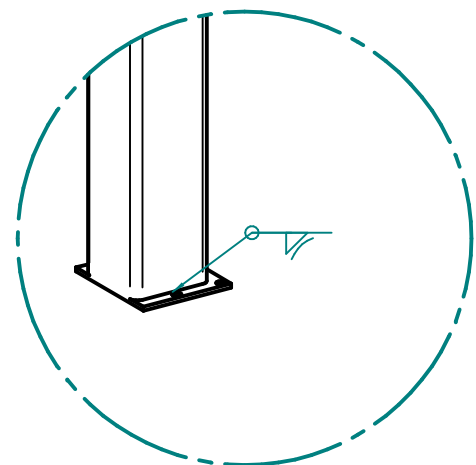
5

4

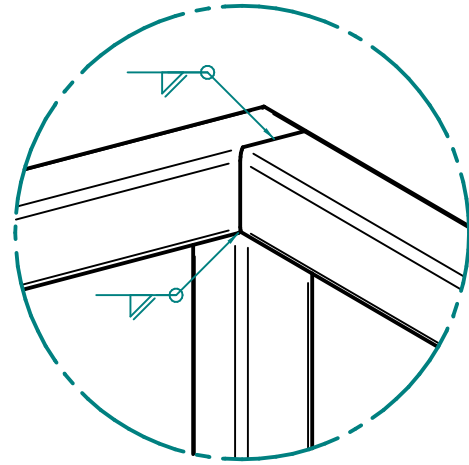


Detalle A. Juntas 1 - 25
 Detalle B. Juntas 26 - 33
 Detalle C. Juntas 34 - 53
 Detalle D. Juntas 54 - 71
 Detalle E. Juntas 72 - 75

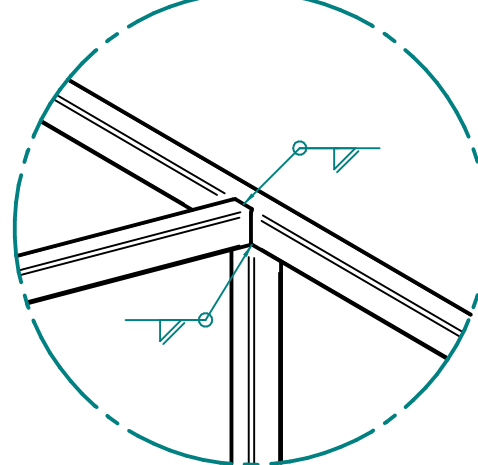
Detalle A. Juntas 1 - 16
 Detalle B. Juntas 17 - 24
 Detalle C. Juntas 25 - 40
 Detalle D. Juntas 41 - 48



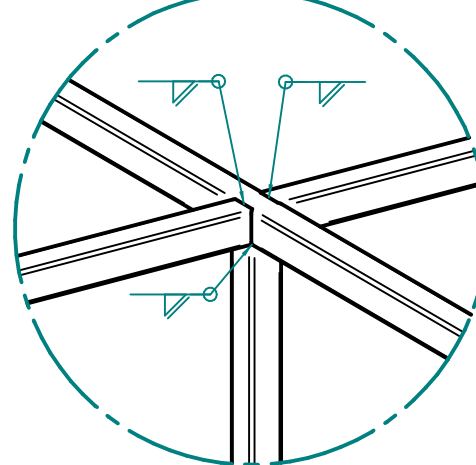
DETALLE A
Esc. 1:5



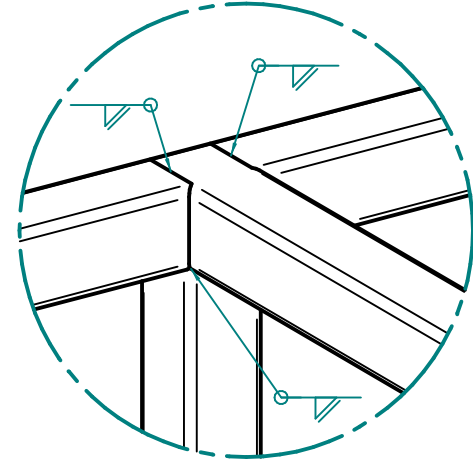
DETALLE B
Esc. 1:5



DETALLE C
Esc. 1:12



DETALLE D
Esc. 1:12



DETALLE E
Esc. 1:5

FUNDACIÓN UNIVERSIDAD DE AMÉRICA			
FACULTAD INGENIERIAS		PROGRAMA DE INGENIERIA MECÁNICA	
DISEÑO DE UNA CÁMARA CLIMATIZADA, AUTOMATIZADA, CON MANEJO DE INFORMACIÓN POR TELEMETRÍA Y CONDICIONES OPERATIVAS CONTROLADAS PARA PRUEBA DE EQUIPOS Y MATERIALES.			
PIEZA:	SOLDADURAS - ESTRUCTURAS	ESCALA:	1:25
MATERIAL:	ACERO ESTRUCTURAL ASTM A36	FORMATO DIN:	A2
FECHA:	31/10/2017	CANTIDAD:	1
DISEÑO: Johan Andrés Muñoz Guatibonza		Plano N°7 de 24	

