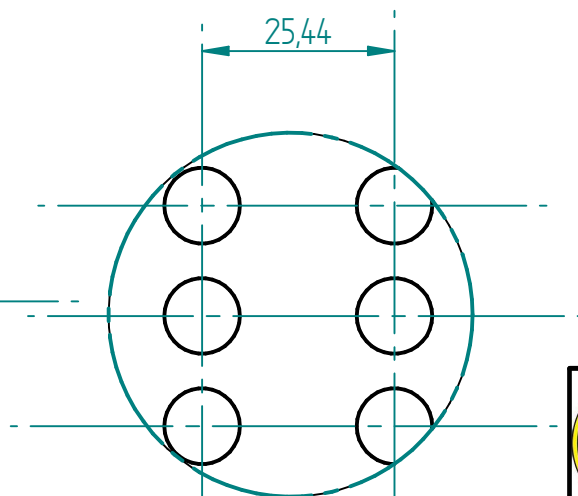


DETALLE A

ESCALA: 2:1



DETALLE B

ESCALA: 1:1



FUNDACIÓN UNIVERSIDAD DE AMÉRICA

DISEÑO DE UNA MÁQUINA PARA LIMPIEZA Y CLASIFICACIÓN DE TOMATE

CONJUNTO: MÁQUINA PARA LIMPIEZA Y CLASIFICACIÓN DE TOMATE

TÍTULO: ASPAS DISTRIBUIDOR

MATERIAL: AISI 304

ELABORO: CAMILO A. VILLALOBOS O. - JUAN DAVID GARCIA J.

FECHA: 1/12/2017

CANTIDAD: 4



ESCALA: 1:2

PLANO N° 1.13.2

HOJA 14

REVISO:

SOLID EDGE ACADEMIC CO