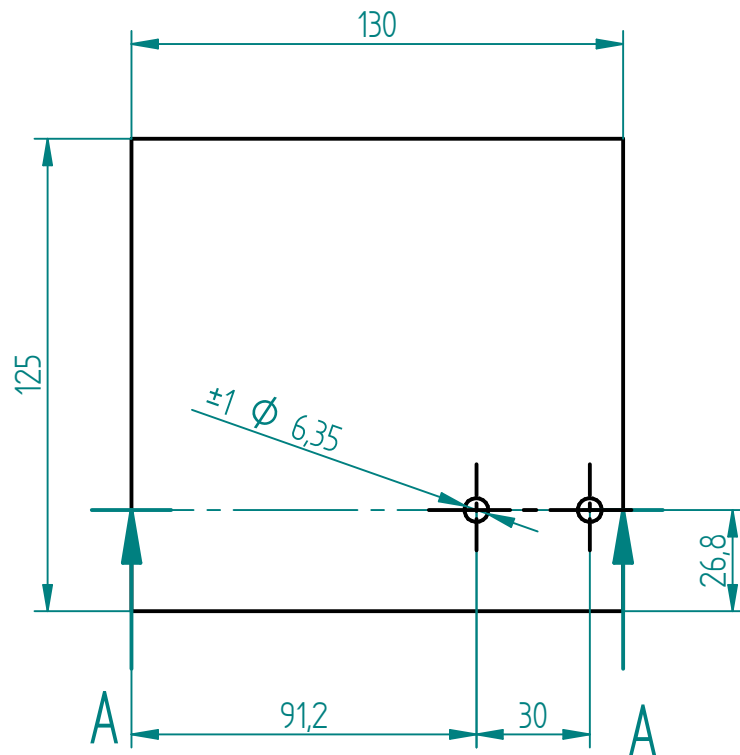


CORTE A-A



NOTA: LOS AGUJEROS SON IGUALES



FUNDACIÓN UNIVERSIDAD DE AMÉRICA

DISEÑO DE UNA MÁQUINA PARA LIMPIEZA Y CLASIFICACIÓN DE TOMATE

CONJUNTO: MÁQUINA PARA LIMPIEZA Y CLASIFICACIÓN DE TOMATE

TÍTULO: BASE DEL MOTOR DSD 95SS555

MATERIAL: ASTM A 500

ELABORO: CAMILO A. VILLALOBOS O. - JUAN DAVID GARCIA J.

FECHA: 1/12/2017

CANTIDAD: 1



ESCALA: 1:2

PLANO N° 1.14.3

HOJA 18

REVISO: