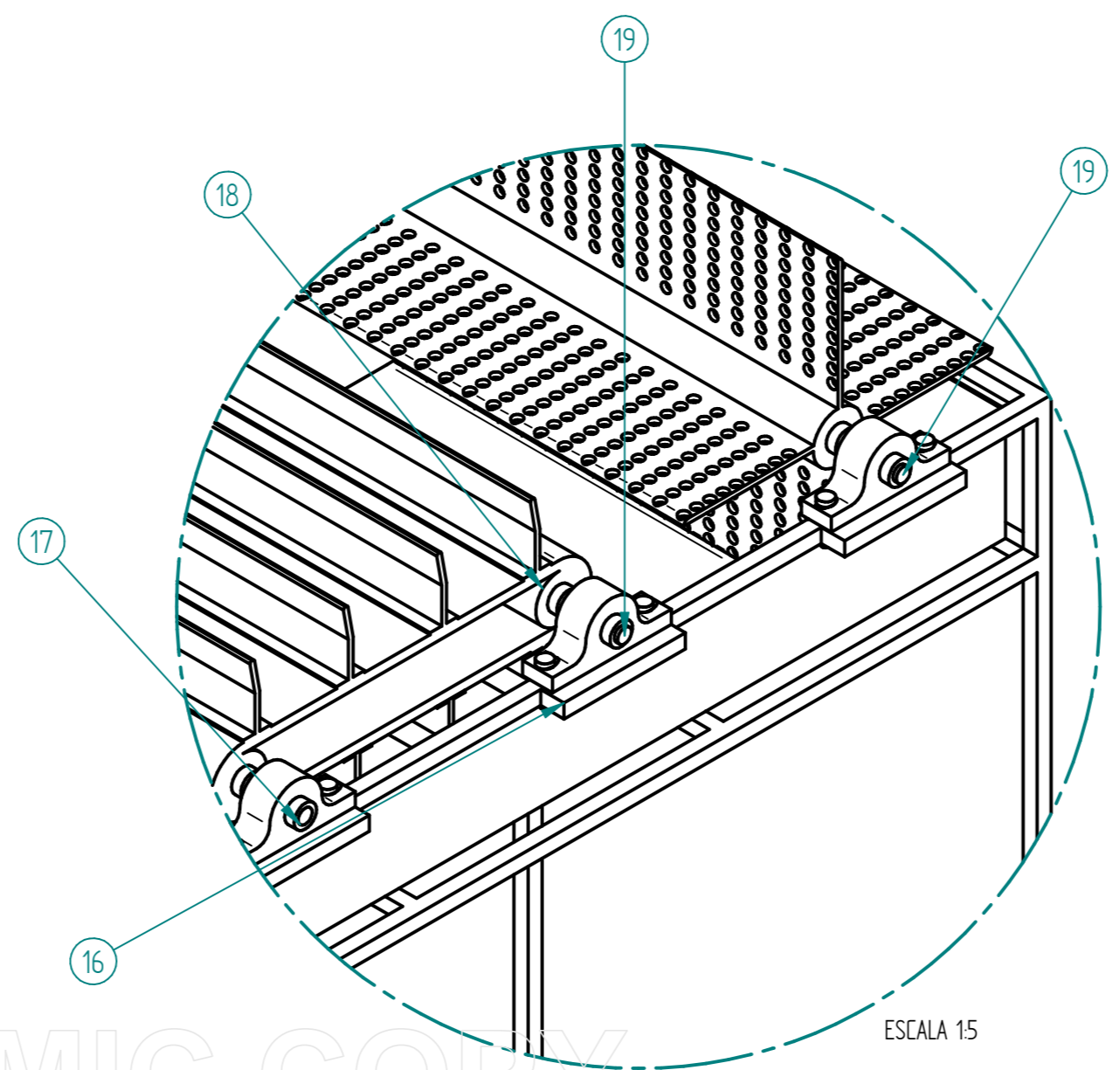


DETALLE A

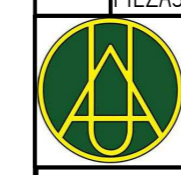
ESCALA 1:5



DETALLE B

ESCALA 1:5

19	2	EJE LARGO	AIISI 304
18	2	RODILLO	AIISI 304
17	1	EJE CORTO	AIISI 304
16	4	BASE CHUMACERA	ACRILICO
15	2	COBERTOR DE MOTORES	ASTM A 500
14	1	BASE MOTOR DC DSD - 95SSSS55	ASTM A 500
13	1	BASE PARA EL MOTOR $\alpha 16101100 \times 169$	ASTM A 500
12	1	L" PARA MOTOR $\alpha 161000 \times 169$ PARA ATORNILLAR A LA BASE	ASTM A 500
11	1	L" PARA MOTOR DC DSD - 95SSSS55 PARA ATORNILLAR A LA BASE	ASTM A 500
10	1	MOTOR DC $\alpha 16101100 \times 169$	
9	1	MOTOR DC DSD - 95SSSS55	
8	18	ESTRUCTURA DE LIMPIEZA TUBO CUADRADO 15 X 15 X 0,9 MM	ASTM A 500
7	1	TABLERO DE CONTROL ON / OFF	
6	2	BASE ESTRUCTURA ANCHA	ASTM A 500
5	1	DISTRIBUIDOR	AIISI 304
4	6	CHUMACERA SY 15 FM	
3	8	EMPUJADORES	PVC
2	1	BANDA	PVC
1	1	BANDEJA	AIISI 304
MARCA	N° DE PIEZAS	DESIGNACIÓN Y OBSERVACIONES	MATERIAL



FUNDACIÓN UNIVERSIDAD DE AMÉRICA

DISÑO DE UNA MÁQUINA PARA LIMPIEZA Y CLASIFICACIÓN DE TOMATE

CONJUNTO: MÁQUINA PARA LIMPIEZA Y CLASIFICACIÓN DE TOMATE		
TÍTULO: CONJUNTO ESTRUCTURA LIMPIEZA	MATERIAL: N/A	
ELABORO: CAMILO A. VILLALOBOS O. - JUAN DAVID GARCIA J.	FECHA:	CANTIDAD:
ESCALA: 1:10	PLANO N° 1.1.0	HOJA
		REVISO

SOLID EDGE ACADEMIC COPY