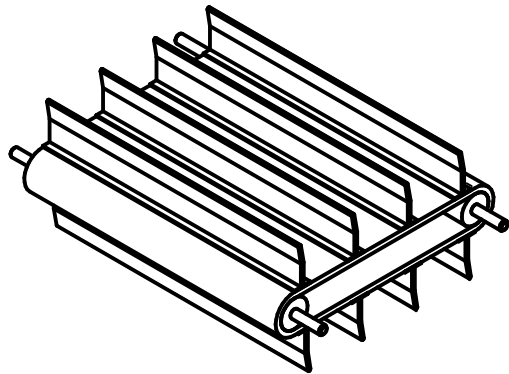


NOTA: EL EJE LARGO SE ACOPLA A LOS DOS MOTORES, EL DE LA BANDA Y EL DISTRIBUIDOR



5	1	EJE CORTO	AISI 304
4	2	EJE LARGO	AISI 304
3	2	RODILLO	AISI 304
2	8	EMPUJADORES	PVC
1	1	BANDA	PVC
MARCA	N° DE PIEZAS	DESIGNACIÓN Y OBSERVACIONES	MATERIAL



FUNDACIÓN UNIVERSIDAD DE AMÉRICA

DISEÑO DE UNA MÁQUINA PARA LIMPIEZA Y CLASIFICACIÓN DE TOMATE

CONJUNTO: MÁQUINA PARA LIMPIEZA Y CLASIFICACIÓN DE TOMATE

TÍTULO: BANDA TRANSPORTADORA COMPLETA

MATERIAL: PVC

ELABORO: CAMILO A. VILLALOBOS O. - JUAN DAVID GARCIA J.

FECHA: 1/12/2017

CANTIDAD: 1



ESCALA: 1:5

PLANO N° 1.1.2

HOJA 6

REVISO: