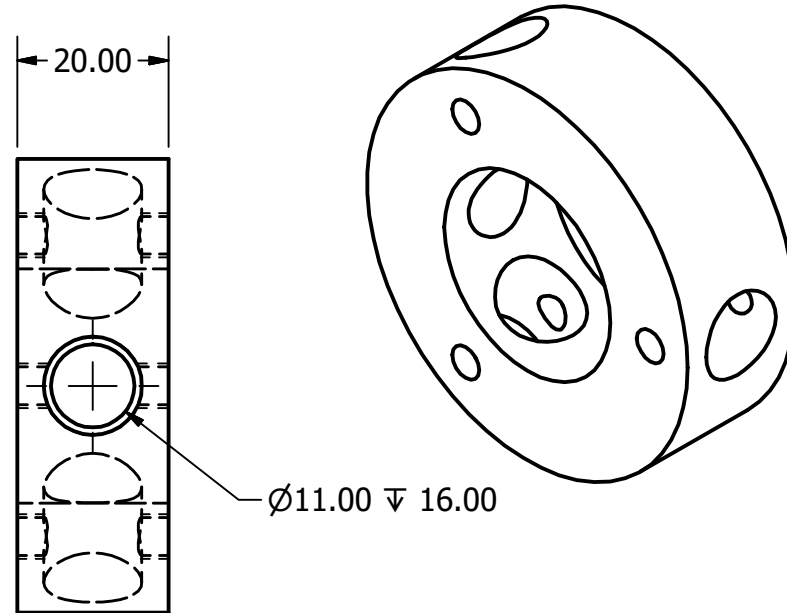


SECCIÓN A-A
ESCALA 1 : 1



	Nombre	Fecha		Fundación Universidad de América		
Dibujó	Danny Moyano	01/12/17				
	Carlos Pinzón	01/12/17	Título Prototipo A			
Revisó						
Salvo indicación contraria cotas en milímetros ángulos en grados tolerancias ± 0.5 y $\pm 1^\circ$			A4	Plano	Centro soporte inferior	
			Material		Plástico ABS	
			Escala 1:1	Plano 17	Hoja 14 de 16	