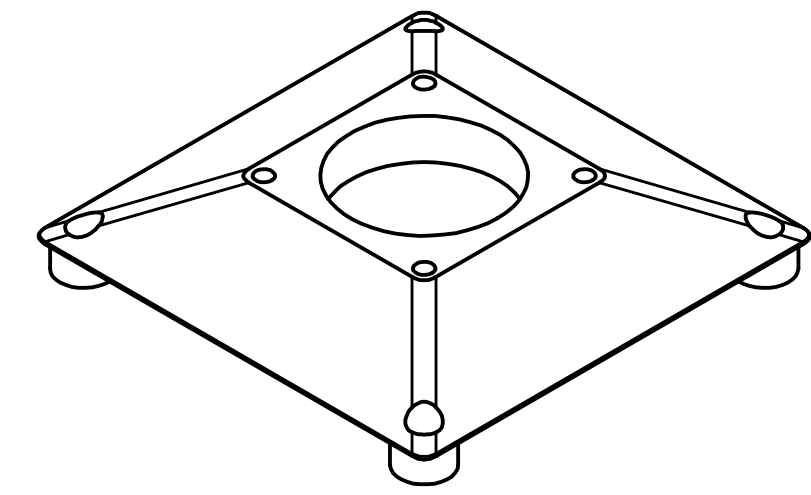



SECCIÓN A-A
ESCALA 1 : 2



	Nombre	Fecha	 Fundación Universidad de América
Dibujó	Danny Moyano	01/12/17	
	Carlos Pinzón	01/12/17	
Revisó			Título
			Prototipo A
Salvo indicación contraria cotas en milímetros ángulos en grados tolerancias ± 0.5 y $\pm 1^\circ$	A3	Plano	Base con venas
	Material		Plástico PC/ABS
	Escala 1:2	Plano 1	Hoja 2 de 16