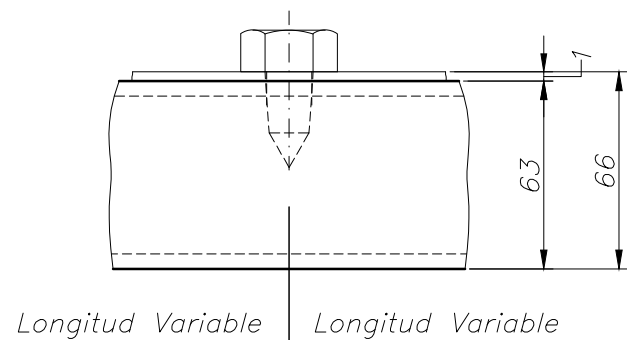
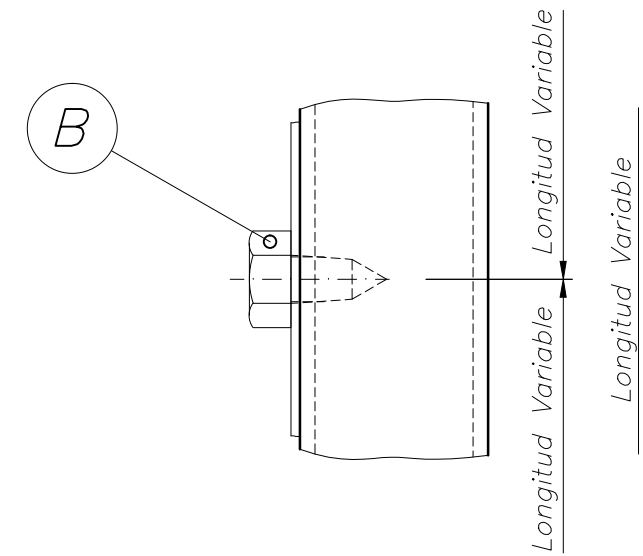
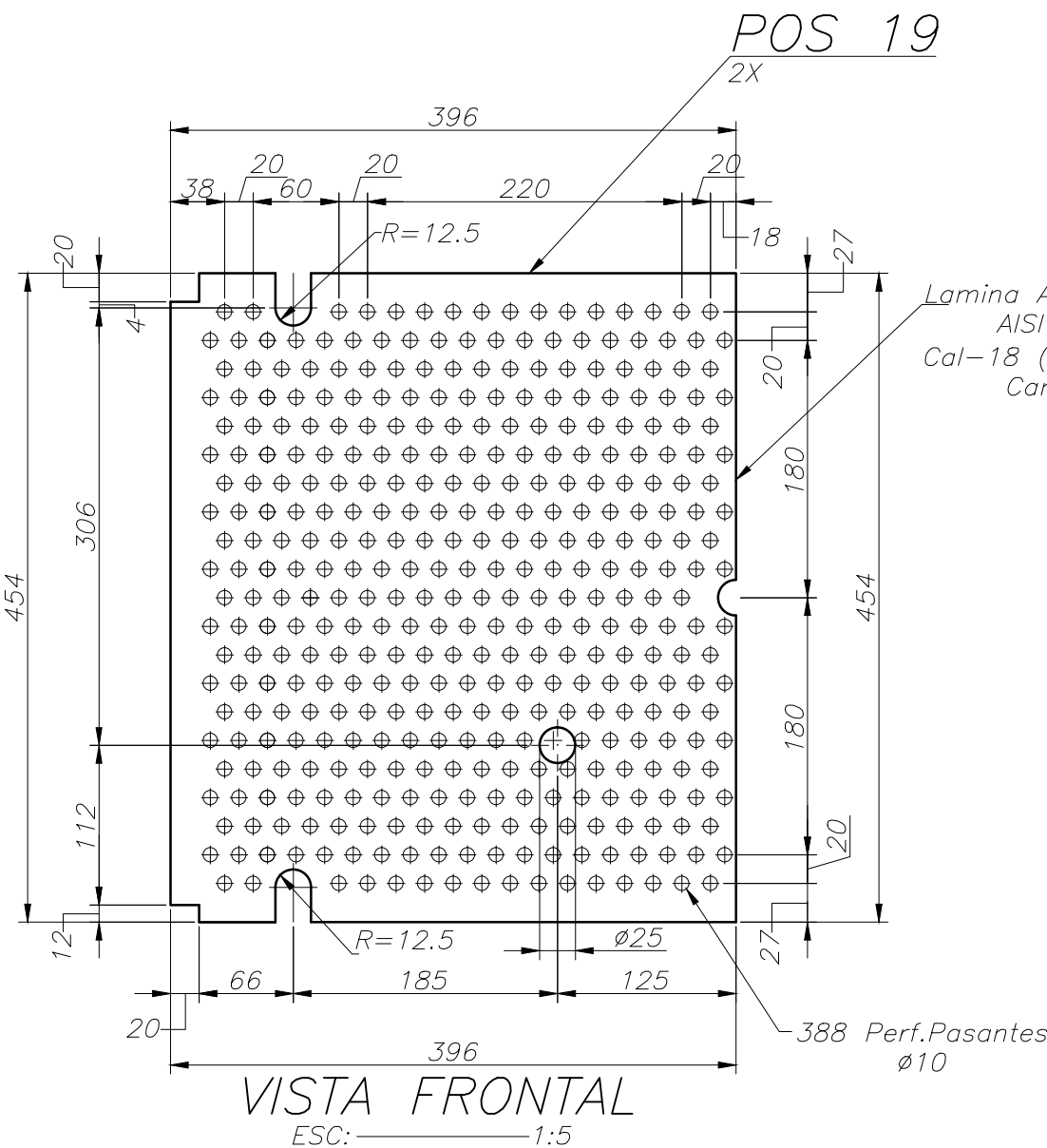


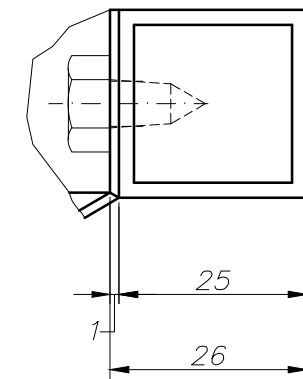
DETALLE No 2  
(LAMINAS)  
VISTA SUPERIOR  
ESC: 1:1



DETALLE No 2  
(LAMINAS)  
VISTA FRONTAL  
ESC: 1:1



DETALLE No 3  
(TOLVA)  
VISTA SUPERIOR  
ESC: 1:1



DETALLE No 3  
(TOLVA)  
VISTA FRONTAL  
ESC: 1:1

B	Tornillo Lamina Cabeza Hexagonal ø8x19 Long.	SAE-1020	28
A	Tornillo Lamina Cabeza Hexagonal ø8x19 Long.	SAE-1020	80
ITEM	DESIGNACION	MATERIAL	CANT

LISTA DE MATERIALES

FUNDACIÓN UNIVERSIDAD DE AMERICA

FACULTAD: ING. MECANICA	PROYECTO: DISEÑO DE UNA MAQUINA LAVADORA AUTOMATICA DE PISTOLAS DE PINTURA
CONTIENE: CONJUNTO GENERAL ESTRUCTURA/DESPIECES No 2	REVISÓ: -
ISO A3	DIBUJÓ, DISEÑO Y CALCULÓ: DIEGO FELIPE RODRIGUEZ G.
ESCALA IND.	FECHA: Junio./2016
	MATERIAL: VARIOS
	PLANO No: 3 de 5
	CÓDIGO: 4102299