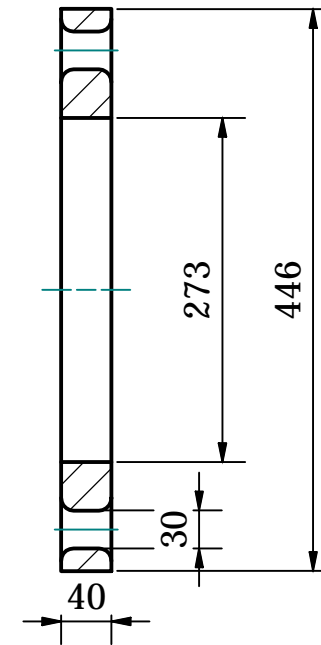


D-D (1 : 6)



FUNDACIÓN UNIVERSIDAD DE AMÉRICA
FACULTAD DE INGENIERÍAS
PROGRAMA DE INGENIERÍA MECÁNICA

DISEÑO DE UN SISTEMA DE ELEVACIÓN DE UNA TEA PORTÁTIL PARA EL QUEMADO DE GASES DE POZOS PETROLEROS DE PRUEBA

CONTIENE: Soporte para el riendaje

MATERIAL: Acero Calidad.
S275 JR

ELABORÓ: *Hermes Pulido Duarte*

FECHA:
14/06/2016



ESCALA:
1 : 6

HOJA No. :
21 / 43

REVISÓ:
Ing. Juan Echeverry