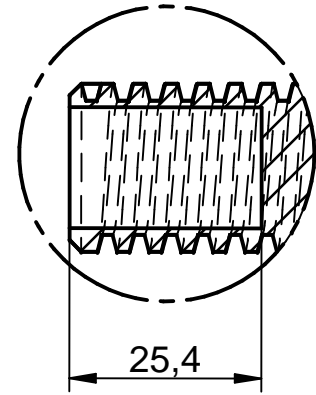
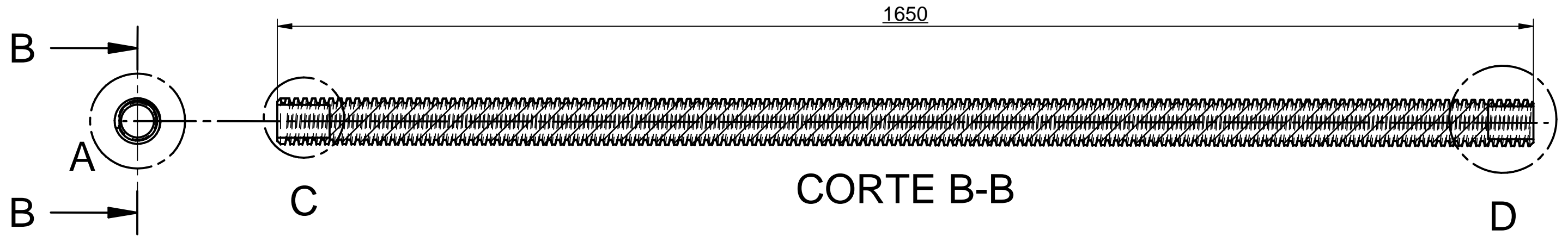
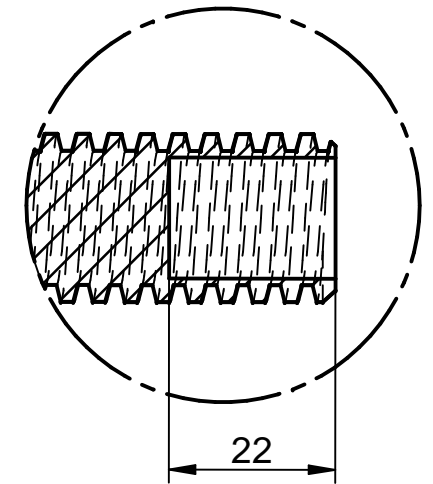


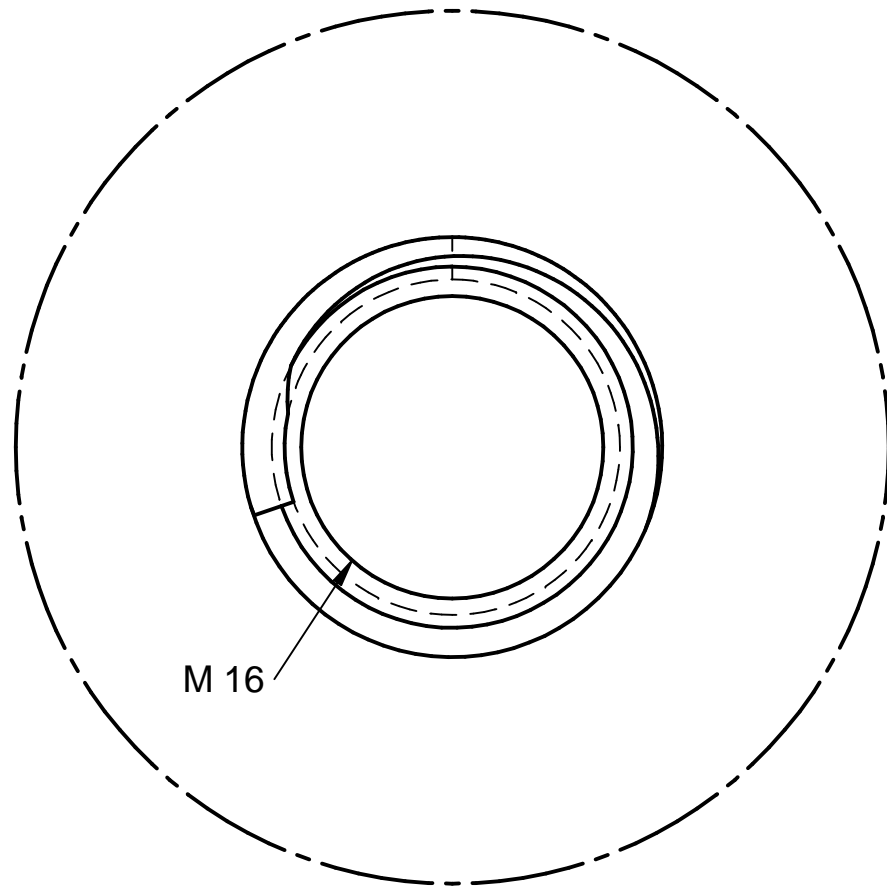
DETALLE C



DETALLE D



CORTE B-B



DETALLE A

Tornillo :  
Rosca ACME de 22,22 mm (7/8 in)

Material: ASTM A-36

Ajuste: H7/h6

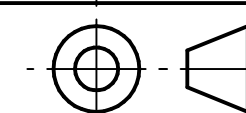
Institución : Fundación Universidad América

Entrega : Oscar Osvaldo Agudelo O.

Cristian Francisco Cabra C.

Fecha: Junio de 2018

Metodo de proyección :



Proyecto: Banco de pruebas para motores Diesel

Nombre de pieza: Tornillo de potencia en Y

Plano 5.3

Escala : 1:2

Formato : A3

Unidades : mm

Hoja 1 de 1