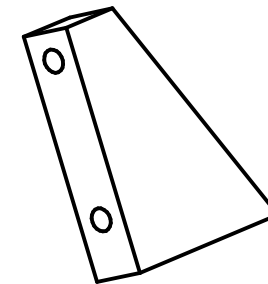
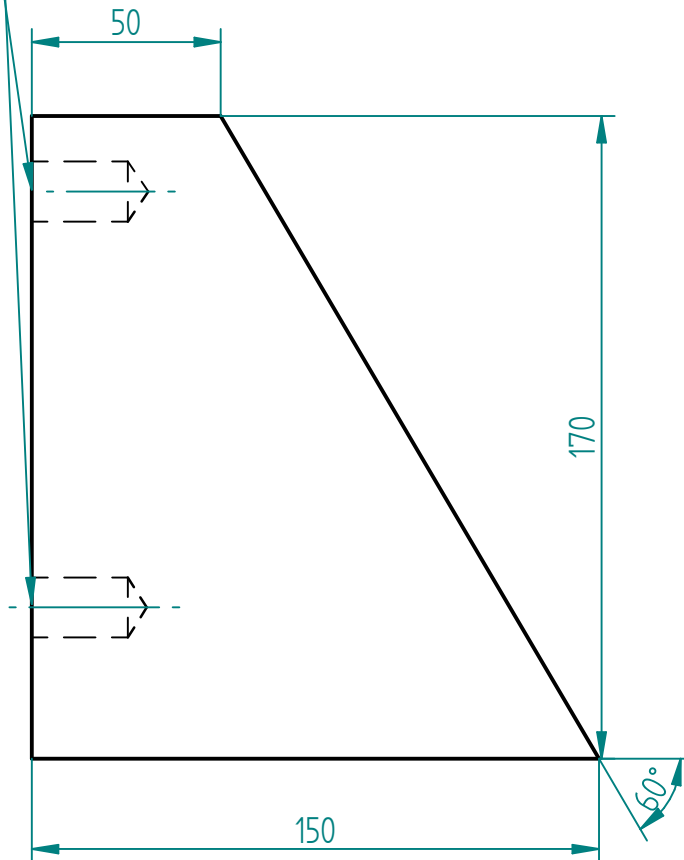


ROSCA 5/8" - 18 UNF



11	SOPORTE CILINDRO	170mmx70mmx1,5"	4	ASTM A36
ITEM	DESIGNACION Y OBSERVACIONES	DIMENSIONES	CANTIDAD	MATERIAL
	FUNDACIÓN UNIVERSIDAD DE AMÉRICA FACULTAD DE INGENIERIA Programa de Ingeniería Mecánica			
	DISEÑO DE UNA MÁQUINA PARA DESTALONAR LLANTAS			
	SUBCONJUNTO CILINDRO Y GANCHO			
SOPORTE BASE CILINDRO				
ELABORO: MARIA F. GONALEZ L. - VIVIAN D. OCAMPO P.		FECHA: 28/5/2018		
	ESCALA:1:2	PLANO N°16/28	REVISO:	

SOLID EDGE ACADEMIC COPY