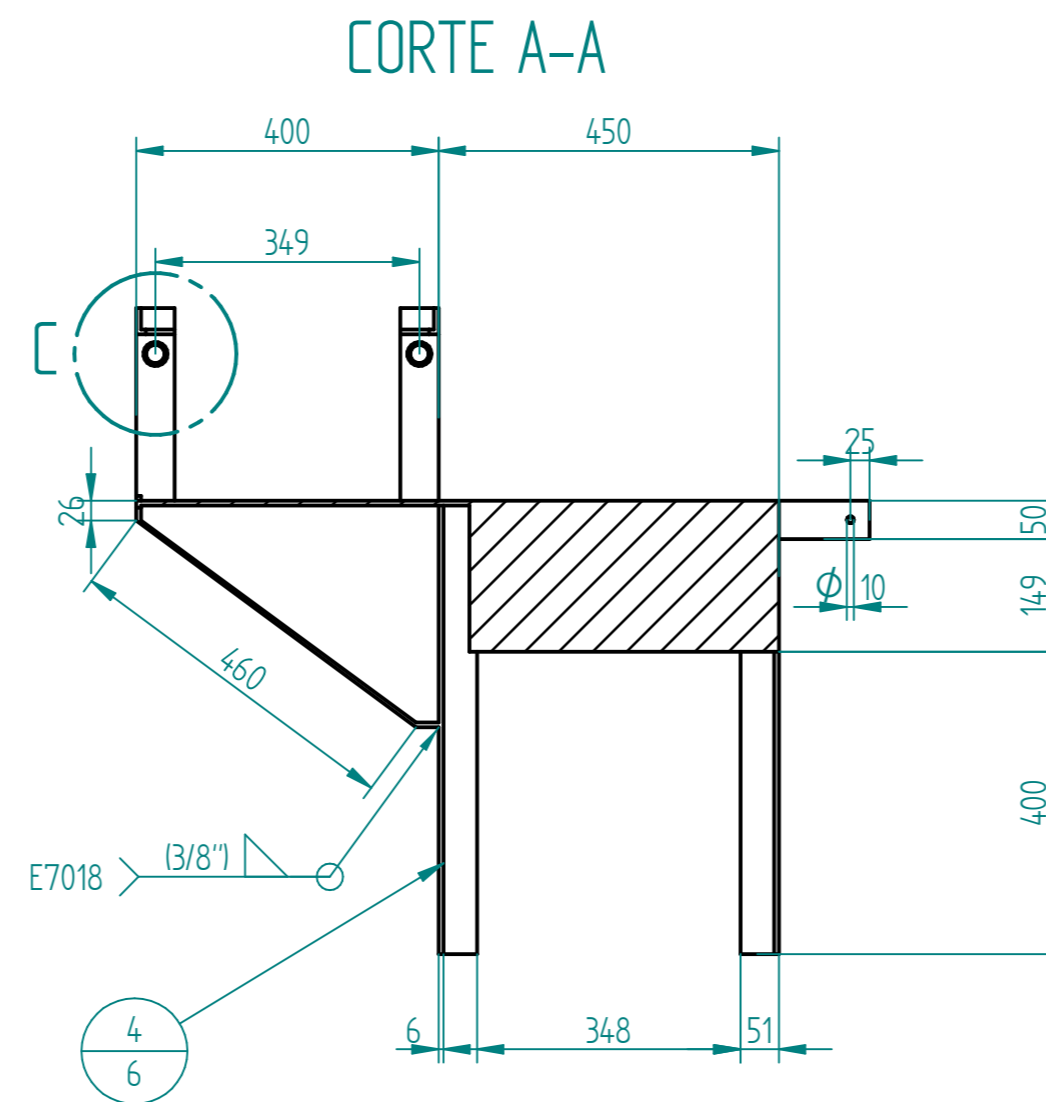
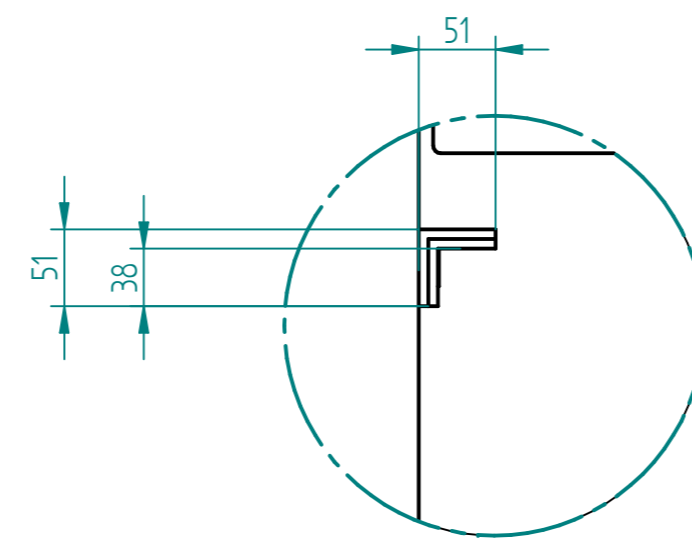


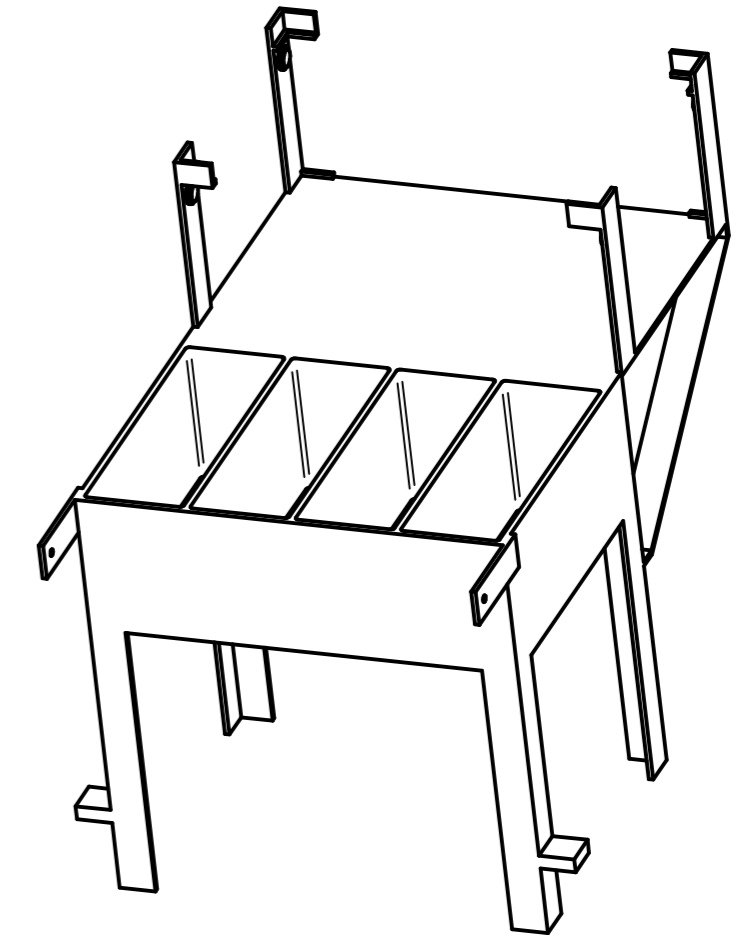
DETALLE C  
ESCALA 10:1



CORTE A-A



DETALLE B  
ESCALA 10:1



SOLID EDGE ACADEMIC COPY

4	Angulo 2x2x1/4"	6	ASTM A572 GR 50
3	Lamina; e= 10mm	7	ASTM A572 GR 50
2	Lamina; e= 3 mm	1	ASTM A572 GR 50
1	Rodamientos SKF W 639-2 RZ	4	
Núm.	Nombre	Cant.	Material
 <b>FUNDACIÓN UNIVERSIDAD AMÉRICA</b> FACULTAD DE INGENIERÍAS PROGRAMA INGENIERÍA MECÁNICA			
PROYECTO	DISEÑO DE UNA MÁQUINA PARA LA FABRICACIÓN DE LADRILLOS PRENSADOS		
ESTRUCTURA BASE			
ELABORADO POR	MATEO ARIAS BENAVIDES		
<small>1. TOLERANCIAS DE LONGITUD ± 1 mm</small> <small>2. TOLERANCIAS ANGULARES ± 5°</small> <small>3. COTAS EN MILÍMETROS</small>		Material: Acero estructural A572 GR 50	ESCALA PLANO Nº 1:10 15 de 24

NOTA: TODOS LOS PERFILES Y ÁNGULOS ESTAN SOLDADOS