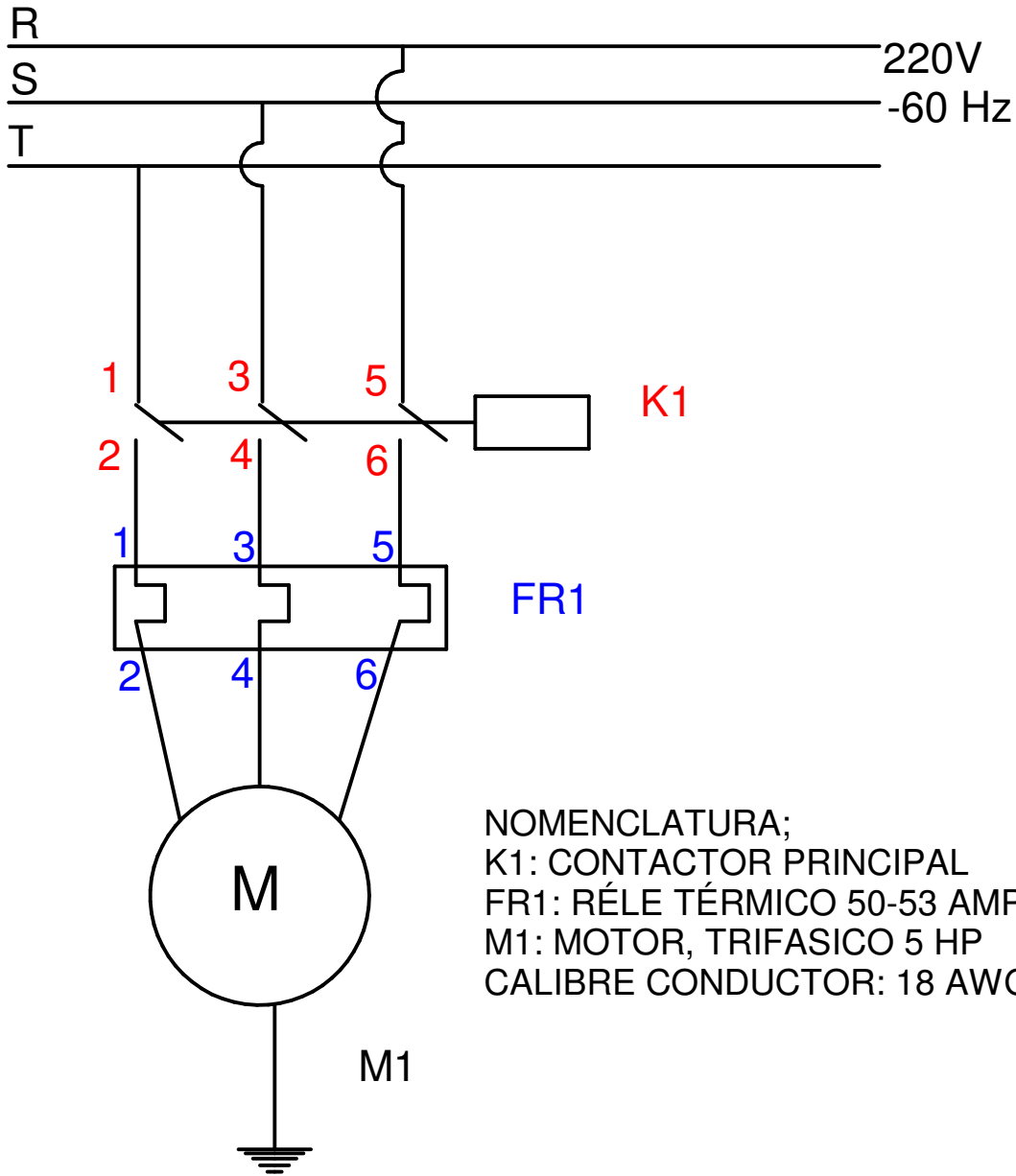
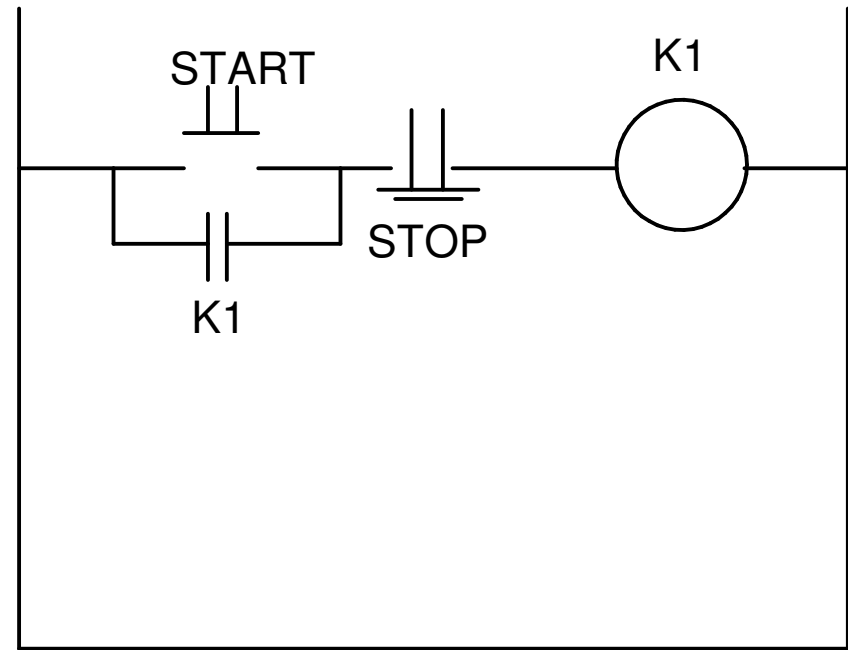


DIAGRAMA DE FUERZA



NOMENCLATURA;
 K1: CONTACTOR PRINCIPAL
 FR1: RÉLE TÉRMICO 50-53 AMP
 M1: MOTOR, TRIFASICO 5 HP
 CALIBRE CONDUCTOR: 18 AWG

DIAGRAMA DE MANDO



3- 220 v- 60 Hz

 FUNDACIÓN UNIVERSIDAD AMÉRICA FACULTAD DE INGENIERÍAS PROGRAMA INGENIERÍA MECÁNICA					
PROYECTO	DISEÑO E UNA MAQUINA PARA LA FABRICACION DE LADRILLOS PRENSADOS				
	DIAGRAMA DE FUERZA Y MANDO				
ELABORADO POR	MATEO ARIAS BENAVIDES				
	<table border="1"> <tr> <td>ESCALA</td> <td>PLANO N°</td> </tr> <tr> <td>IND</td> <td>23 de 24</td> </tr> </table>	ESCALA	PLANO N°	IND	23 de 24
ESCALA	PLANO N°				
IND	23 de 24				