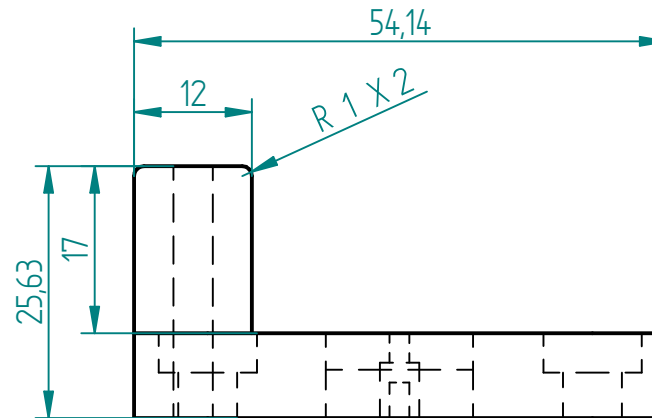
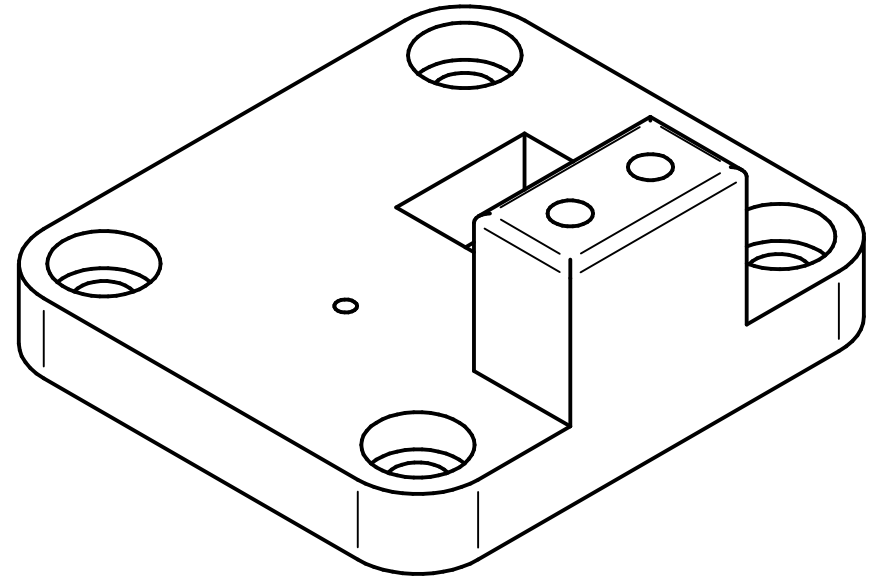


CORTE A-A



BASE		UNIDADES: mm	CANTIDAD: 1
ITEM	DESIGNACION Y OBSERVACIONES	DIMENSIONES	MATERIAL: ABS
 <p>FUNDACIÓN UNIVERSIDAD DE AMÉRICA FACULTAD DE INGENIERIAS Programa de Ingeniería Mecánica</p>			
DISEÑO DE UN BRAZO ROBÓTICO PARA EL LABORATORIO DE AUTOMATIZACIÓN			
BASE			
ELABORADO POR: NICOLÁS ALVARADO C. - EDUARDO GUALTEROS		FECHA: 15/03/2019	
 ESCALA: 2:1		PLANO N°: 7	REVISO: