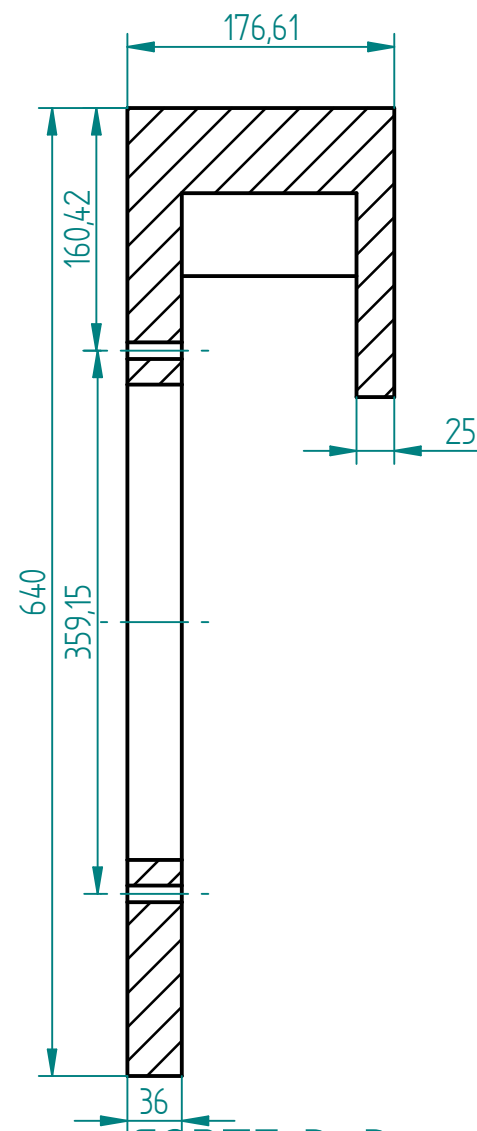
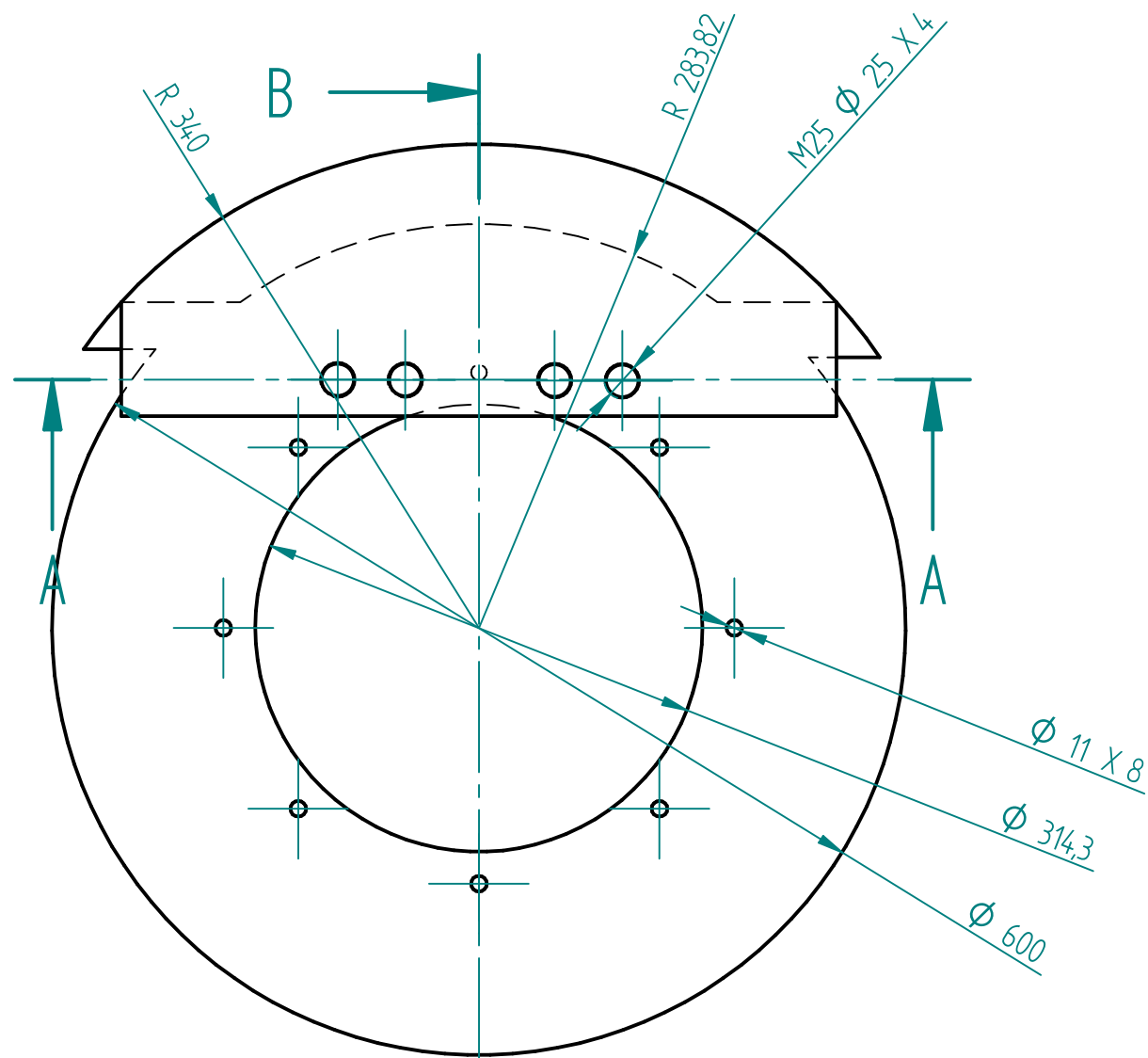
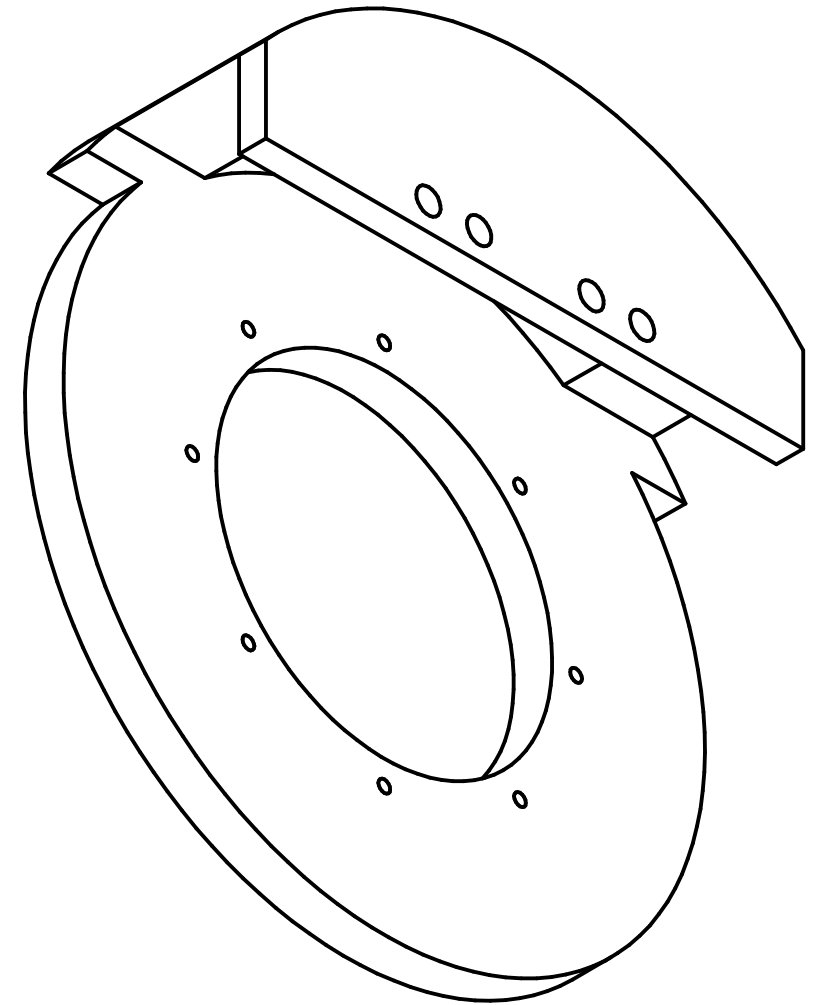



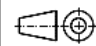
CORTE A-A



CORTE B-B



SOLID EDGE ACADEMIC COPY

	<b>Fundación Universidad de América</b> Facultad de ingenierías Programa Ingeniería Mecánica		
	DISEÑO DE UN AEROGENERADOR PARA LA PRODUCCIÓN DE ENERGÍA ELÉCTRICA EN LA FINCA "EL ALTO DEL GAVILÁN", BOYACÁ		
Título: Placa			
Dibujó: Naomi González - Juan Sánchez		Revisó	
Material: Aleación de aluminio 6061		A3	Cotas en milímetros
	Fecha: 7/6/2019	Escala: 15	Plano 17/19