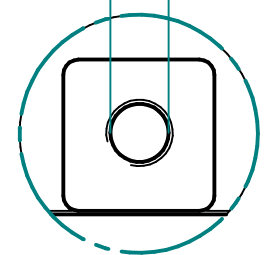
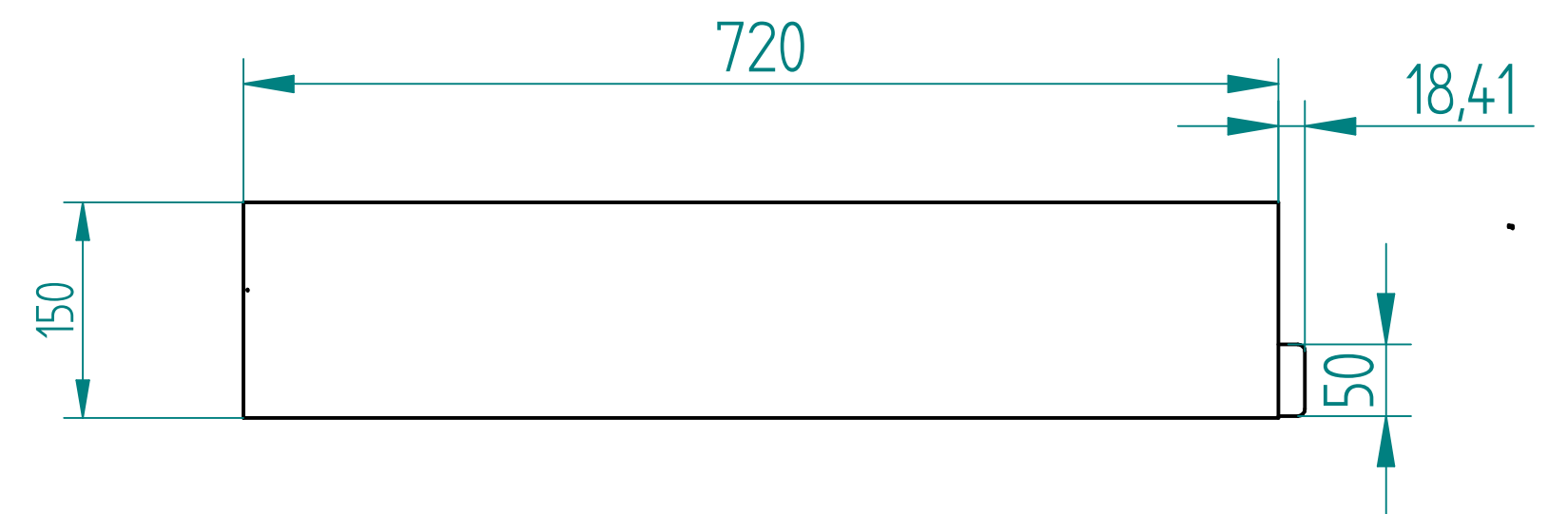
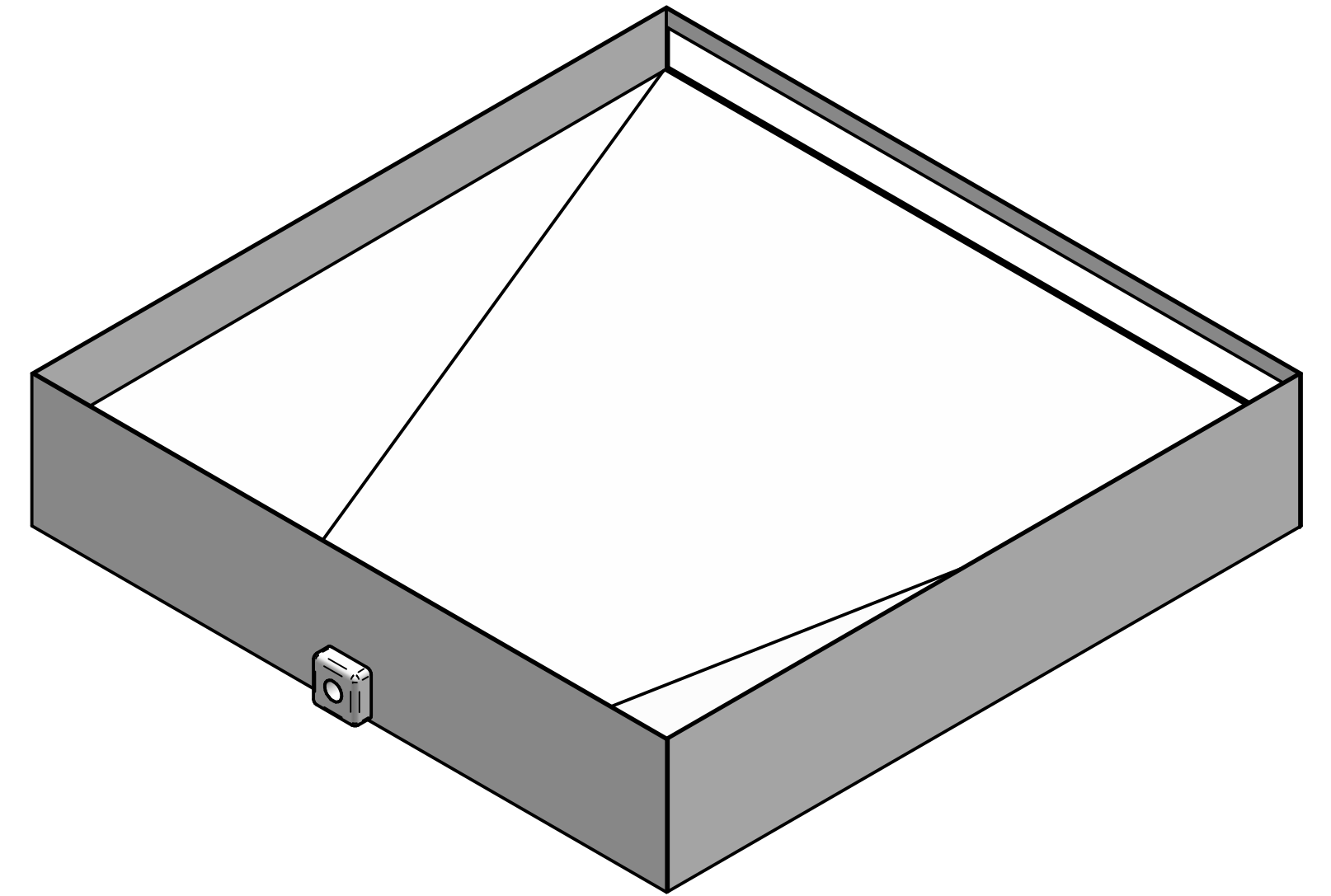


CORTE A-A


M20 ϕ 19,29 -6H ∇



DETALLE B



TOLERANCIAS GENERALES	
1	2
DIMENSIONES (mm)	TOLERANCIA GENERAL (mm)
Sobre 5	(+/-) 0.05
Sobre 10	(+/-) 0.08
Sobre 25	(+/-) 0.1
Sobre 50	(+/-) 0.15
Sobre 100	(+/-) 0.2

Nombre		Fundación Universidad de America	
Elaboró	Omar Franco Rodriguez		
Elaboró	Willmer Pedraza Forero	DISEÑO DE UNA MAQUINA PARA EL FILTRADO DE ACEITE LUBRICANTE CONTAMINADO	
Aprobado 1			
Aprobado 2		A2	Plano
Este plano esta acotado en mm, el material de fabricación es acero inoxidable AISI 304I. nota: eliminar rebabas		I de 9	
		Nombre de plano: Bandeja Separadora	
		Escala 1:5	Fecha: 13/05/2019

SOLID EDGE ACADEMIC COPY