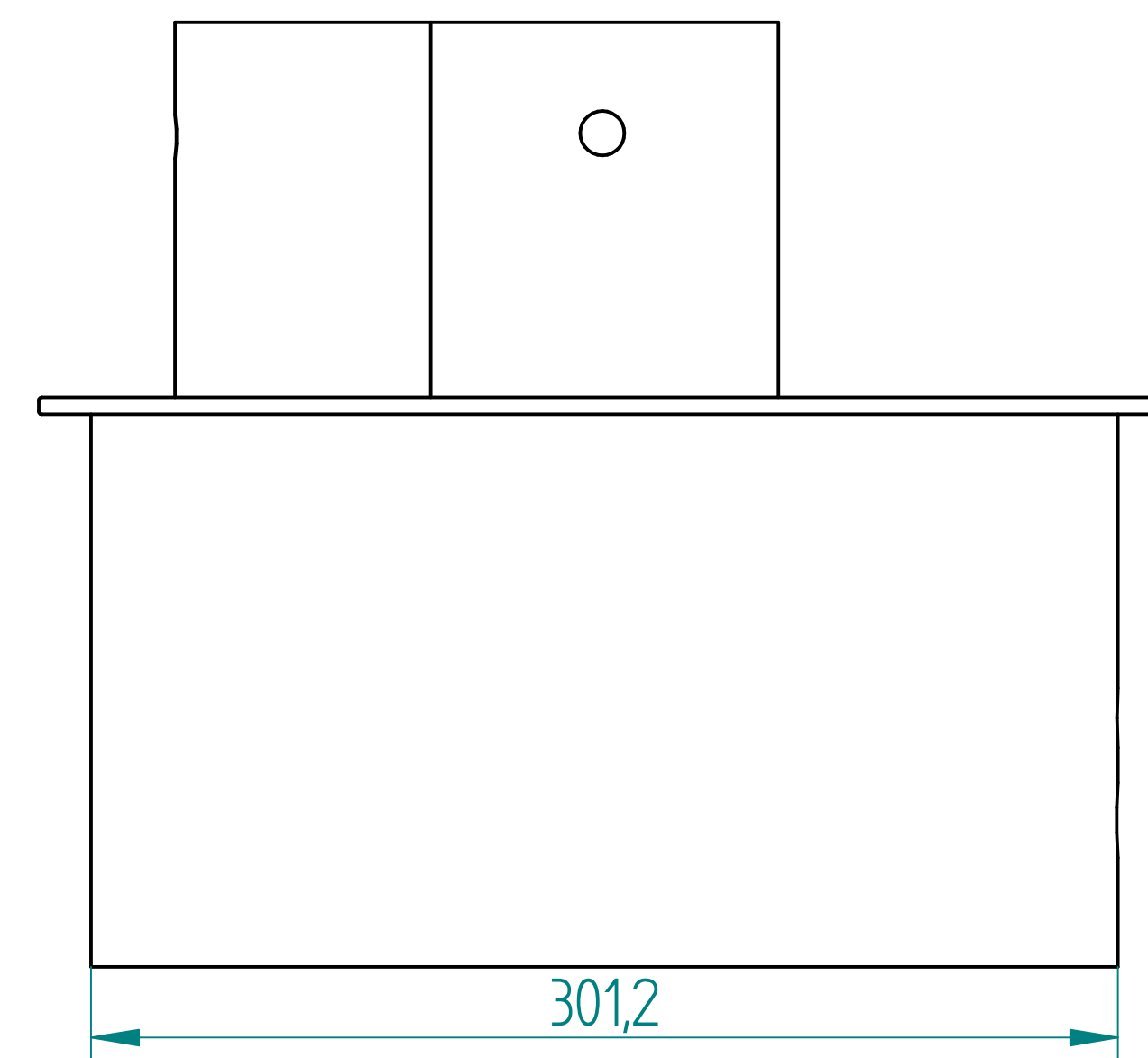
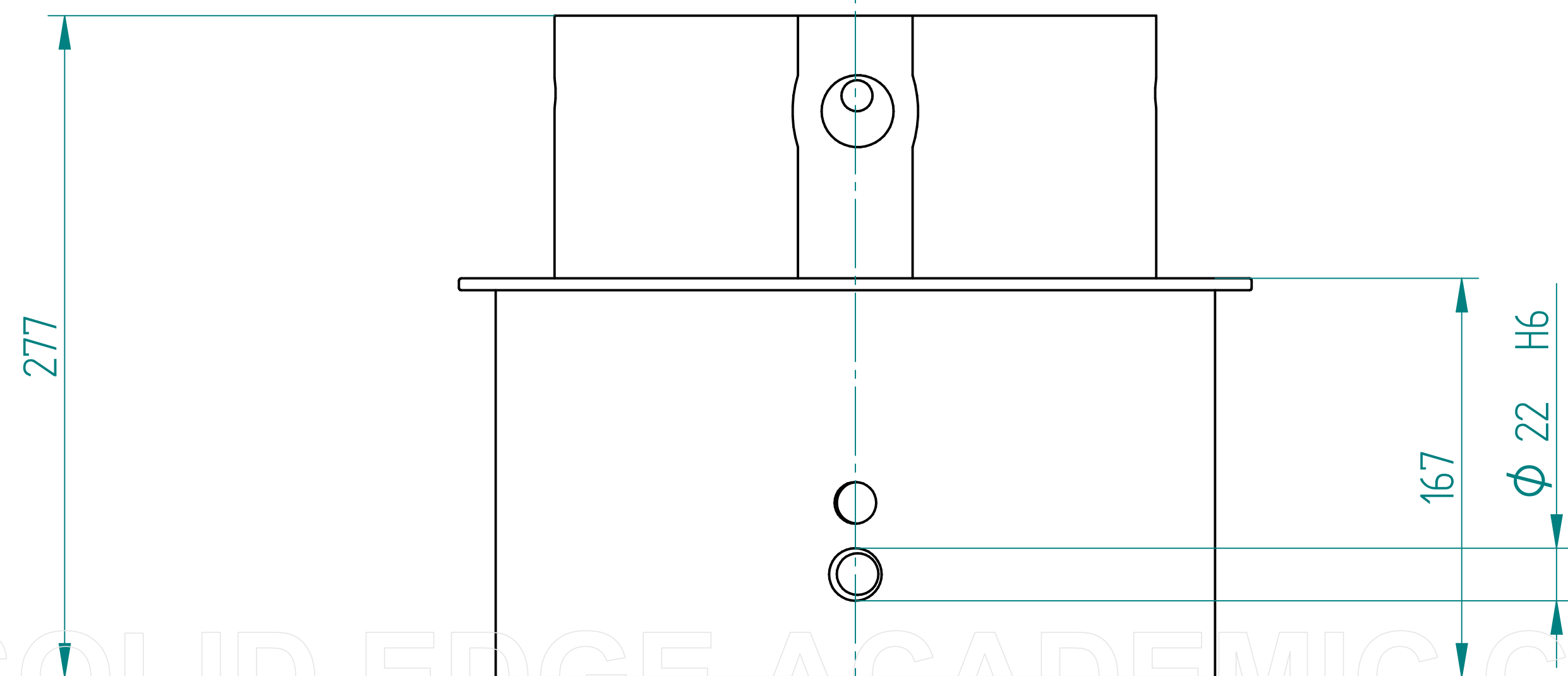
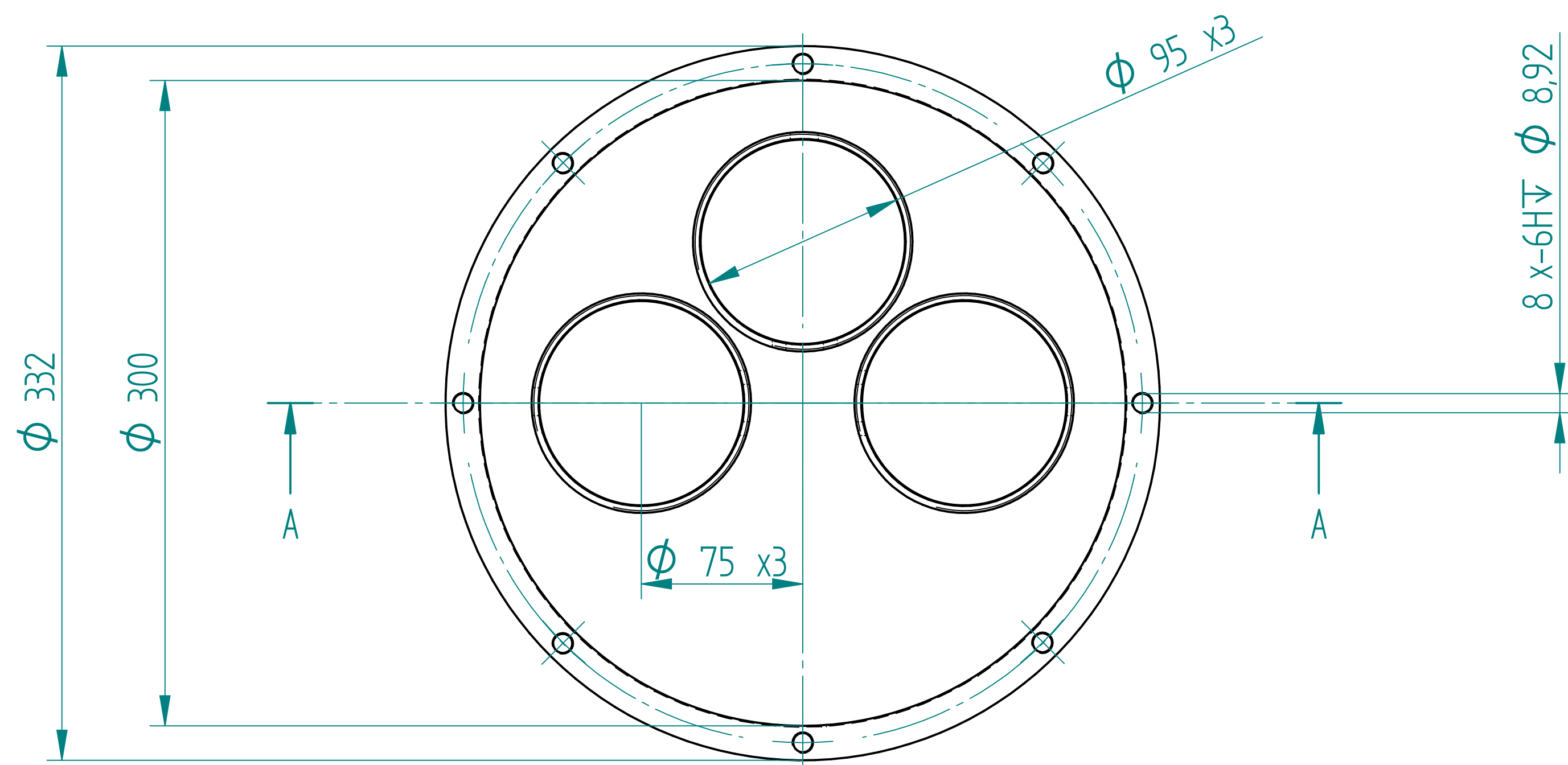
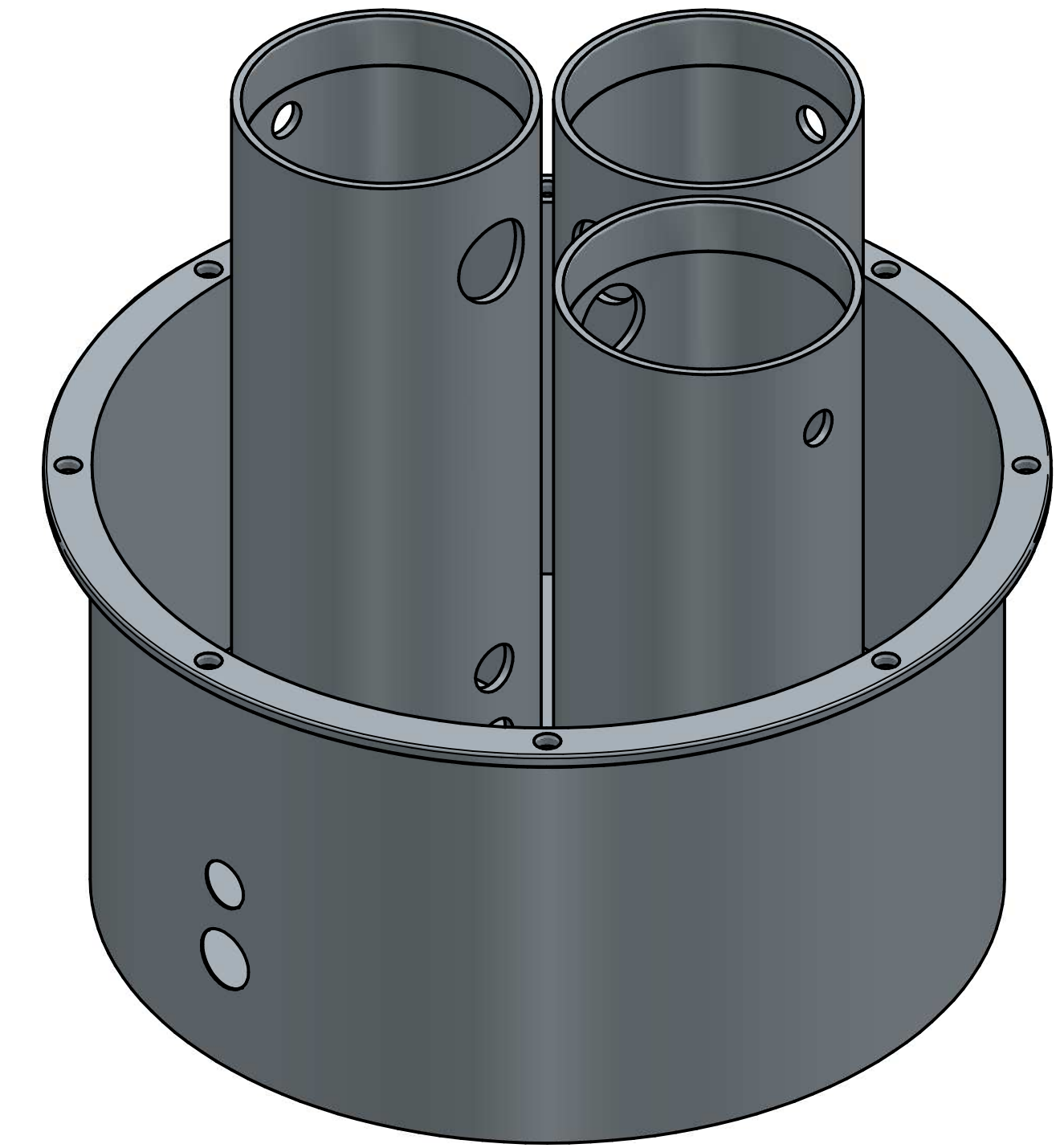


CORTE A-A



TOLERANCIAS GENERALES	
1	2
DIMENSIONES (mm)	TOLERANCIA GENERAL (mm)
Sobre 5	(+/-) 0.05
Sobre 10	(+/-) 0.08
Sobre 25	(+/-) 0.1
Sobre 50	(+/-) 0.15
Sobre 100	(+/-) 0.2

Elaboró	Omar Franco Rodriguez	Fundación Universidad de America <small>Logo of Fundación Universidad de America</small>
Elaboró	Wilmer Pedraza Forero	
Aprobado 1		DISEÑO DE UNA MAQUINA PARA EL FILTRADO DE ACEITE LUBRICANTE CONTAMINADO
Aprobado 2		
Este plano esta acotado en mm, el material de fabricación es acero inoxidable. nota: eliminar rebabas		AI Plano 3 de 9 Nombre de plano: Carcasa inferior Escala 1:2 Fecha: 13/05/2019

SOLID EDGE ACADEMIC COPY