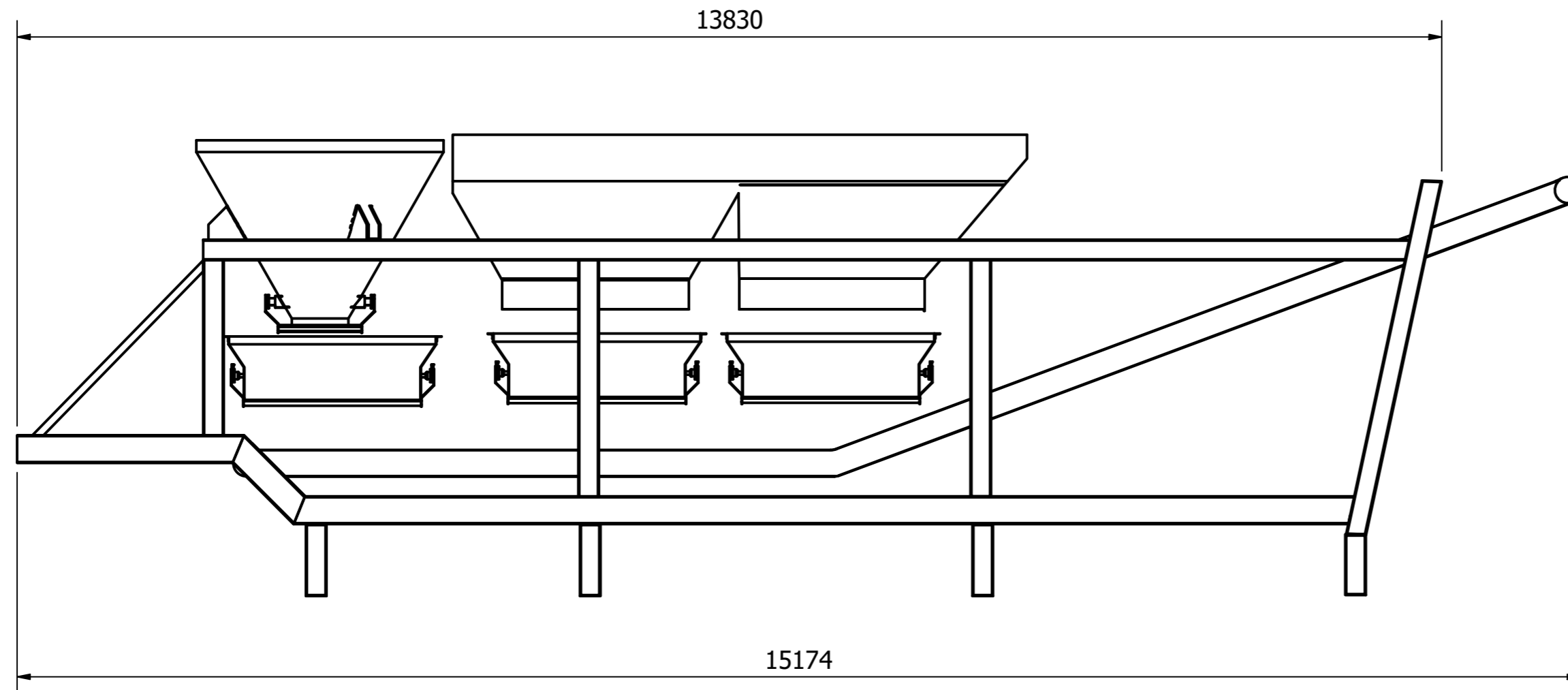


2452

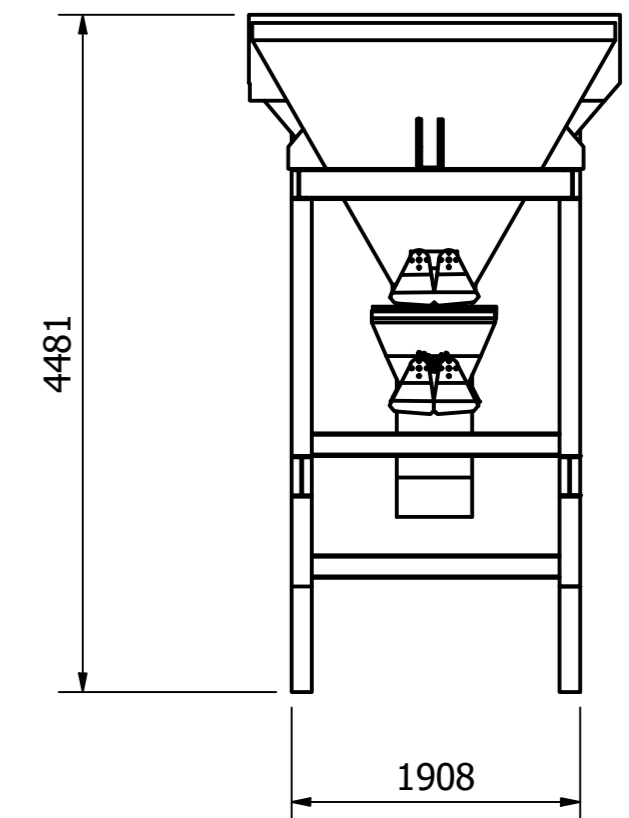
VISTA FRONTAL
ESC: 1:50



13830

15174

VISTA FRONTAL
ESC: 1:50



4481

1908

VISTA FRONTAL
ESC: 1:50



FUNDACION UNIVERSIDAD DE AMERICA
FACULTAD DE INGENIERIA
INGENIERIA MECANICA

DISEÑO DE UN SISTEMA DE DOSIFICACIÓN DE MATERIAS PRIMAS
PARA LA COMPAÑÍA DE INGENIERIA Y MANTENIMIENTO CIM S.A.S

TITULO: VISTAS
PRINCIPALES CHASIS

MATERIAL: N/A
FECHA: 28/04/19 CANTIDAD:1

ELABORO: CAMILO ANDRES CASAS PATIÑO
NASLY SHIRLEY RODRIGUEZ



ESCALA: N/A

PLANO 2 DE 7

REVISO:

NOTAS:
1. MEDIDAS EN MILÍMETROS