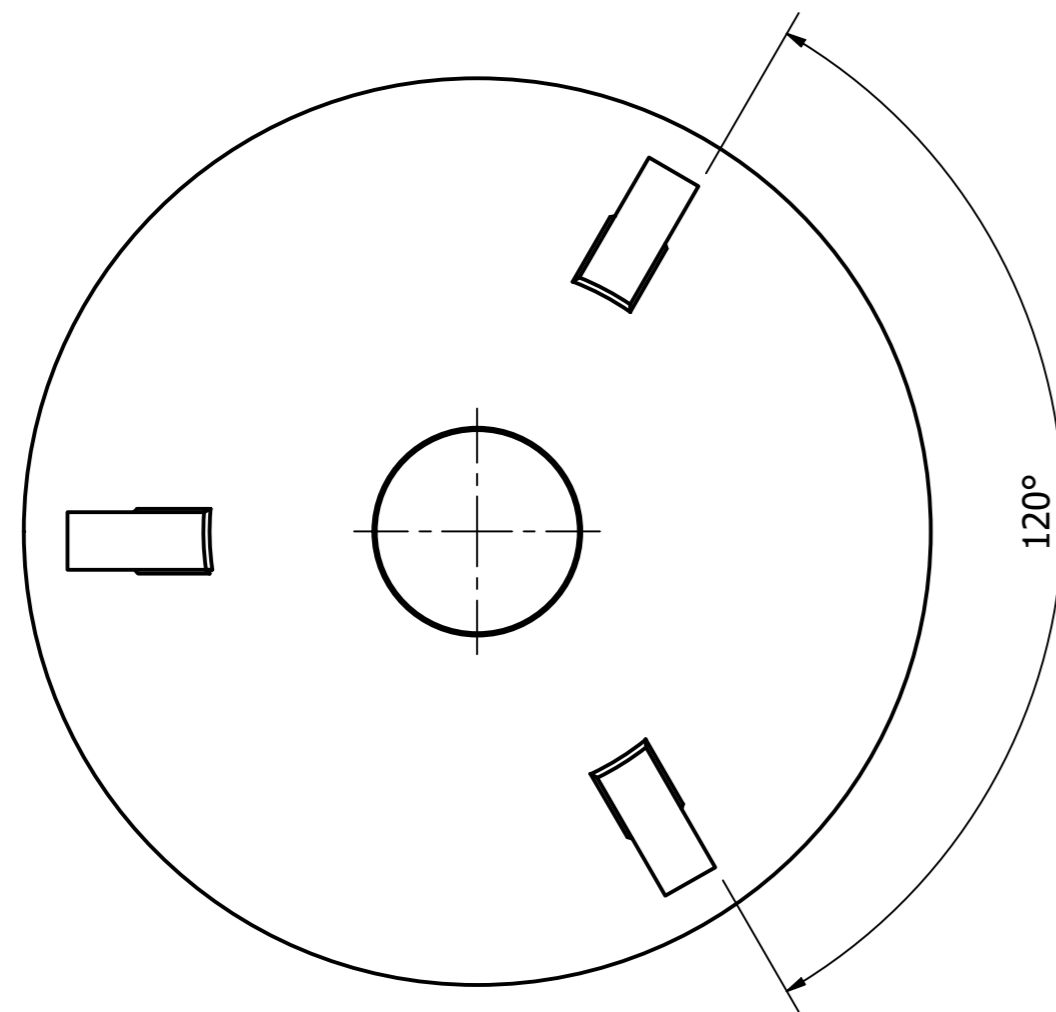
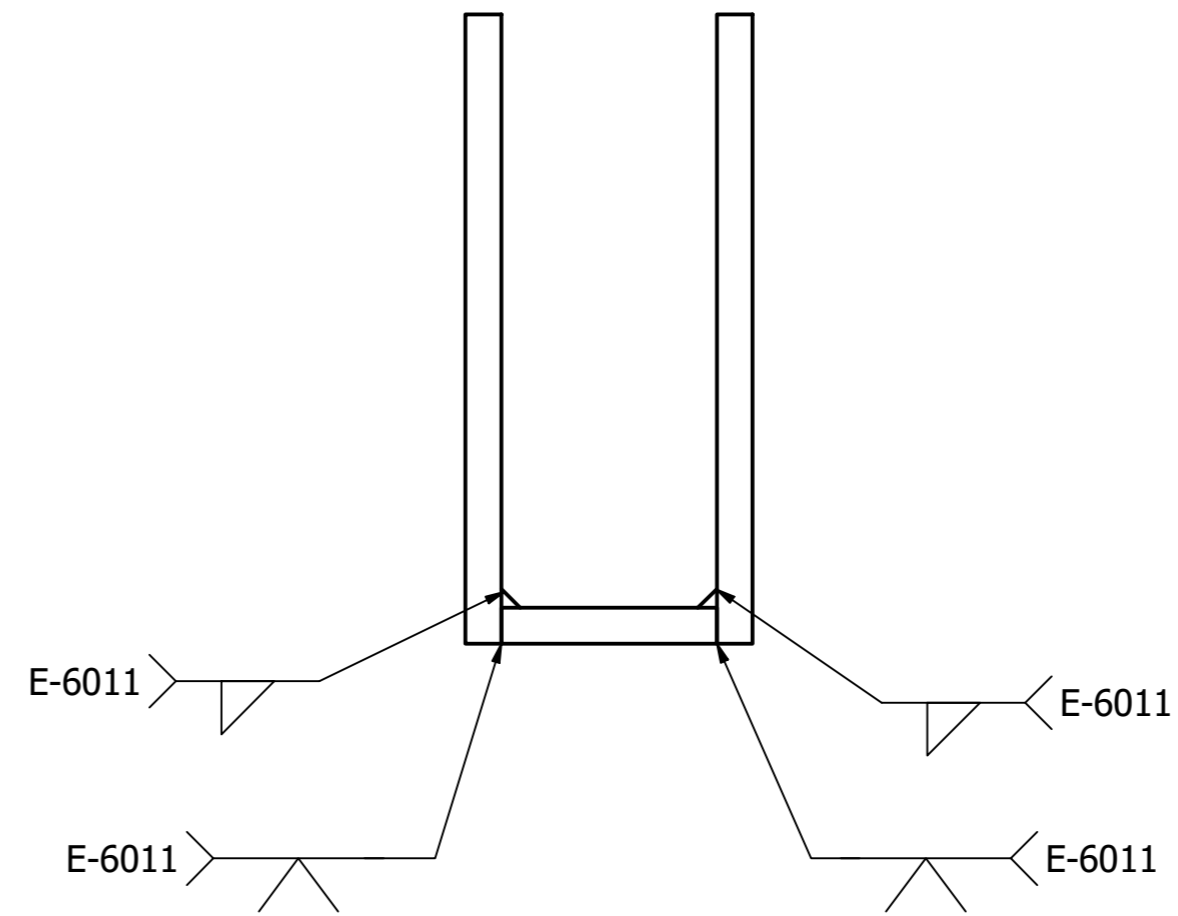


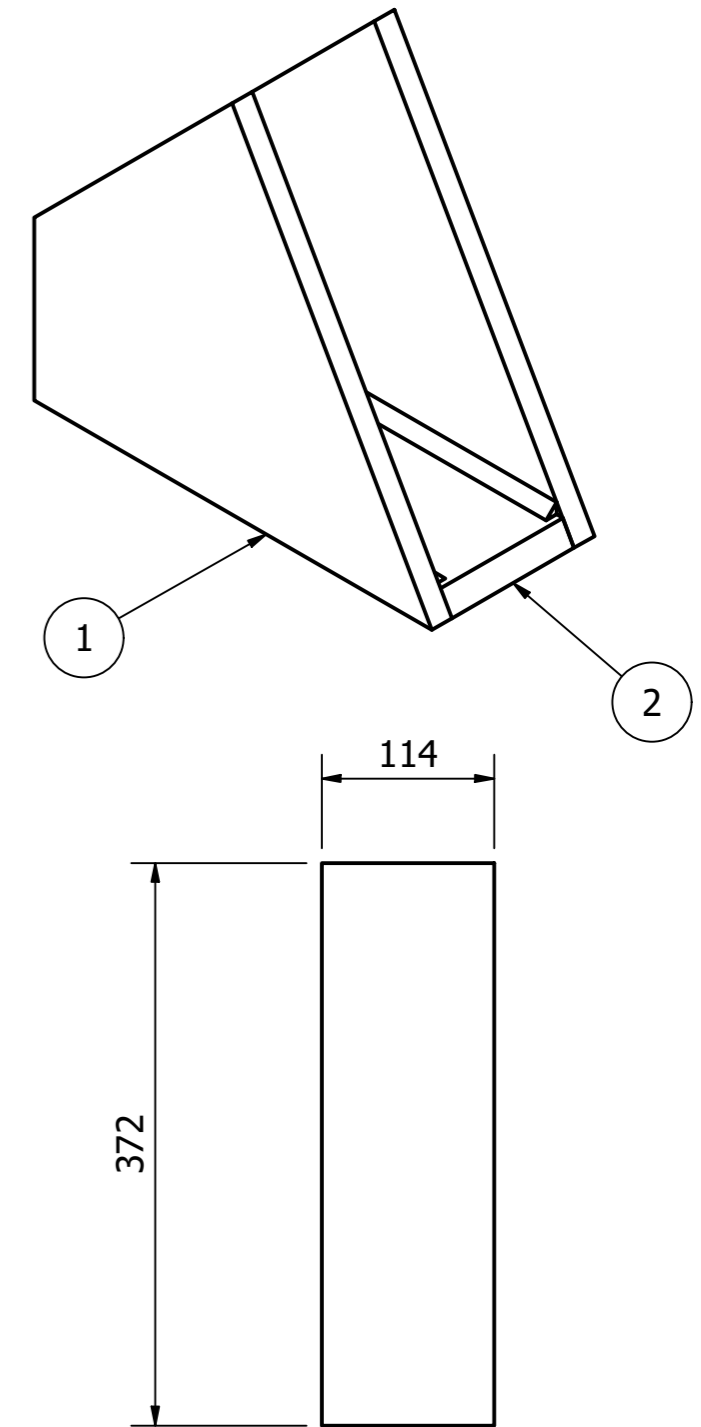
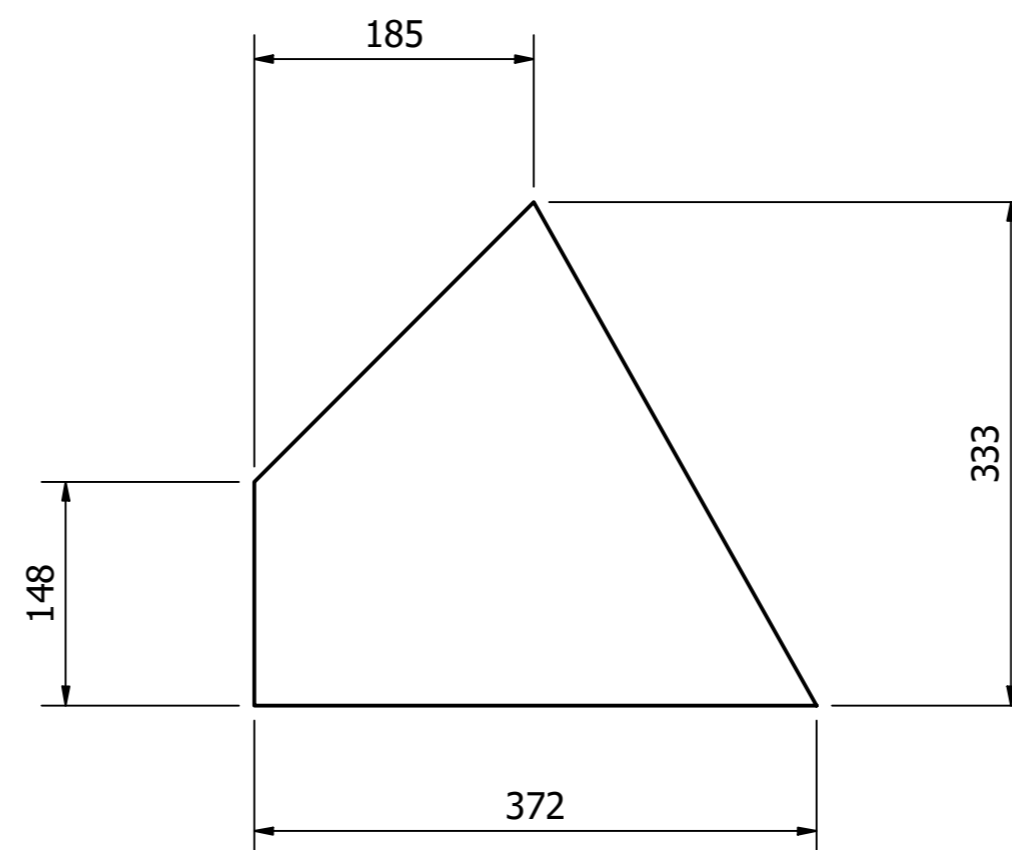
VISTA FRONTAL  
ESC: 1:20



VISTA INFERIOR  
ESC: 1:20



ITEM 1  
VISTA LATERAL  
ESC: 1:5



ITEM 2  
VISTA LATERAL  
ESC: 1:5

ELEMENTO	CTDAD	Nº DE PIEZA	DESIGNACIÓN	MATERIAL
2	1	BASE	LAMINA CALIBRE 3/4"	ACERO ASTM A-36
1	2	LAMINA COSTADO	LAMINA CALIBRE 3/4"	ACERO ASTM A-36

LISTA DE PIEZAS



FUNDACION UNIVERSIDAD DE AMERICA  
FACULTAD DE INGENIERIA  
INGENIERIA MECANICA

DISEÑO DE UN SISTEMA DE DOSIFICACIÓN DE MATERIAS PRIMAS PARA LA COMPAÑÍA DE INGENIERIA Y MANTENIMIENTO CIM S.A.S

TITULO: ESTRUCTURA DE SOPORTE DE LA COMPUERTA MATERIAL: N/A  
FECHA: 28/04/19 CANTIDAD:1

ELABORO: CAMILO ANDRES CASAS PATIÑO  
NASLY SHIRLEY RODRIGUEZ

ESCALA: N/A PLANO 4 DE 7 REVISO:

- NOTAS:  
1. MEDIDAS EN MILÍMETROS  
2. TODAS LAS SOLDADURAS SEGÚN INDICACIÓN