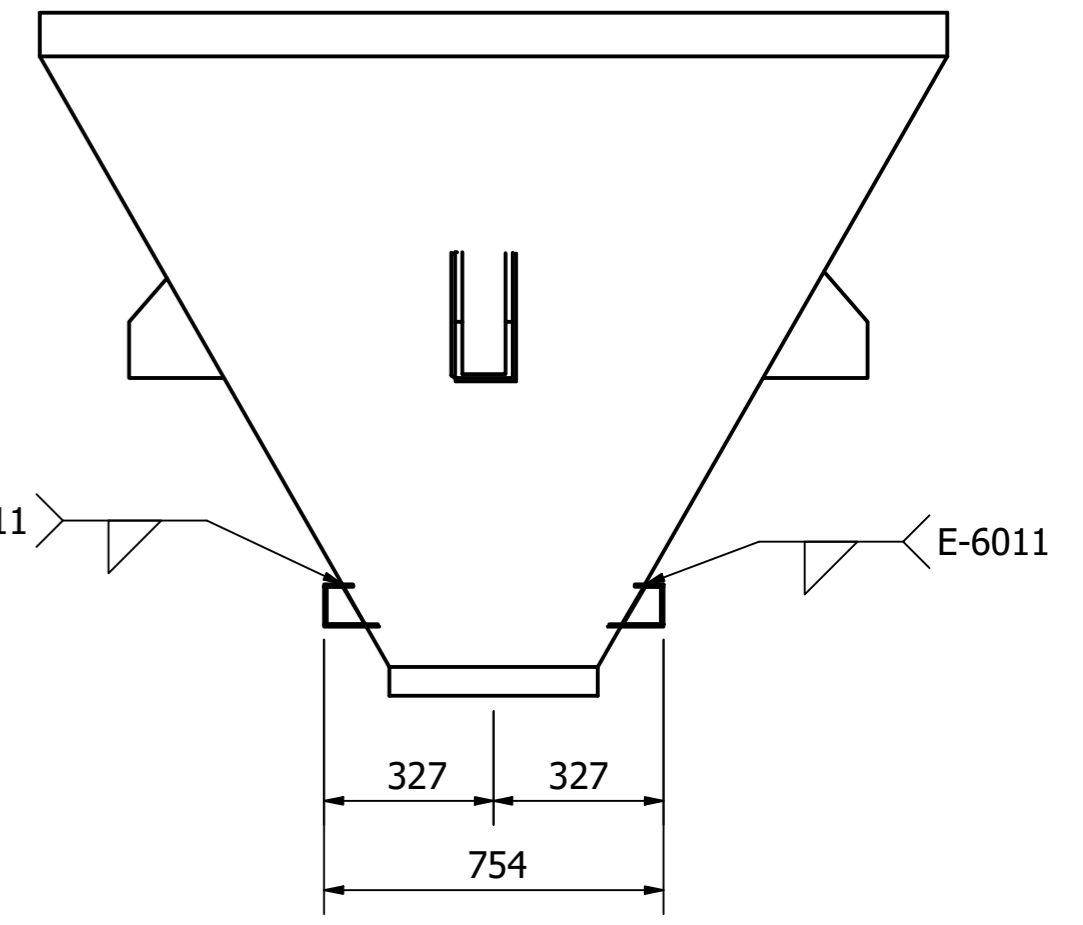
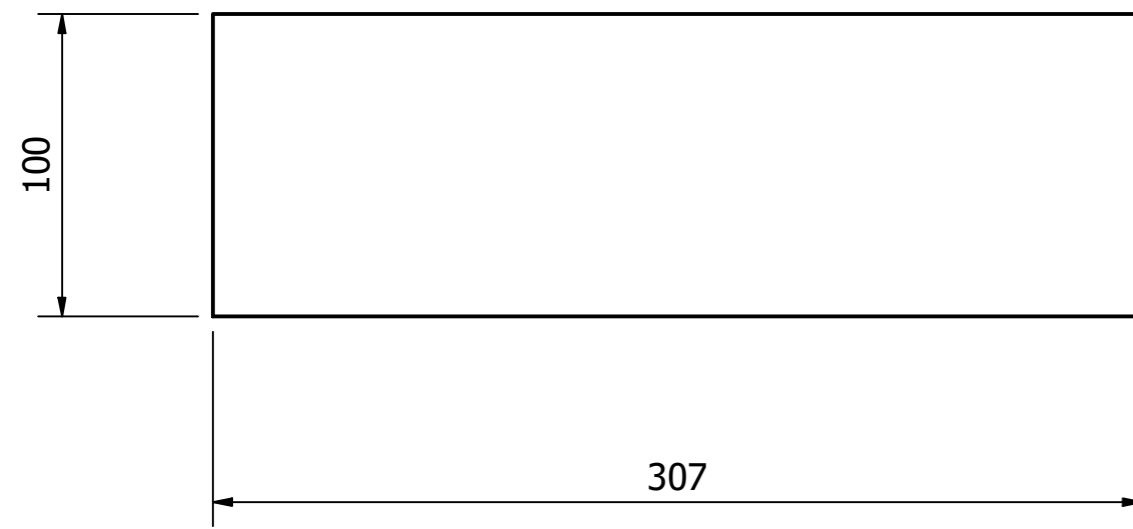


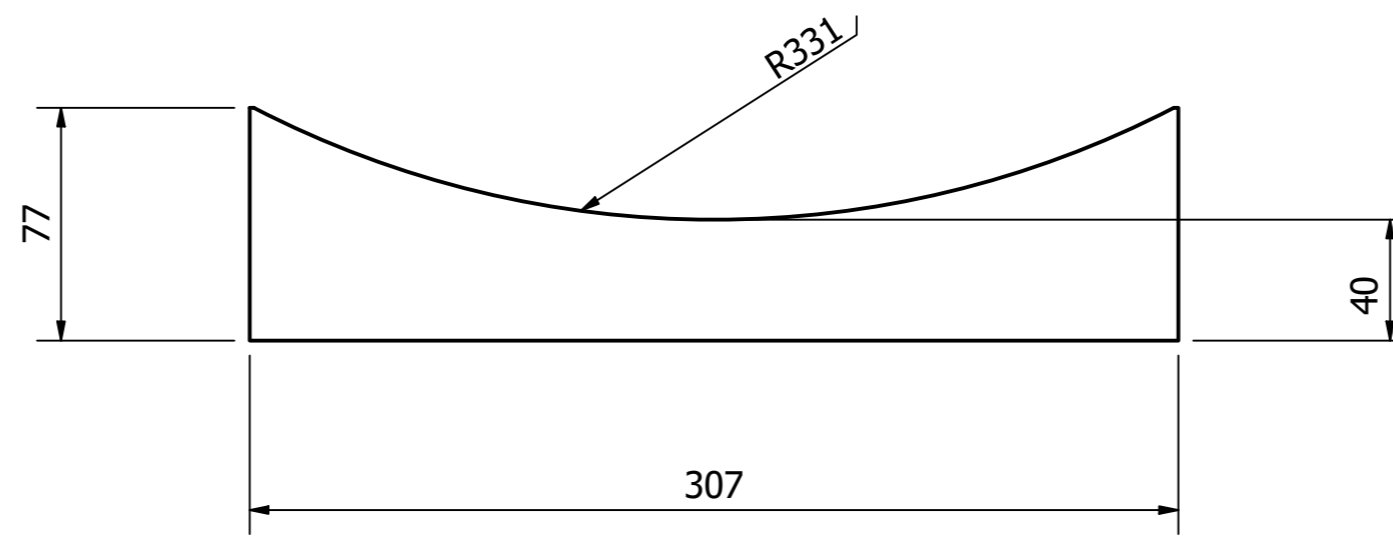
ESCALA 1:20  
VISTA FRONTAL



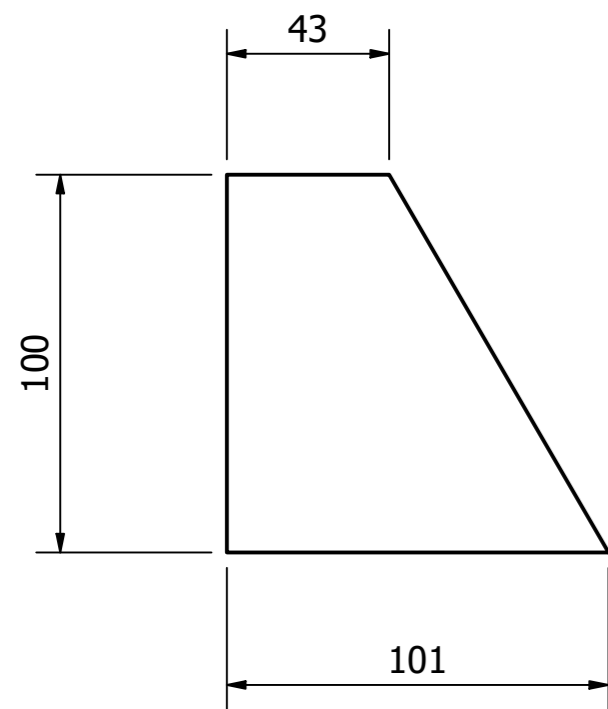
ESCALA 1:20  
VISTA LATERAL



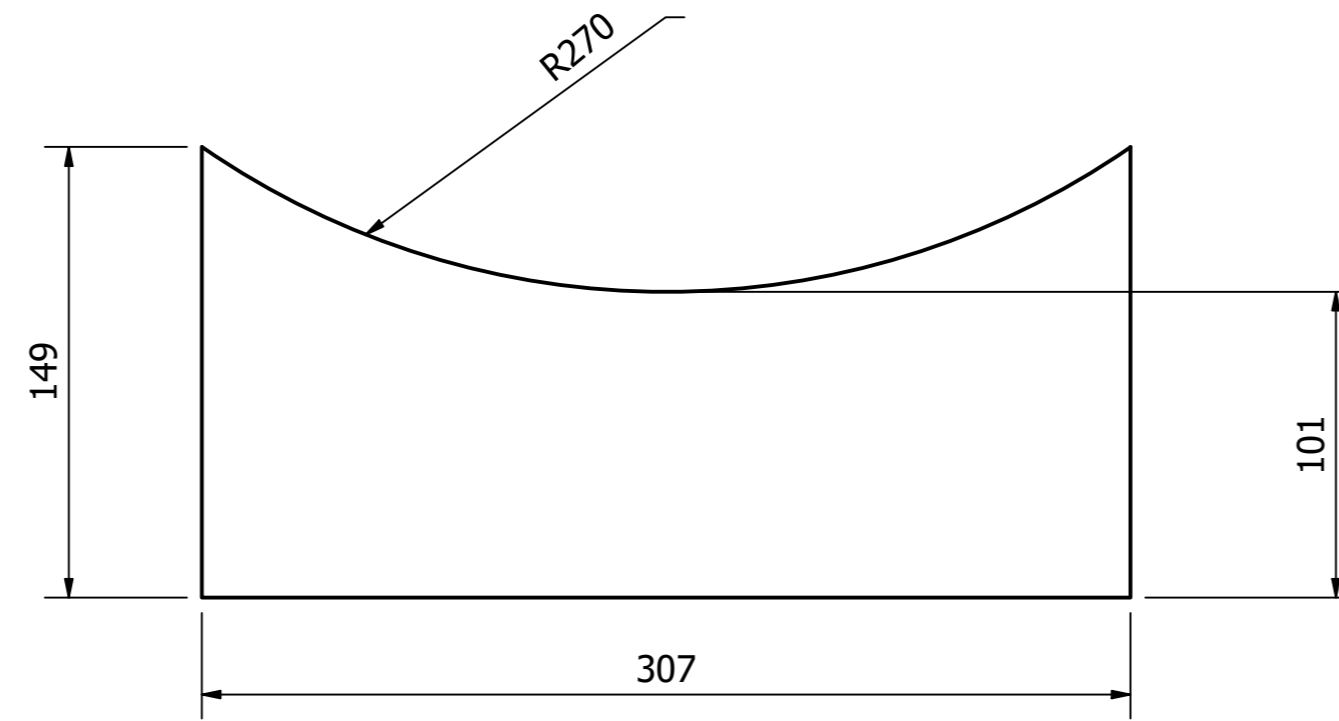
ITEM 1  
ESCALA 1:2,5  
VISTA FRONTAL



ITEM 2  
ESCALA 1:2,5  
VISTA SUPERIOR



ITEM 3  
ESCALA 1:2,5  
VISTA LATERAL



ITEM 4  
ESCALA 1:2,5  
VISTA SUPERIOR

NOTAS:  
1. MEDIDAS EN MILÍMETROS  
2. TODAS LAS SOLDADURAS SEGÚN INDICACIÓN

POS	NOMBRE DE LA PIEZA	CANTIDAD	DESIGNACION	MATERIAL
4	LAMINA DEL FONDO	2	LAMINA CALIBRE 1/4"	ACERO ASTM A-36
3	LAMINA INFERIOR	2	LAMINA CALIBRE 1/4"	ACERO ASTM A-36
2	LAMINA DE LOS COSTADOS	4	LAMINA CALIBRE 1/4"	ACERO ASTM A-36
1	LAMINA SUPERIOR	2	LAMINA CALIBRE 1/4"	ACERO ASTM A-36

LISTA DE PIEZAS



FUNDACION UNIVERSIDAD DE AMERICA  
FACULTAD DE INGENIERIA  
INGENIERIA MECANICA

DISEÑO DE UN SISTEMA DE DOSIFICACIÓN DE MATERIAS PRIMAS PARA LA COMPAÑÍA DE INGENIERIA Y MANTENIMIENTO CIM S.A.S

TITULO: ESTRUCTURA DE SOPORTE DE LA COMPUERTA	MATERIAL: N/A
FECHA: 28/04/19	CANTIDAD: 1

ELABORO: CAMILO ANDRES CASAS PATIÑO  
NASLY SHIRLEY RODRIGUEZ

ESCALA: N/A	PLANO 6 DE 7	REVISO:
-------------	--------------	---------