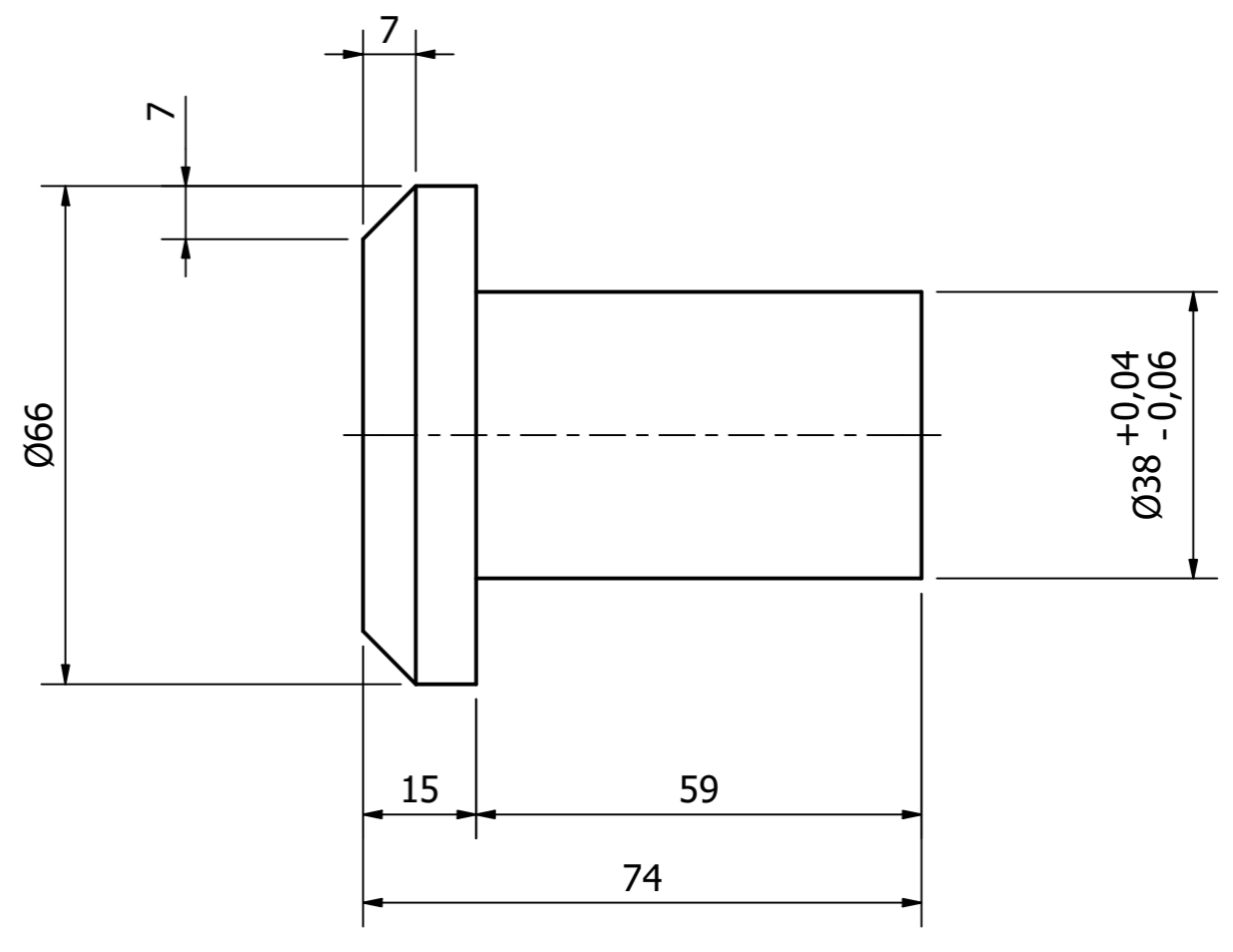
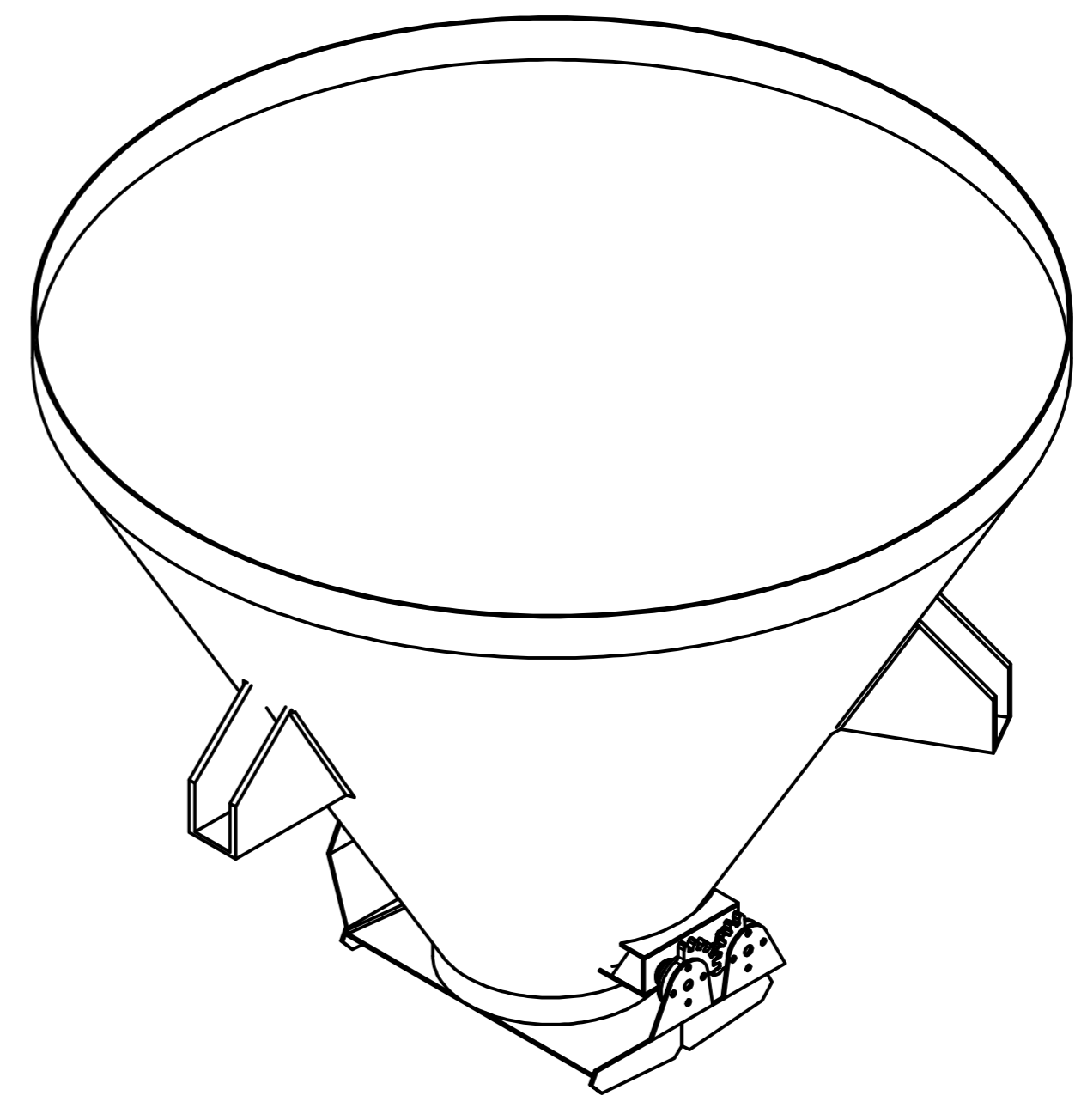
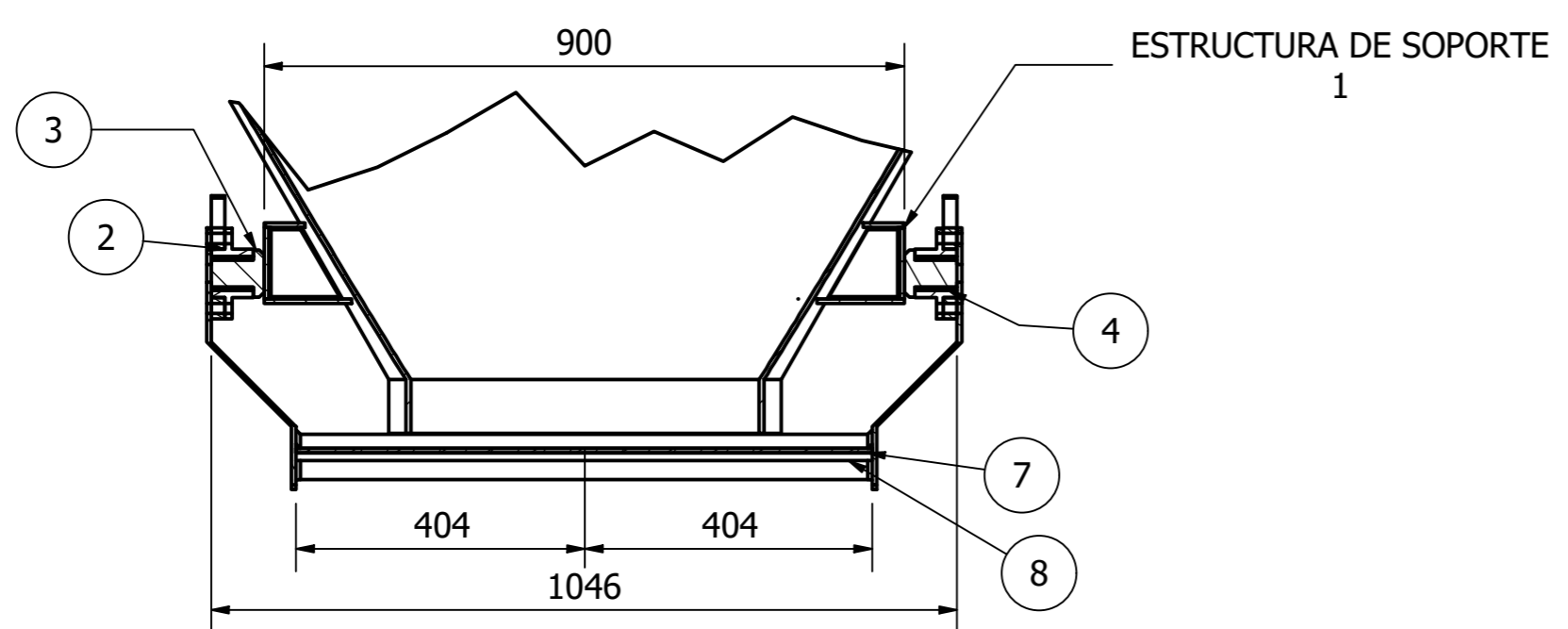
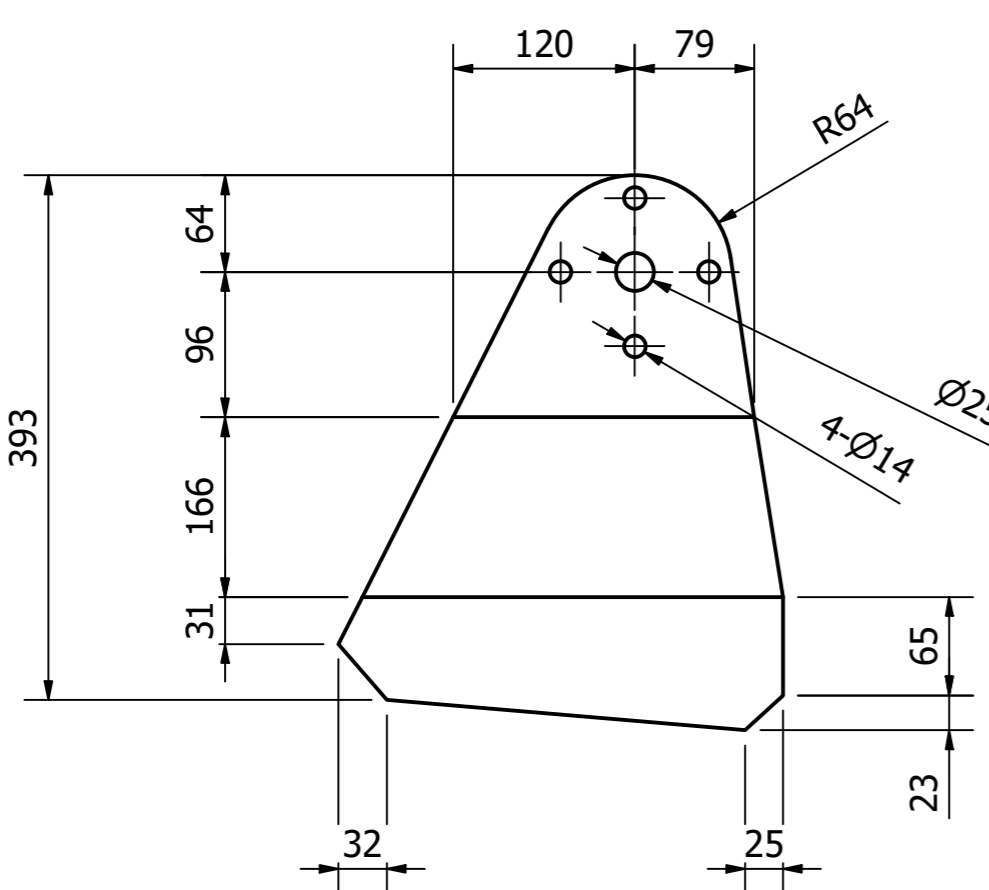


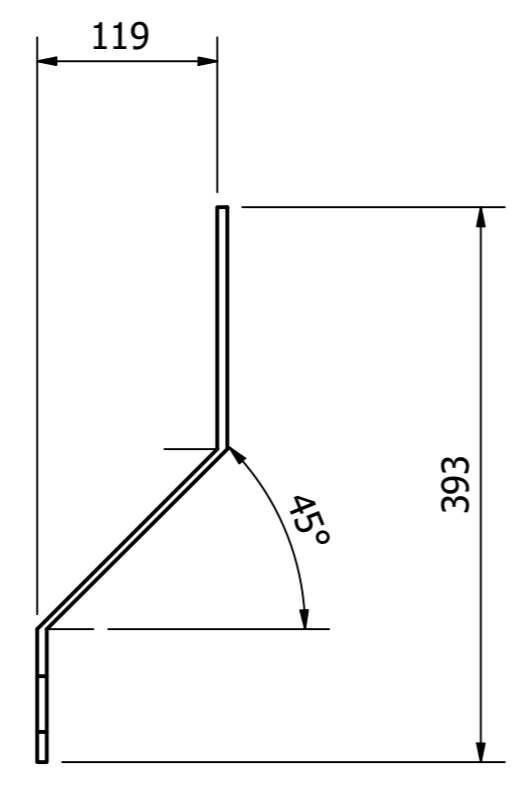
A-A (1:10)



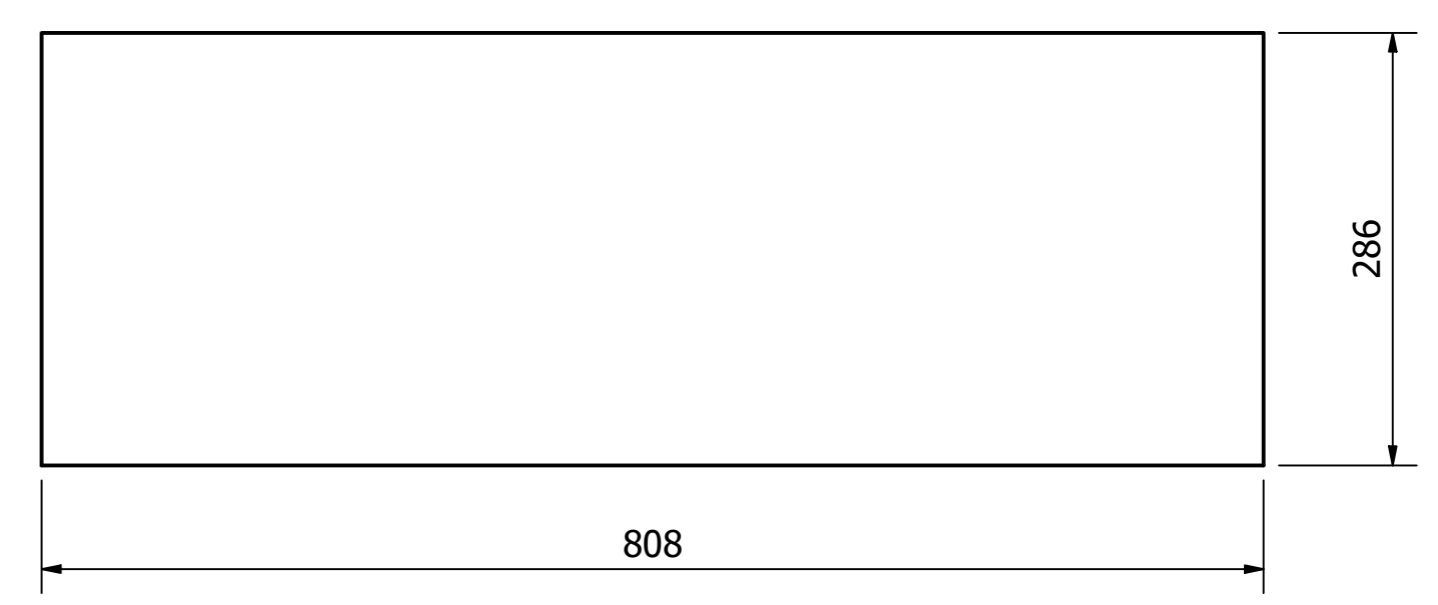
ITEM 3
ESCALA 1:1
VISTA LATERAL



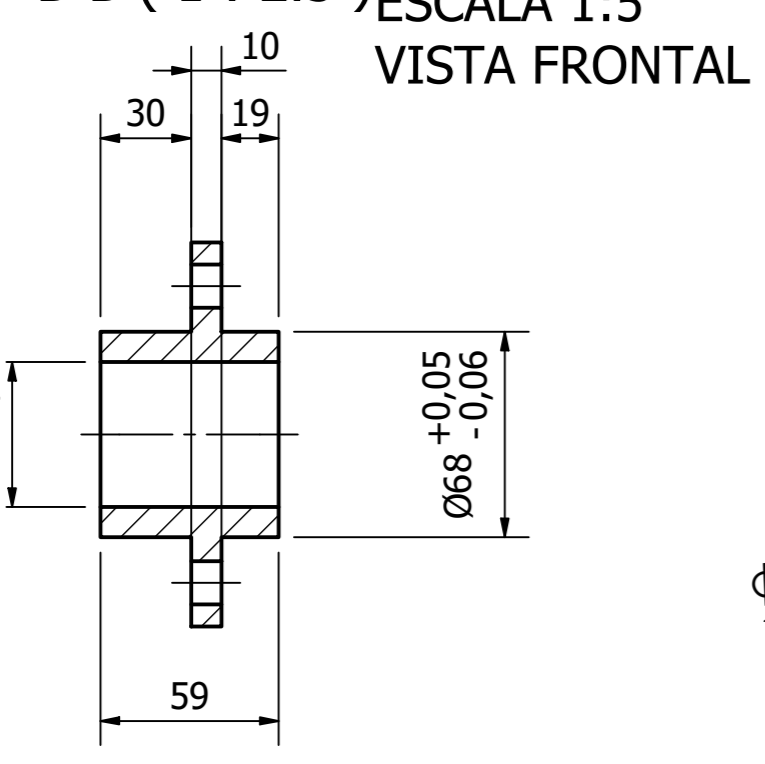
ITEM 1
ESCALA 1:5
VISTA FRONTAL



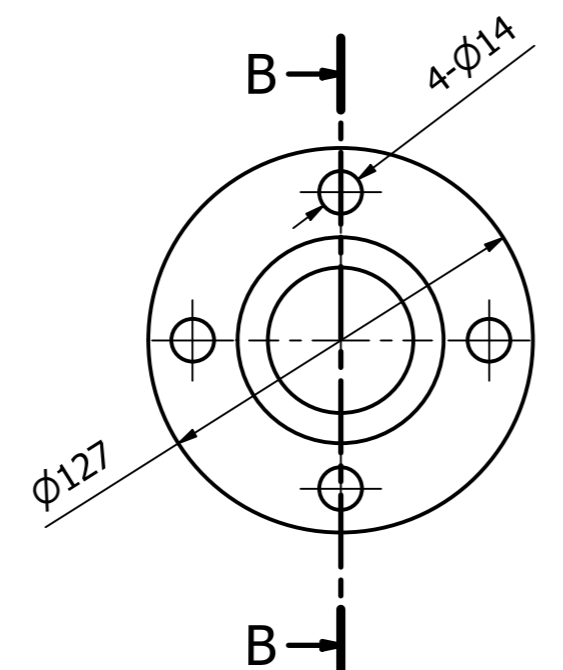
ITEM 1
ESCALA 1:5
VISTA LATERAL



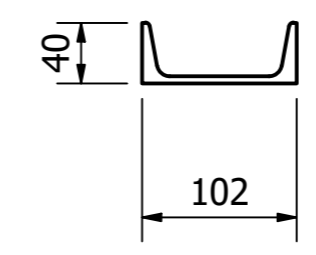
ITEM 7
ESCALA 1:5
VISTA LATERAL



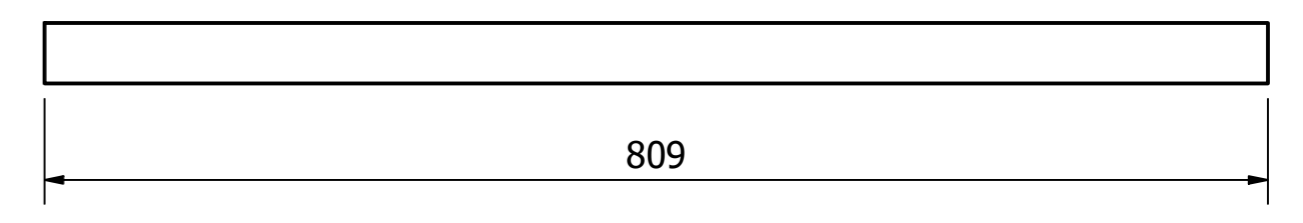
ITEM 2
ESCALA 1:2,5
VISTA FRONTAL



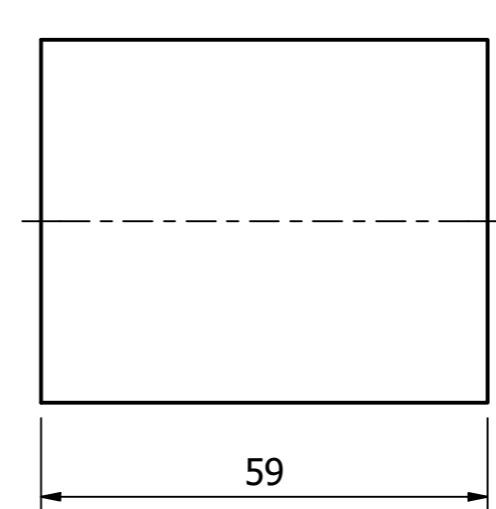
ITEM 2
ESCALA 1:2,5
VISTA LATERAL



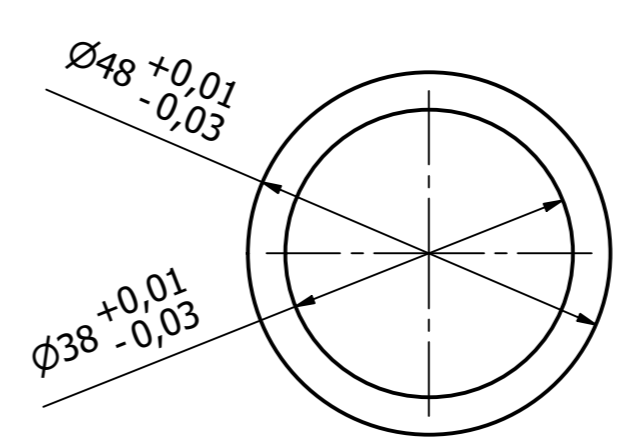
ITEM 8
ESCALA 1:5
VISTA FRONTAL



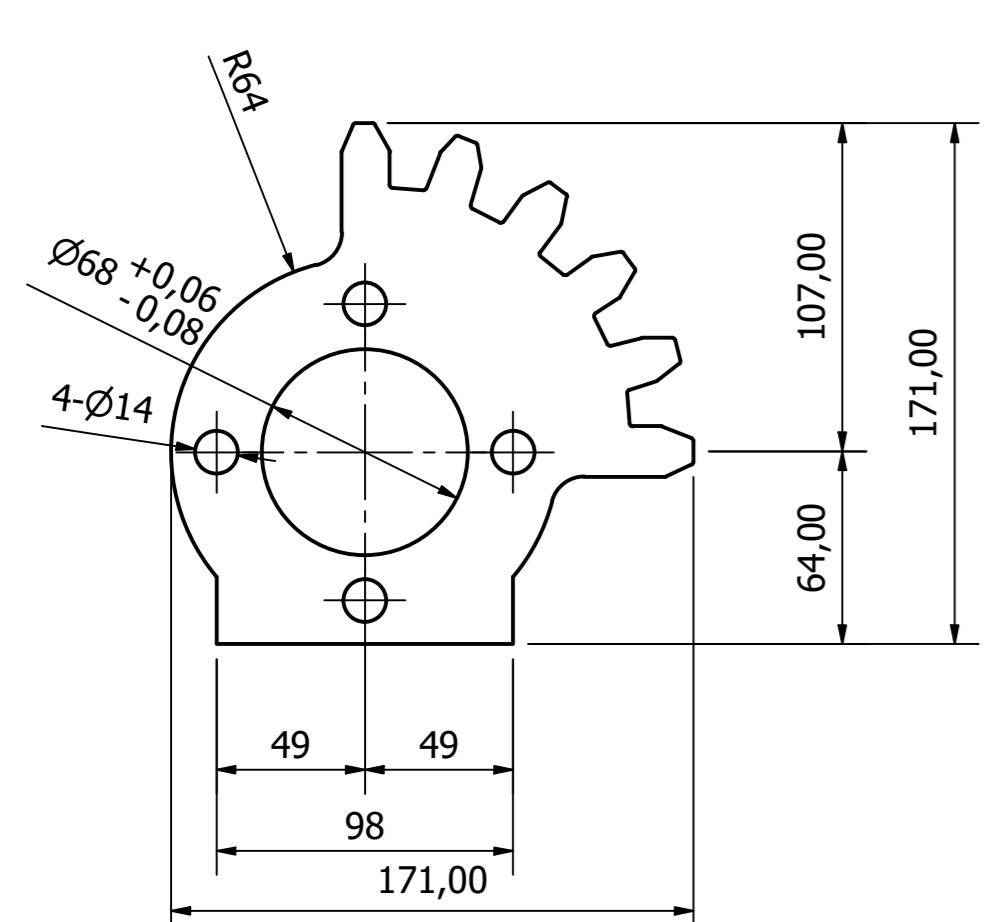
ITEM 8
ESCALA 1:5
VISTA LATERAL



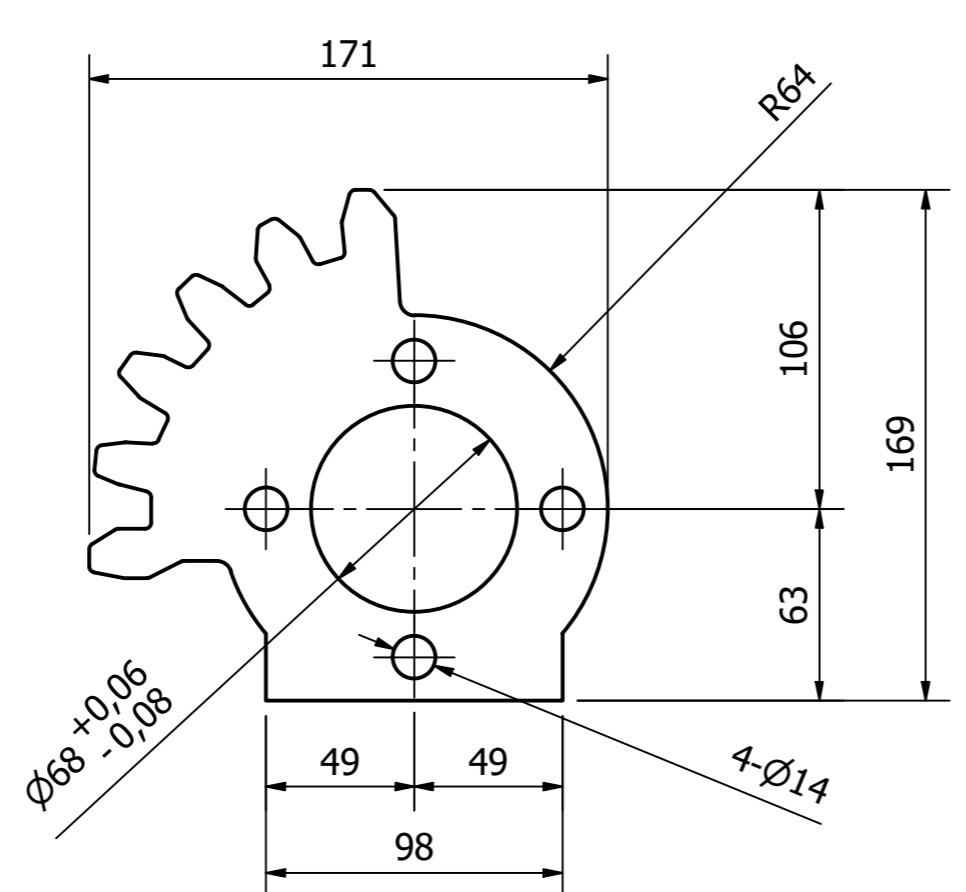
ITEM 4
ESCALA 1:1
VISTA FRONTAL



ITEM 4
ESCALA 1:1
VISTA LATERAL



ITEM 5
ESCALA 1:2
VISTA LATERAL



ITEM 6
ESCALA 1:2
VISTA LATERAL

POS	NOMBRE DE LA PIEZA	CANTIDAD	DESIGNACION	MATERIAL
8	PERFIL DE SOPORTE COMPUERTA	2	PERFIL EN C DE 4"	ACERO ASTM A-36
7	LAMINA INFERIOR COMPUERTA	2	LAMINA CALIBRE 1/4"	ACERO ASTM A-36
6	PIÑÓN DE SINCRONISMO 2	4	LAMINA CALIBRE 3/4"	ACERO ASTM A-36
5	PIÑÓN DE SINCRONISMO 1	2	LAMINA CALIBRE 3/4"	ACERO ASTM A-36
4	BUJE	4	EJE 2"	BRONCE FOSFORADO
3	ESPIGO	4	EJE 3"	ACERO SAE 1020
2	FLANCHE	4	EJE 5"	ACERO SAE 1020
1	LAMINA LATERAL COMPUERTA	4	LAMINA CALIBRE 1/4"	ACERO ASTM A-36

LISTA DE PIEZAS



FUNDACION UNIVERSIDAD DE AMERICA
FACULTAD DE INGENIERIA
INGENIERIA MECANICA

DISENO DE UN SISTEMA DE DOSIFICACION DE MATERIAS PRIMAS PARA LA COMPANIA DE INGENIERIA Y MANTENIMIENTO CIM S.A.S

TITULO: COMPUERTA DE DOSIFICACION DE ARENA MATERIAL: N/A
FECHA: 28/04/19 CANTIDAD:1

ELABORO: CAMILO ANDRES CASAS PATIÑO
NASLY SHIRLEY RODRIGUEZ

ESCALA: N/A PLANO 7 DE 7 REVISO:

NOTAS:
1. MEDIDAS EN MILÍMETROS