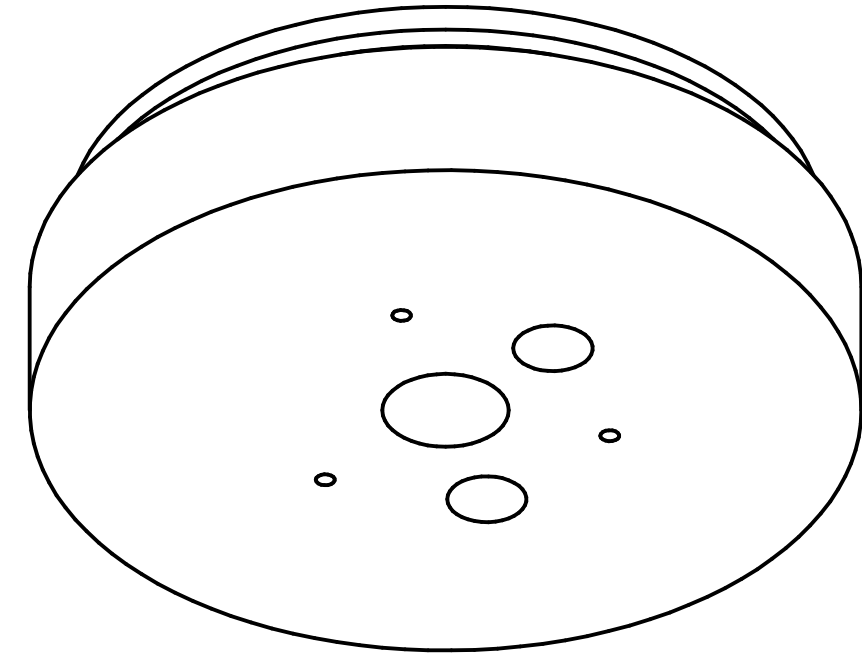
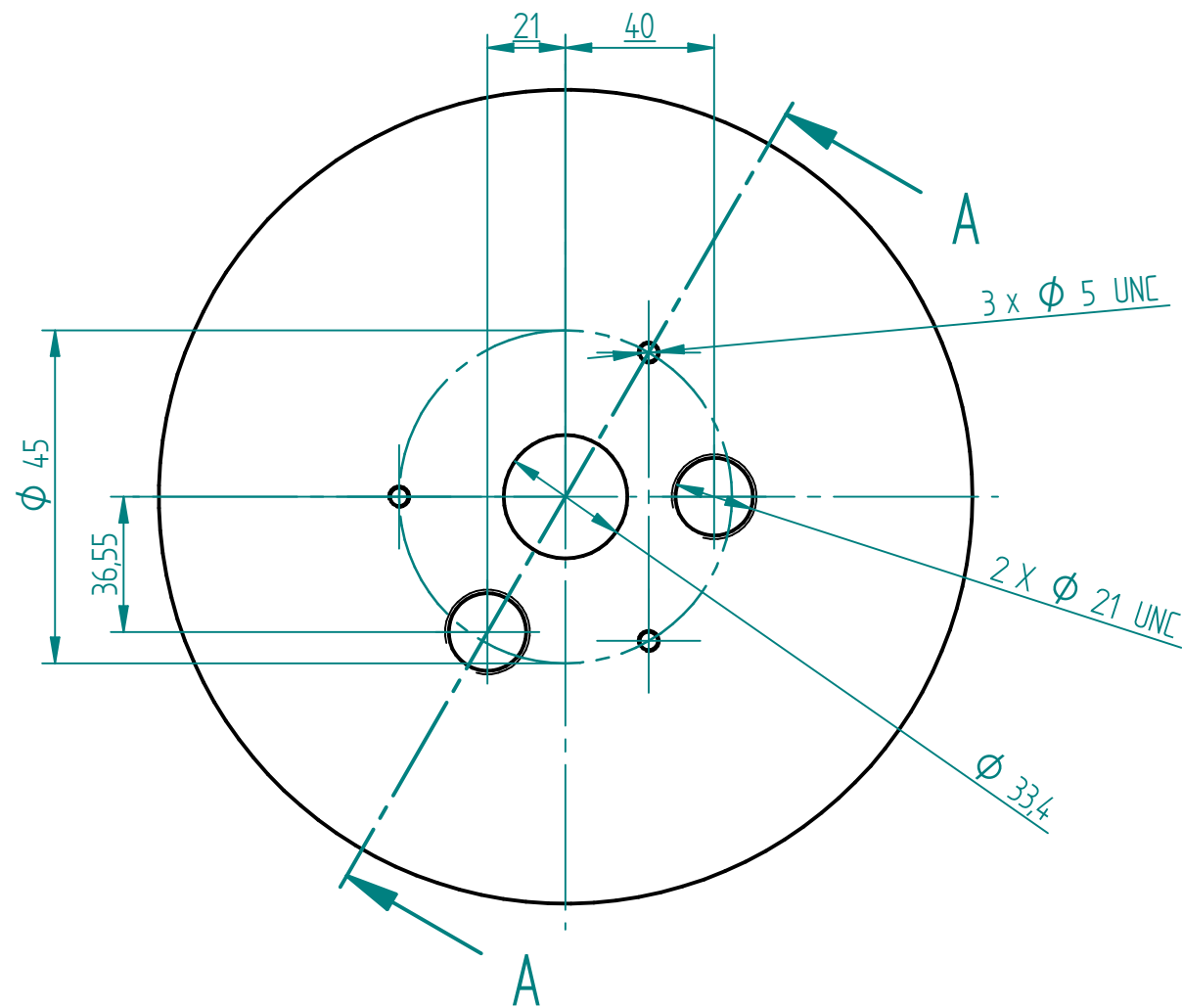



SECTION A-A



	FUNDACIÓN UNIVERSIDAD DE AMÉRICA FACULTAD DE INGENIERÍA INGENIERÍA MECÁNICA		
	MODULO DIDÁCTICO PARA MEDICIÓN Y CONTROL DE NIVEL, PRESIÓN Y CAUDAL		
TITULO: Tapa inferior para tanque superior			
DIBUJO: NEIDER STIVEN ARAGÓN HERNÁNDEZ Y ALEJANDRO SUAN MEDINA			
NOTA: Tolerancias $\pm 0,5$			
MATERIAL: Empack UHMW	A3	COTAS EN MILIMETROS	
FECHA: 2019/05/05	ESCALA: 1:2	PLANO: 13 de 17	

SOLID EDGE ACADEMIC COPY