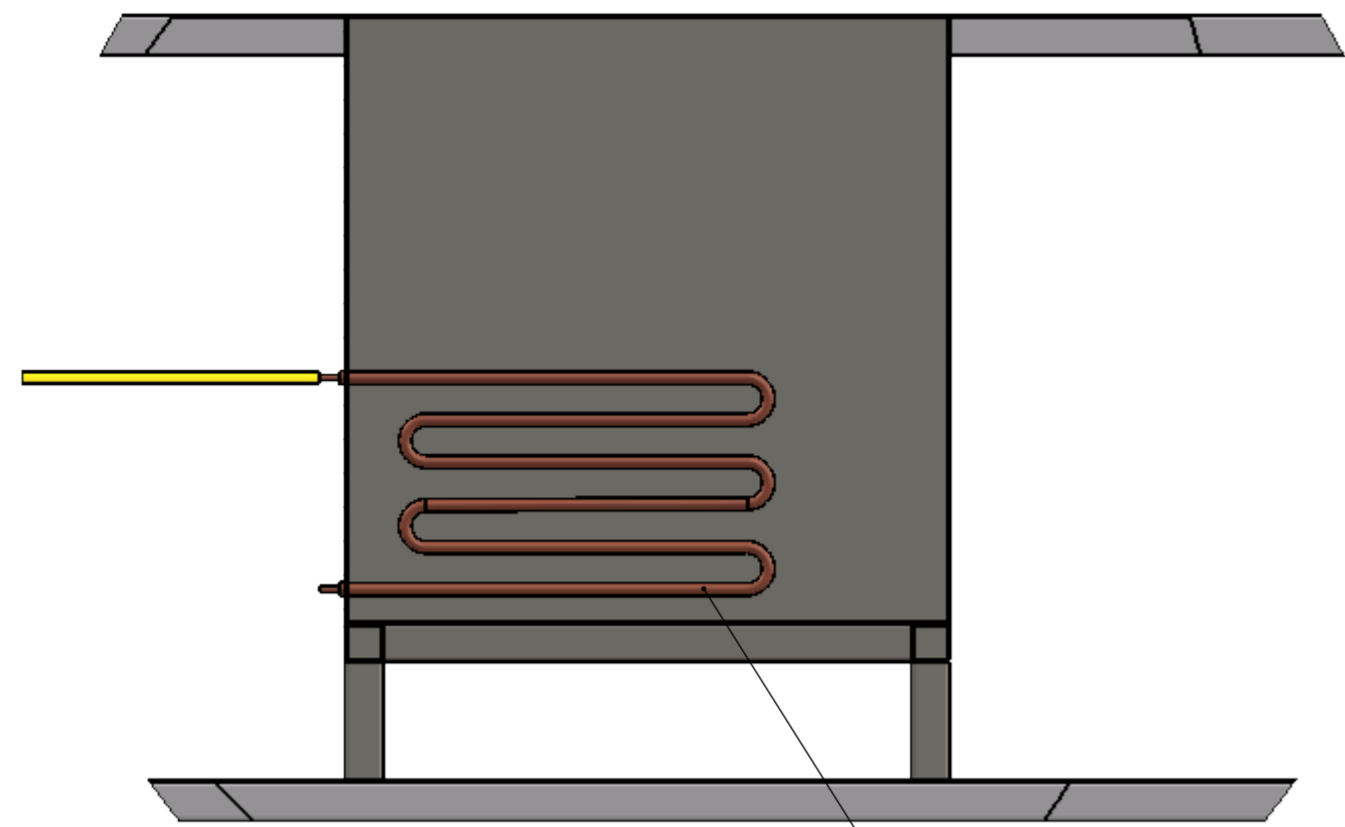


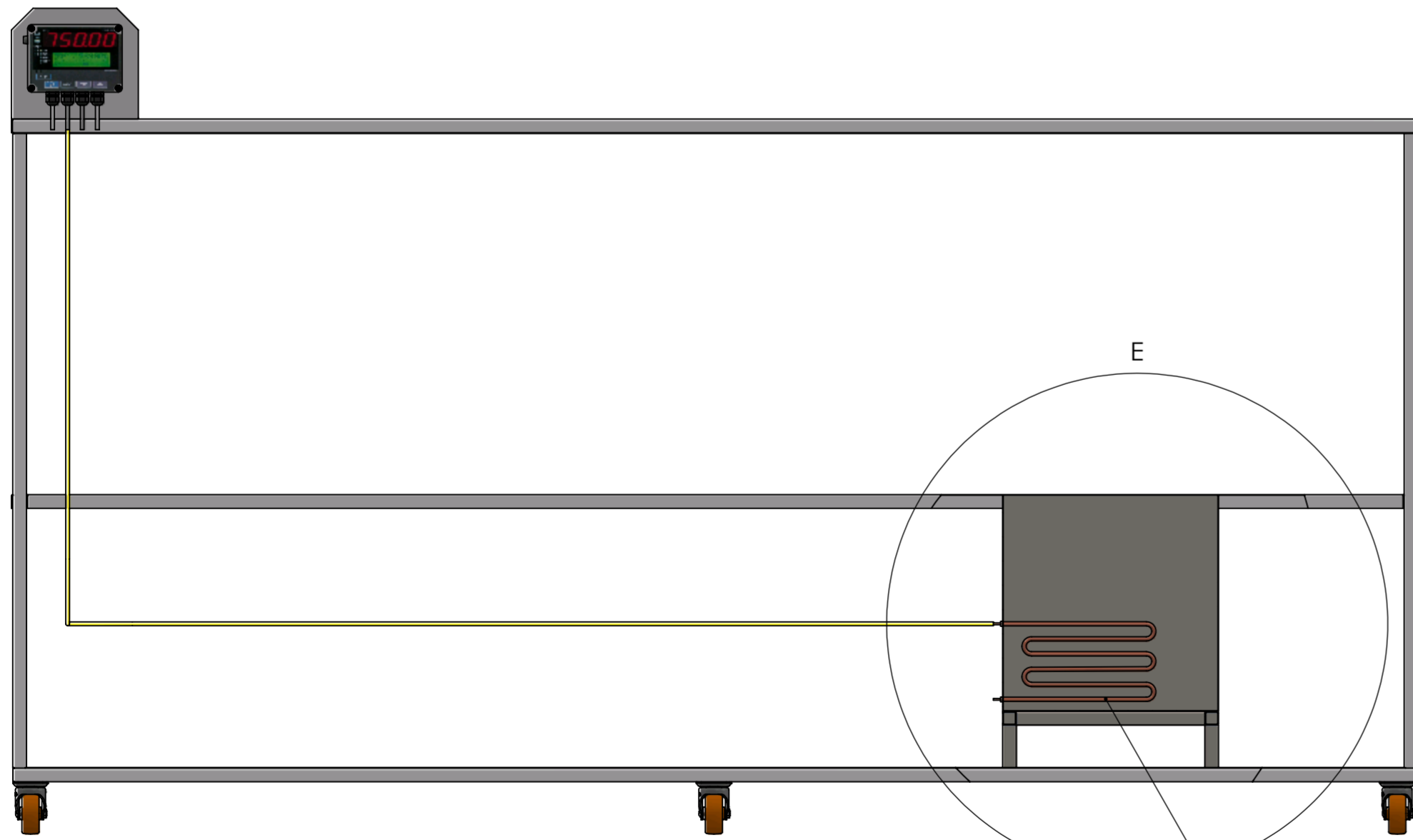
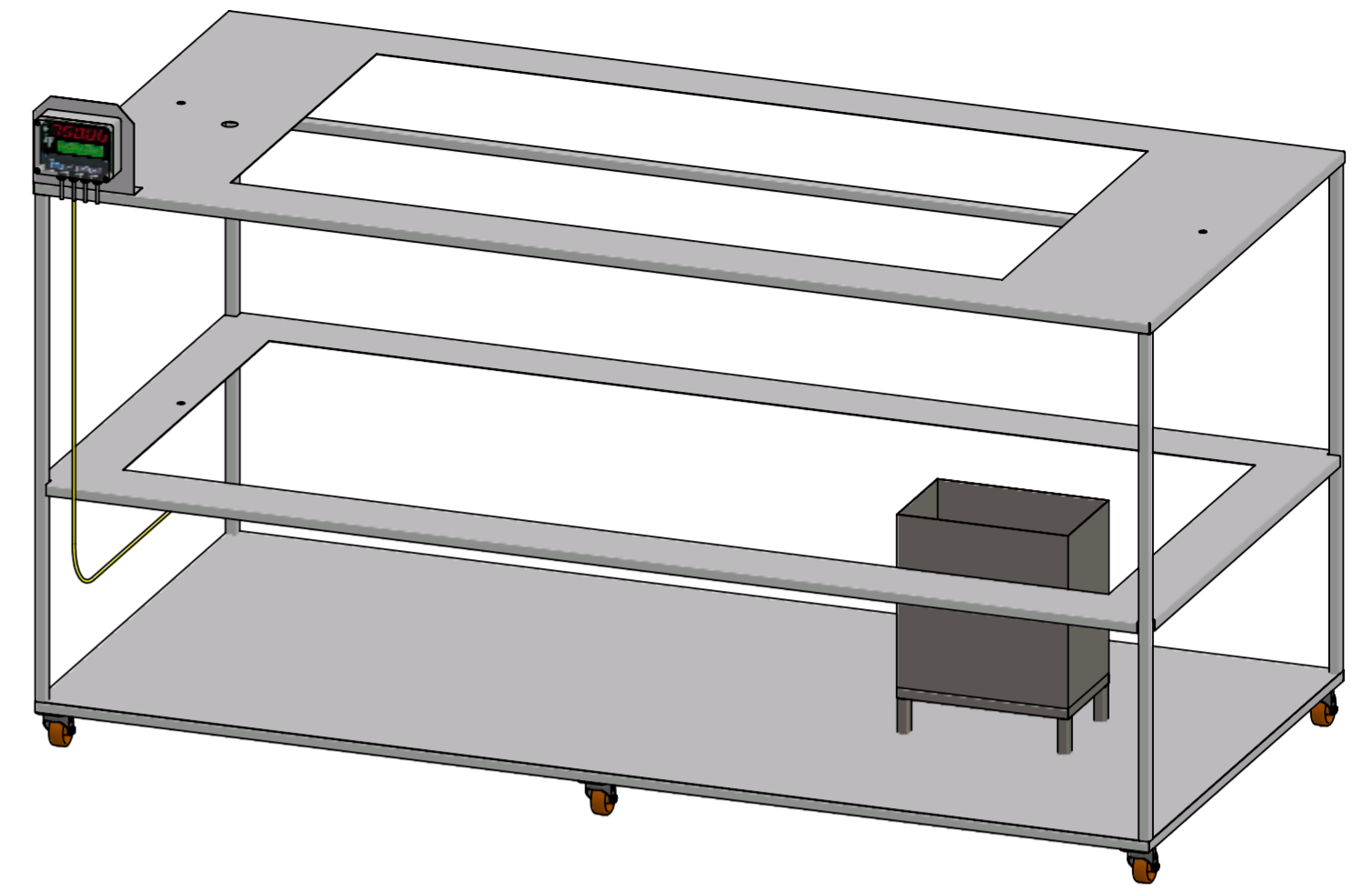
12 11 10 9 8 7 6 5 4 3 2 1

H
G
F
E
D
C
B
A

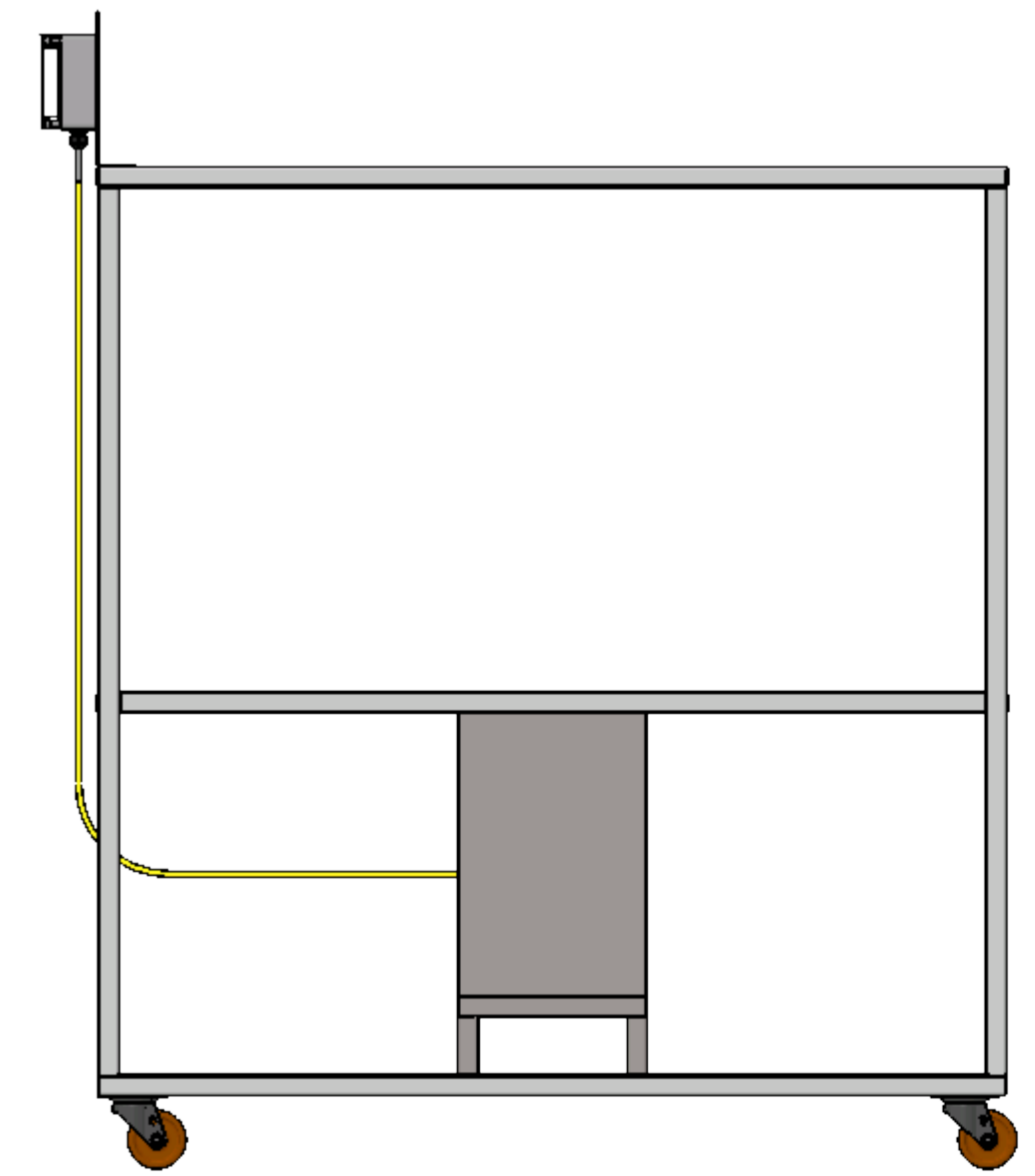
DETAIL E
SCALE 1 : 5





RESISTENCIA ELÉCTRICA



RESISTENCIA ELÉCTRICA



DIBUJADO	FECHA	NOMBRE	  	FUNDACIÓN UNIVERSIDAD DE AMÉRICA
DIBUJADO	27/10/2019	CAMARGO A. ESCOBAR C.		
ESCALA 1: 10	DENOMINACIÓN: SISTEMA POTENCIA		PLANO N°: BP-SP-271019-003	

12 11 10 9 8 7 6 5 4 3 2 1