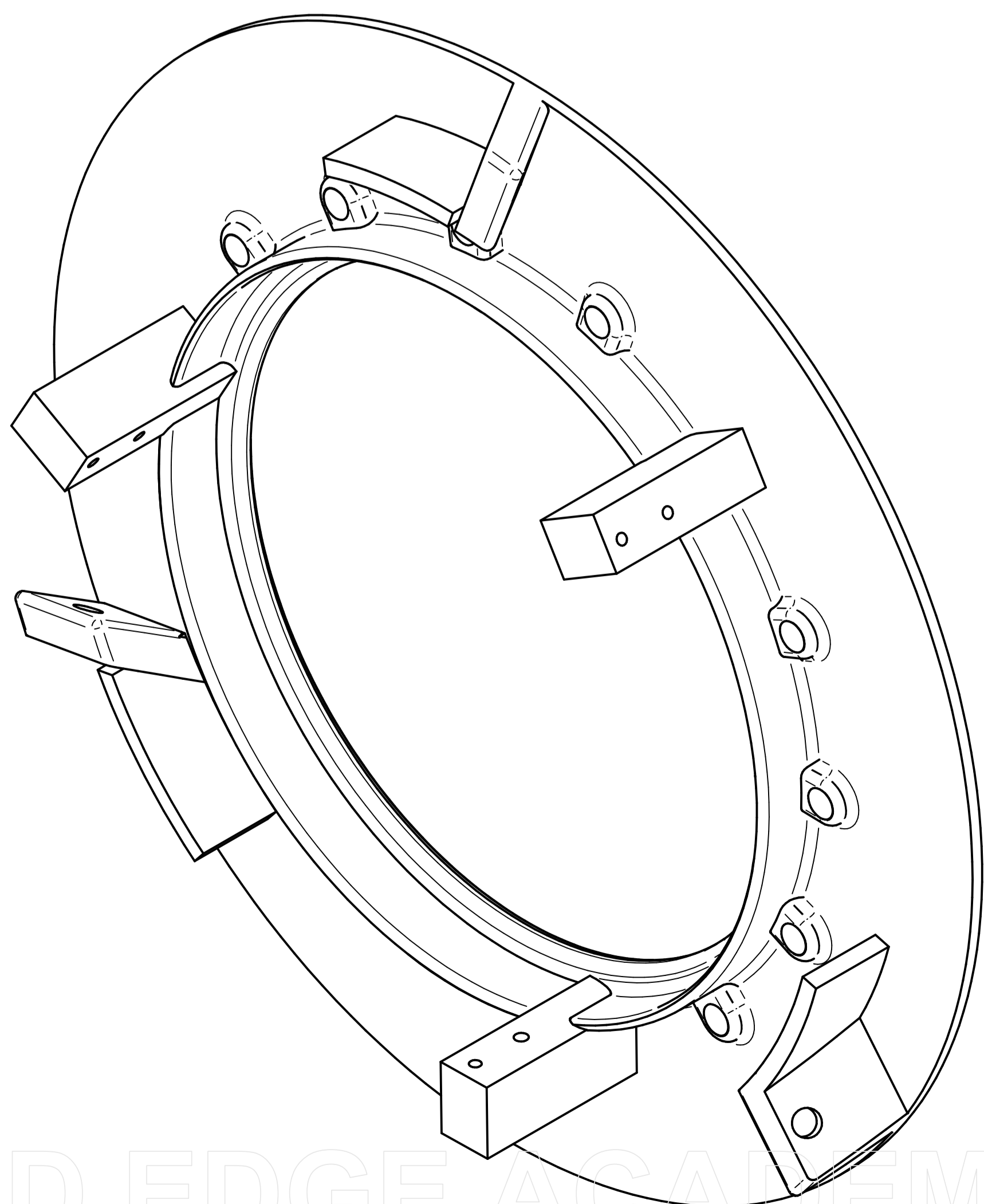


CORTE B-B



SOLID EDGE ACADEMIC COPY

| | | | |
|--|---------------|-------------------|-------------------|
| FUNDACIÓN UNIVERSIDAD DE AMÉRICA FACULTAD DE INGENIERÍAS Programa de Ingeniería Mecánica | | | |
| DISEÑO DE UNA MÁQUINA ALIMENTADORA DE BOTELLAS PARA EL MÓDULO DE ENVASADO DE UN LABORATORIO DE AUTOMATIZACIÓN | | | |
| ANILLO 1 | | | |
| ELABORADO POR: ROBERTO MENDOZA - CESAR RODRIGUEZ | ESCALA: 1 : 2 | PLANO Nº: 7 de 32 | FECHA: 04/10/2019 |
| OBSERVACIONES: Medidas en mm | | | REVISO: |