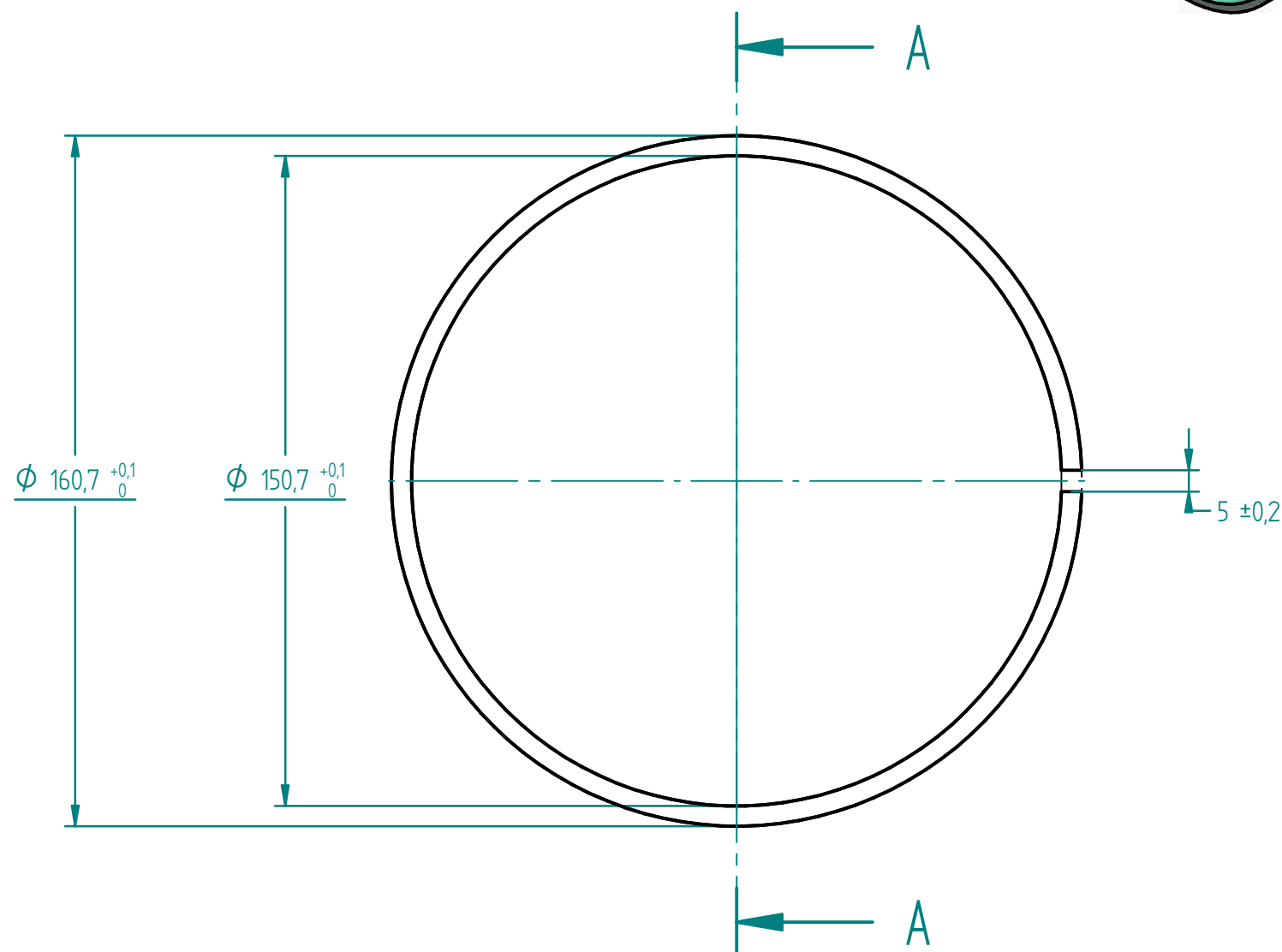
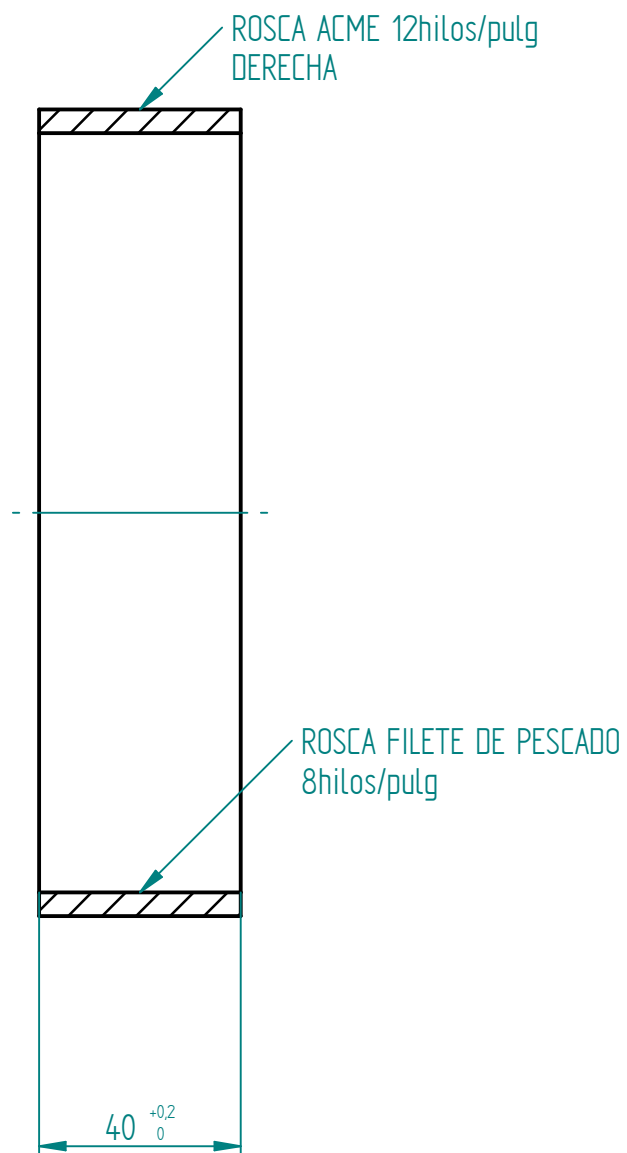




CORTE A-A



SOLID EDGE ACADEMIC COPY

	FUNDACIÓN UNIVERSIDAD DE AMÉRICA		
DISEÑO DE UN PORTAEMPAQUE PARA EL REVESTIMIENTO DE UN POZO DE EXTRACCIÓN DE PETRÓLEO			
CONJUNTO: PORTAEMPAQUE PARA EL REVESTIMIENTO DE UN POZO DE EXTRACCIÓN DE PETRÓLEO			
TÍTULO: ANILLO CORREDOR		MATERIAL: SAE 4140	
ELABORO: ALVARO ALEJANDRO LATORRE CABRA		FECHA: 28/05/2019	CANTIDAD: 1
	ESCALA: 1 : 1,5	PLANO No. 14 de 20	REVISÓ:
UNIDADES: mm. Y ÁNGULOS EN GRADOS	TOLERANCIA: $\pm 0,2/-0,2$ Y $\pm 0,05/-0,05$ A MENOS QUE SE INDIQUE LO CONTRARIO	ELIMINAR ARISTAS VIVAS CON 1x45°	