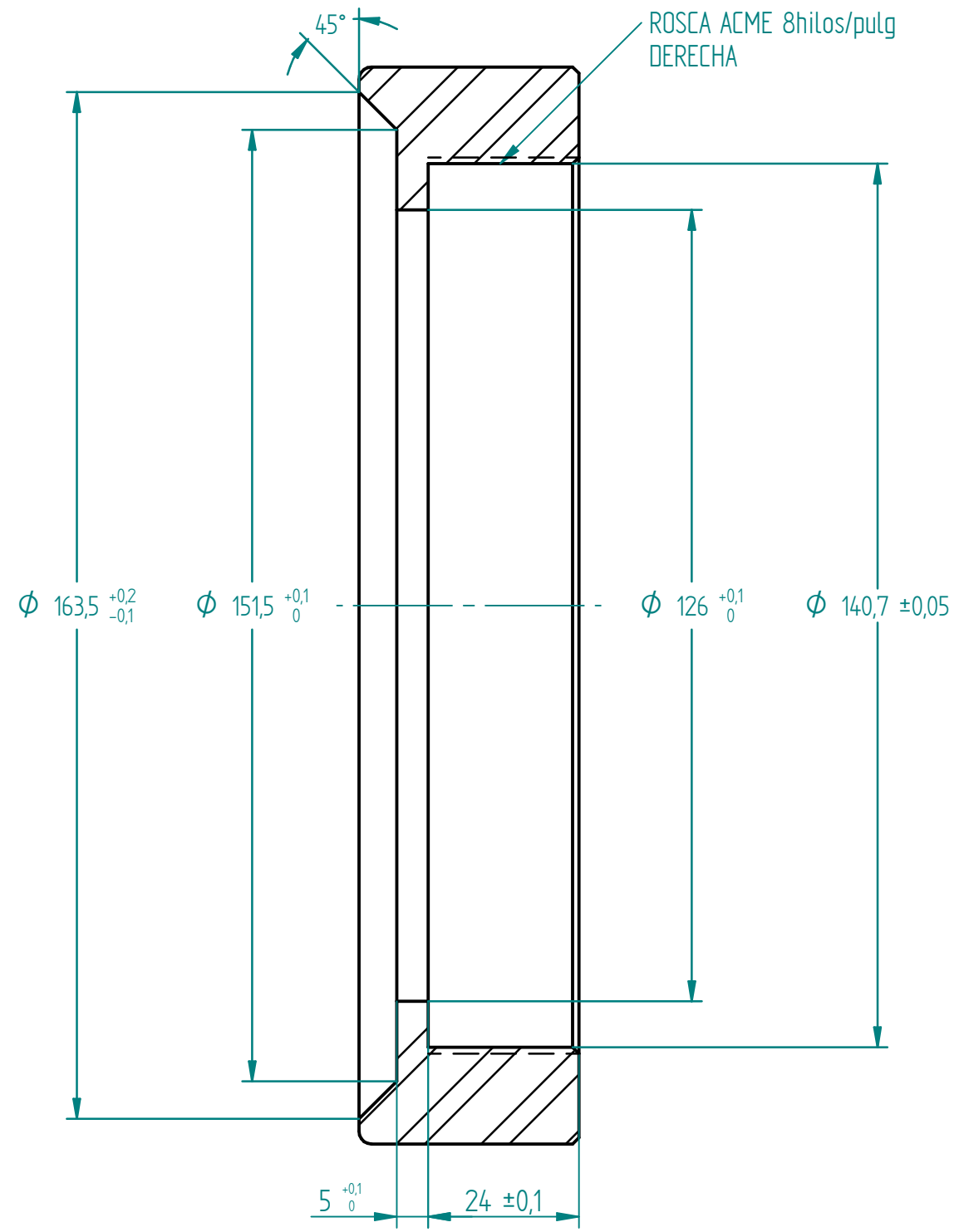


CORTE A-A



SOLID EDGE ACADEMIC COPY

		FUNDACIÓN UNIVERSIDAD DE AMÉRICA	
DISEÑO DE UN PORTAEMPAQUE PARA EL REVESTIMIENTO DE UN POZO DE EXTRACCIÓN DE PETRÓLEO			
CONJUNTO: PORTAEMPAQUE PARA EL REVESTIMIENTO DE UN POZO DE EXTRACCIÓN DE PETRÓLEO			
TÍTULO: ANILLO INFERIOR GOMA		MATERIAL: SAE 4140	
ELABORO: ALVARO ALEJANDRO LATORRE CABRA		FECHA: 28/05/2019	CANTIDAD: 1
		ESCALA: 1 : 1	PLANO No. 17 de 20
UNIDADES: mm. Y ÁNGULOS EN GRADOS		TOLERANCIA: -0,2/-0,2 Y +0,5/+0,5* A MENOS QUE SE INDIQUE LO CONTRARIO	REVISÓ: ELIMINAR ARISTAS VIVAS CON 1x45°