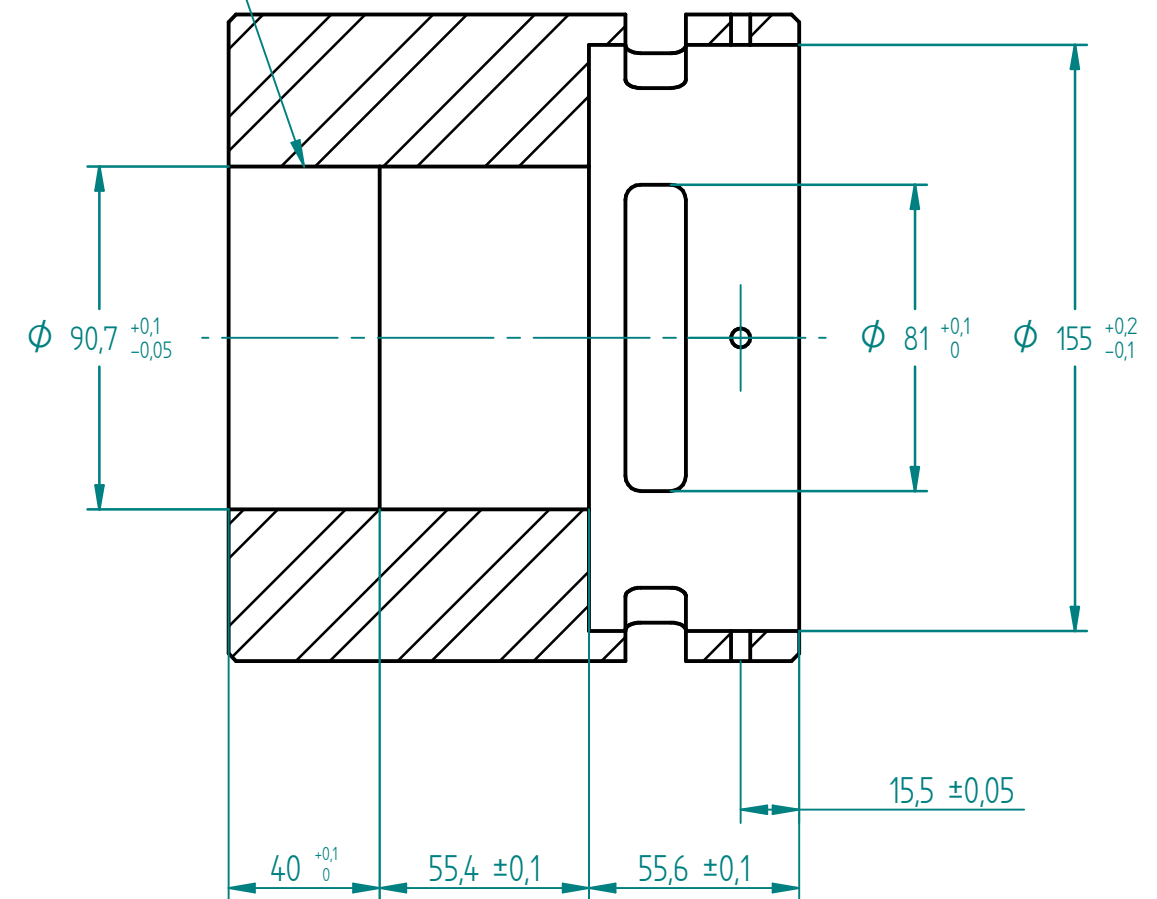
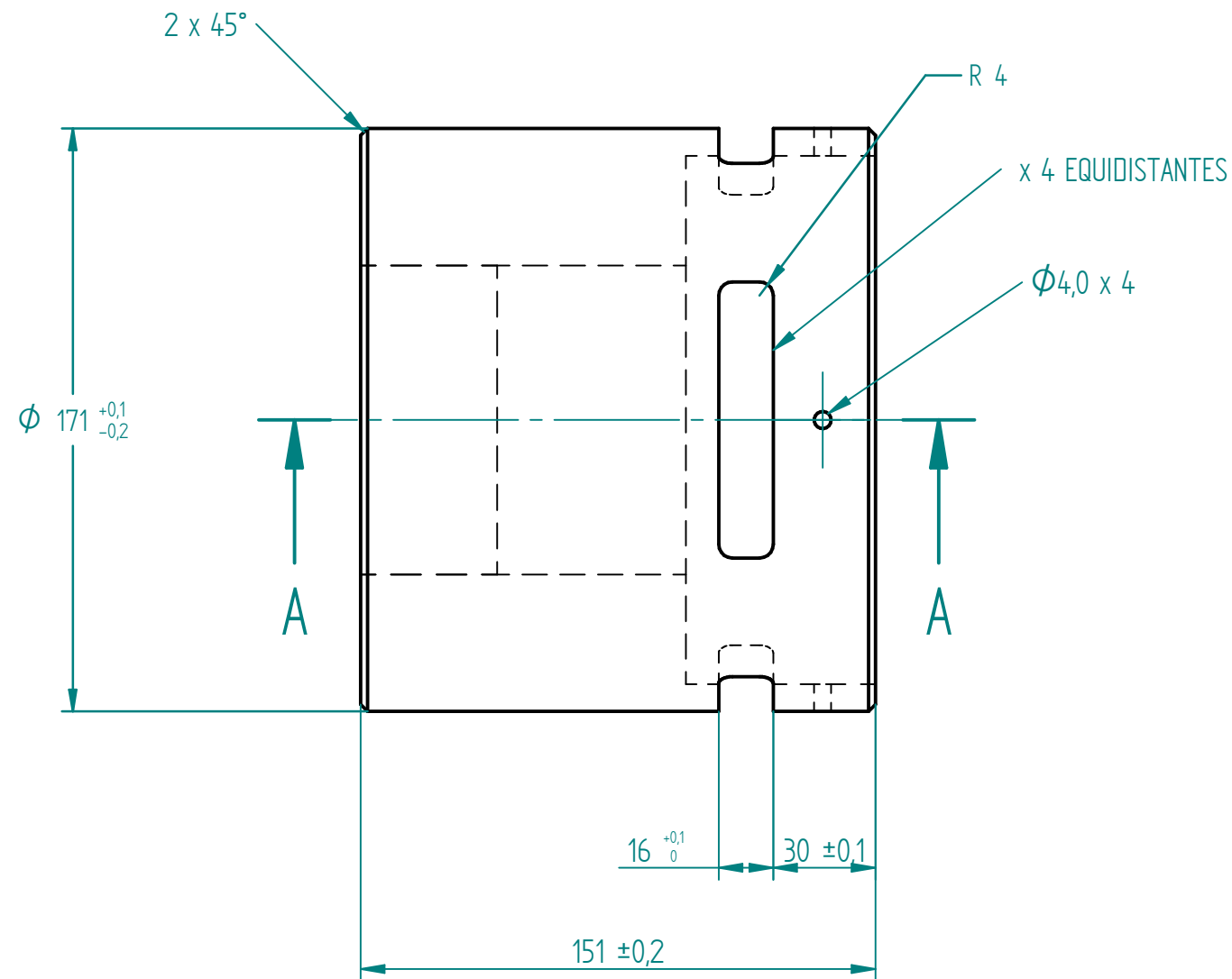


ROSCA ACME 8hilos/pulg
DERECHA

CORTE A-A



	FUNDACIÓN UNIVERSIDAD DE AMÉRICA		
DISEÑO DE UN PORTAEMPAQUE PARA EL REVESTIMIENTO DE UN POZO DE EXTRACCIÓN DE PETRÓLEO			
CONJUNTO: PORTAEMPAQUE PARA EL REVESTIMIENTO DE UN POZO DE EXTRACCIÓN DE PETRÓLEO			
TÍTULO: CANASTA CUÑA SUPERIOR		MATERIAL: SAE 4140	
ELABORO: ALVARO ALEJANDRO LATORRE CABRA		FECHA: 28/05/2019	CANTIDAD: 1
	ESCALA: 1 : 2	PLANO No. 4 de 20	REVISÓ:
UNIDADES: mm. Y ÁNGULOS EN GRADOS	TOLERANCIA: $-0,2/-0,2$ Y $+0,05/-0,05$ A MENOS QUE SE INDIQUE LO CONTRARIO	ELIMINAR ARISTAS VIVAS CON $1 \times 45^\circ$	

SOLID EDGE ACADEMIC COPY