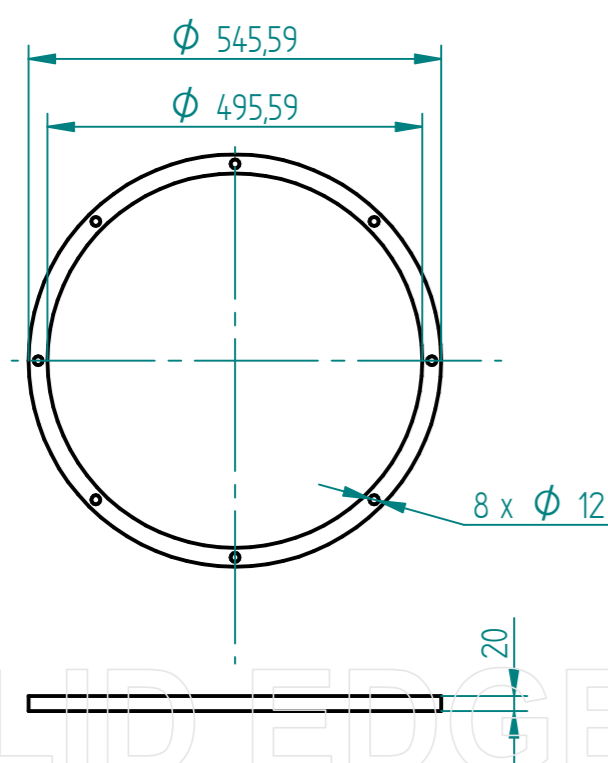


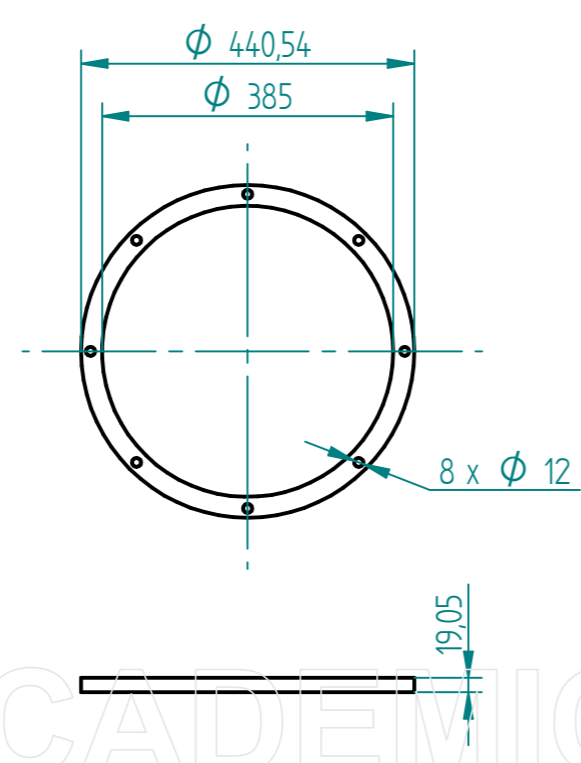
SECCION 1 TORRE

SECCION 2 TORRE

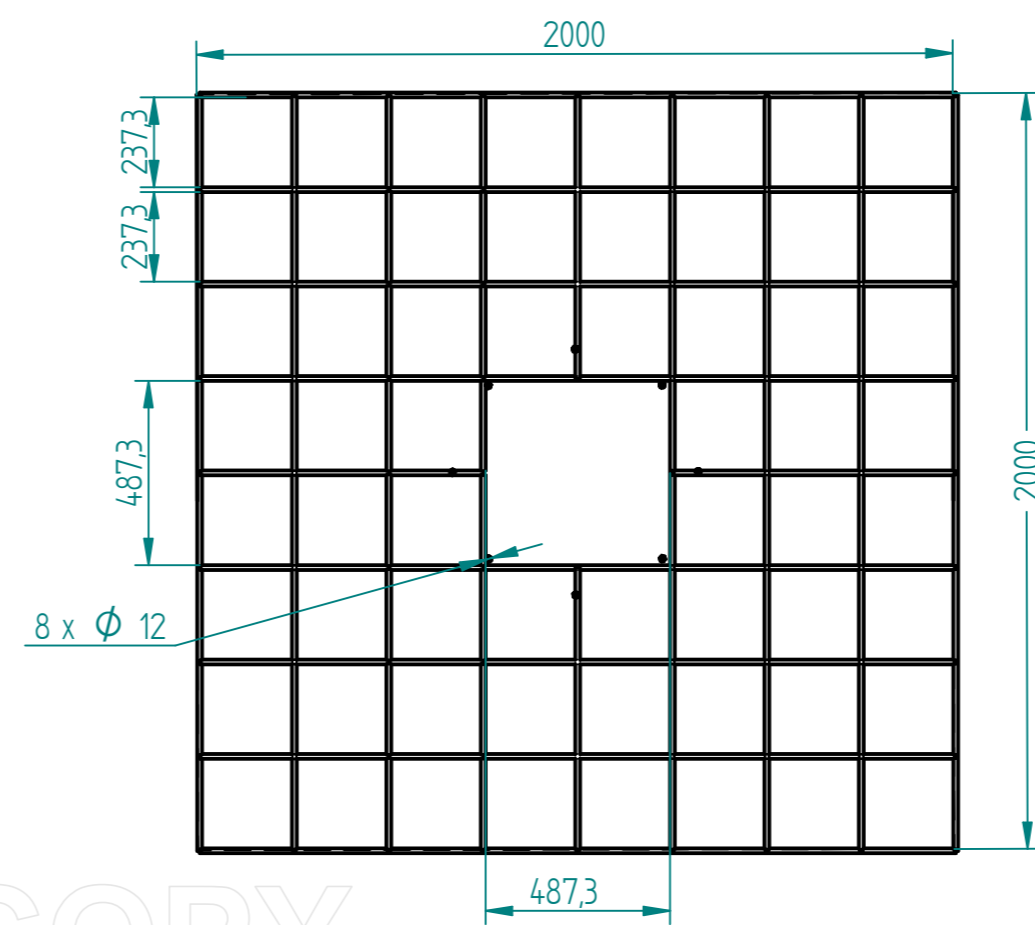
SECCION 3 TORRE



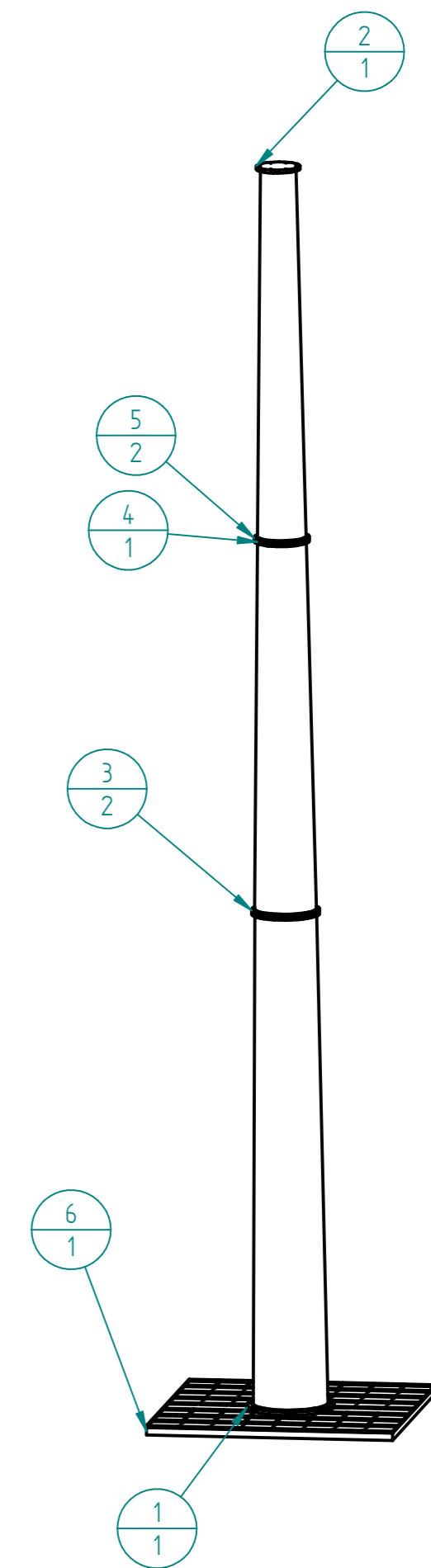
BRIDA SECCION 1-2



BRIDA SECCION 2-3



CIMENTACION



Número de elemento	Nombre archivo (sin extensión)	Cantidad
1	seccion 1 torre	1
2	seccion 3 torre	1
3	Brida 1	2
4	seccion 2 torre	1
5	Brida 2	2
6	Cimentacion	1

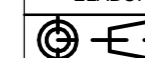


FUNDACIÓN UNIVERSIDAD DE AMÉRICA
FACULTAD DE INGENIERÍAS
Programa de Ingeniería Mecánica

DISENO DE UN AEROGENERADOR DE EJE VERTICAL CON GUIA "PASO A PASO". PARA SU IMPLEMENTACIÓN EN UNA FINCA DE 2000 M2.

CONJUNTO ESTRUCTURA

ELABORADO POR: MARIO ALMANZA- NICOLÁS RODRÍGUEZ FECHA: 18/06/2019



ESCALA: 1 : 2

PLANO N°: 1

REVISO:

OBSERVACIONES: Medidas en milímetros, considere tolerancias ±1 mm de no ser señalados

SOLID EDGE ACADEMIC COPY