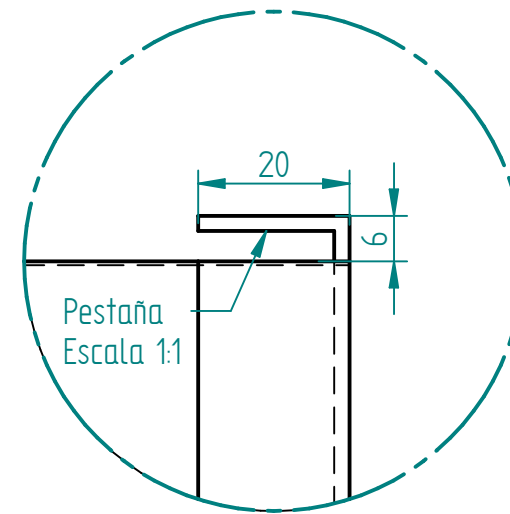
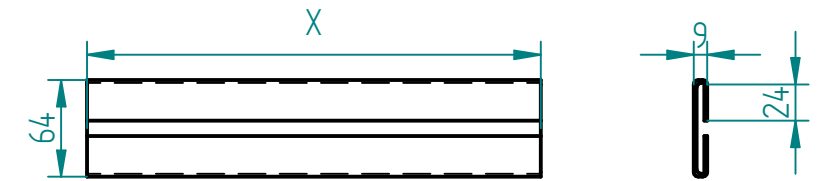
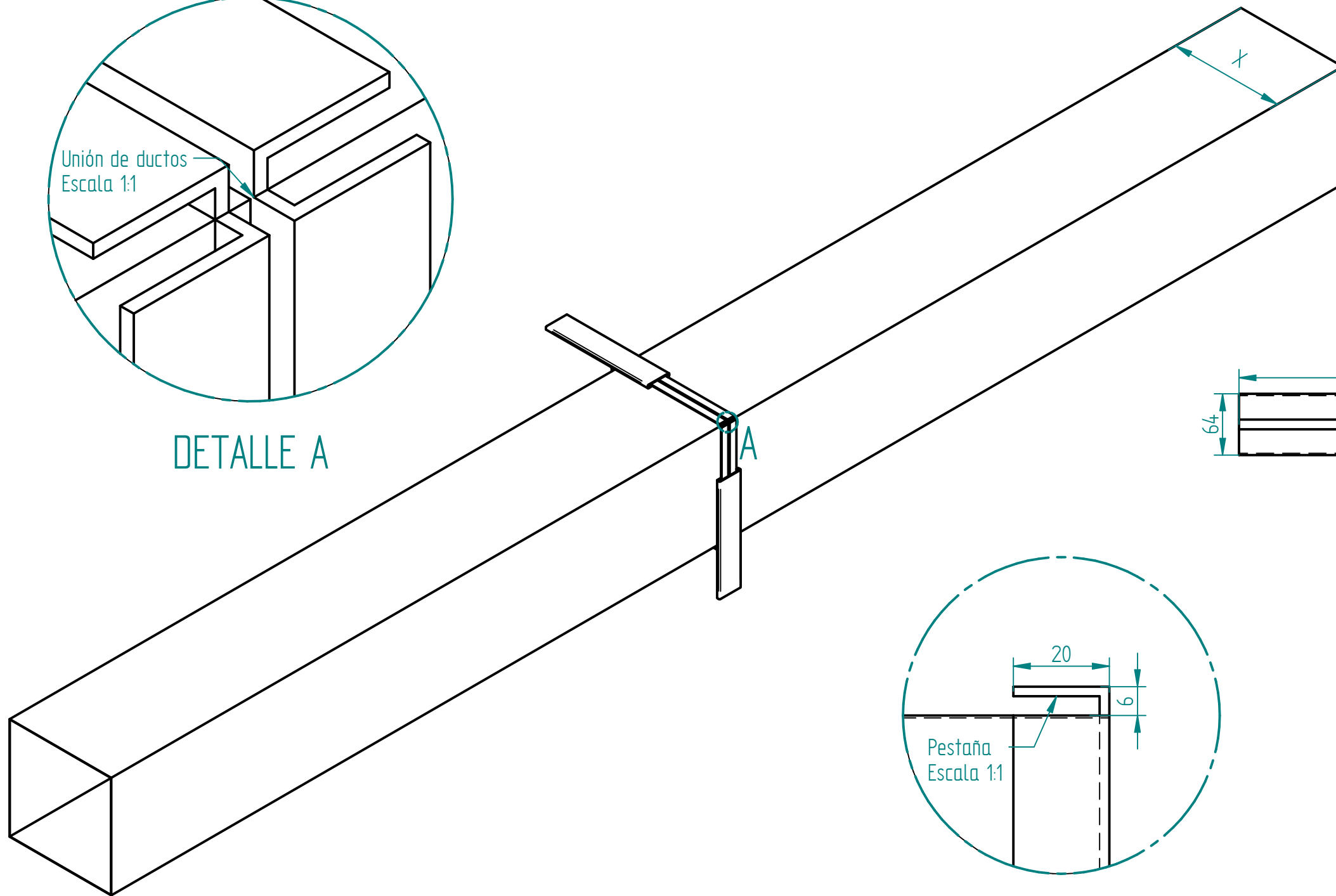
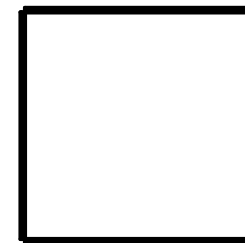
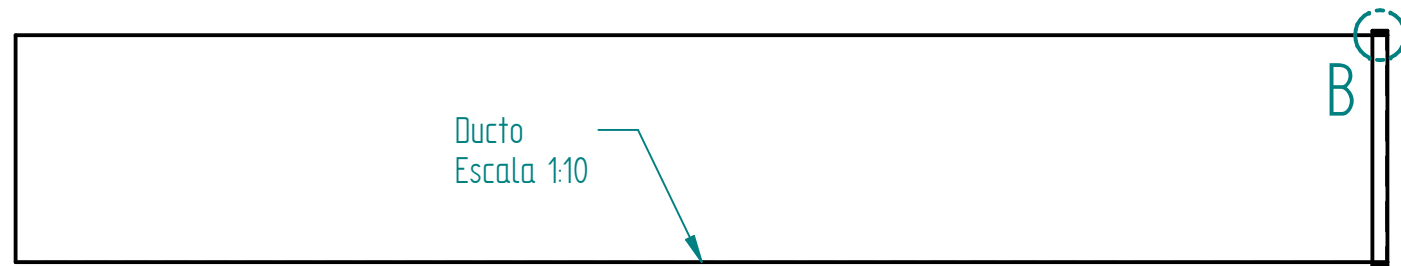


DETALLE A



DETALLE B



FUNDACIÓN UNIVERSIDAD DE AMÉRICA  
FACULTAD DE INGENIERÍA  
PROGRAMA DE INGENIERÍA MECÁNICA

Diseño de un sistema de aire acondicionado para la Procuraduría general de la Nación, sede judicial de Ibagué.

Elaboró:  
Jonathan Steeven Acosta Acevedo  
Richard Esteban Ricaurte Zarta

Plano de instalación de ducto a ducto con Corredora deslizante

Observaciones: Dimensiones en milímetros (mm), tolerancias de +/- 5mm

Fecha  
Febrero / 2020

Tamaño  
A3

Plano número  
2/8