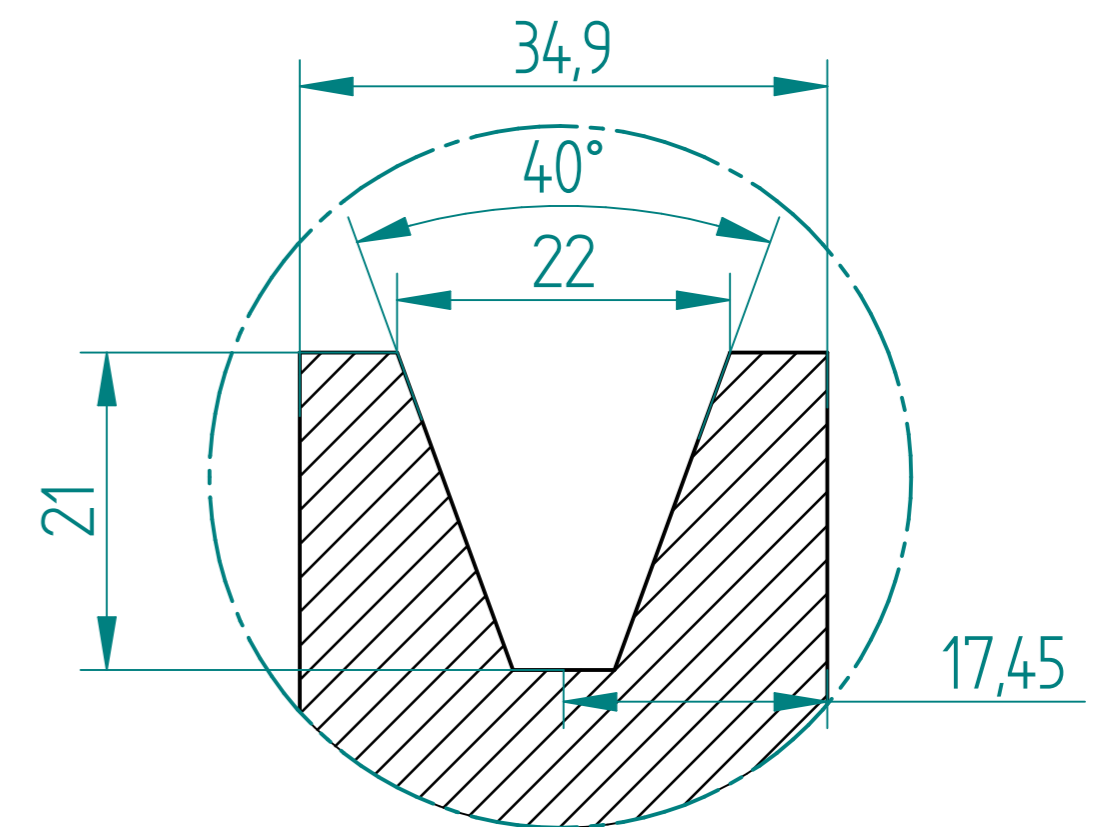
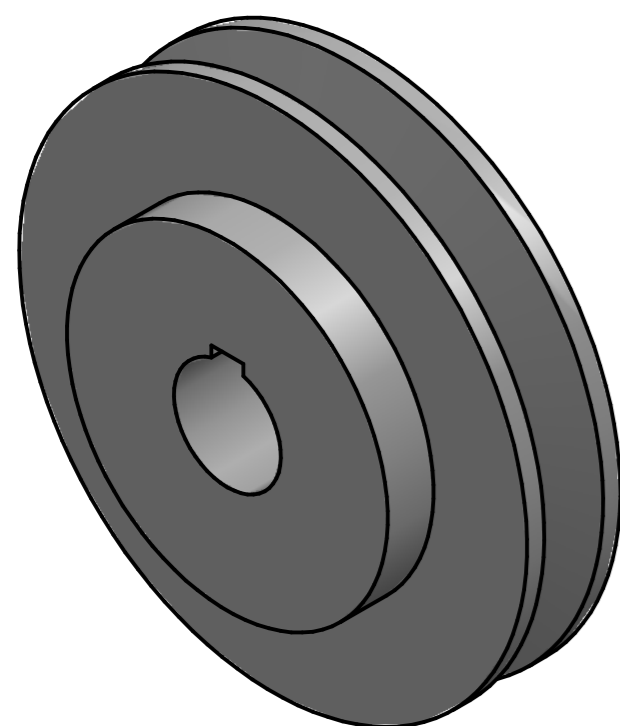


DETALLE B



DETALLE C

Escala: 2:1



Escala: 1:2

NOTAS:

- TODAS LAS DIMENSIONES EN MILÍMETROS.

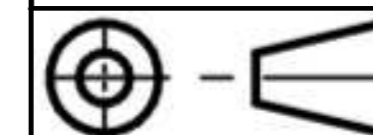


FUNDACIÓN UNIVERSIDAD DE AMÉRICA  
FACULTAD DE INGENIERÍA  
INGENIERÍA MECÁNICA

DISEÑO DE UNA MÁQUINA PARA LA PRODUCCIÓN DE ALMIDÓN HÚMEDO DE SAGÚ EN PUENTE QUETAME CUNDINAMARCA

Título: Polea Motriz Lavadora Rotativa Material: Fundición Gris

Dibujó: Jennifer Abad - Jorge Pardo Fecha: 20 / Junio / 2020



Escala: 1:1 Plano: 13 Cantidad: 1 Revisó: