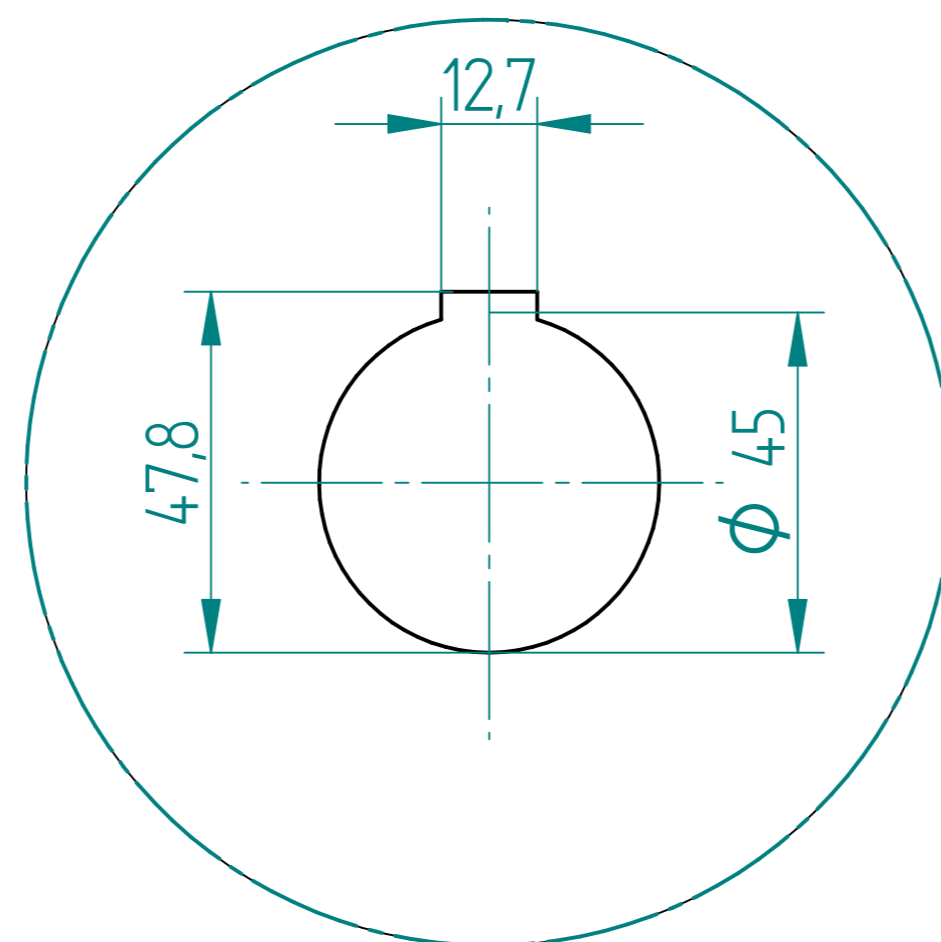
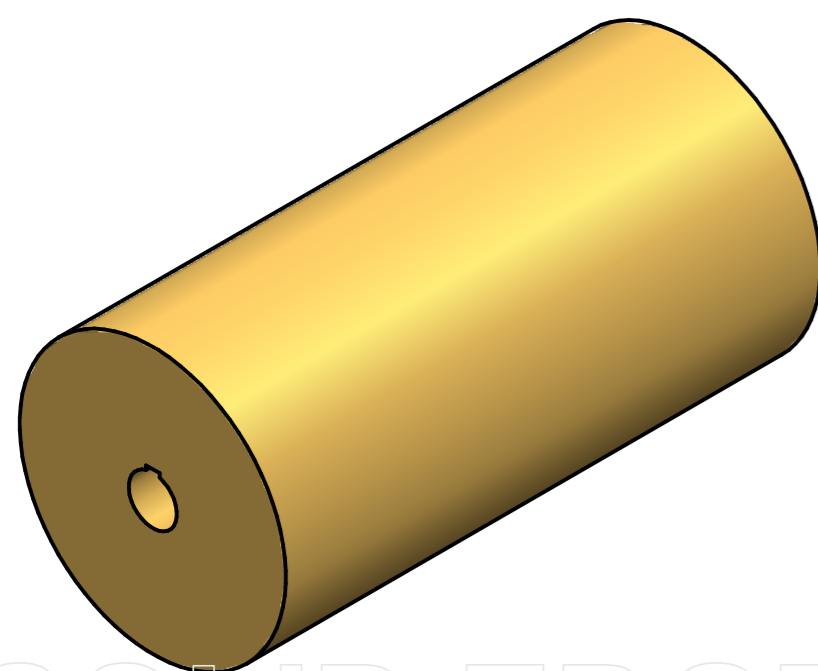


CORTE B-B



DETALLE A
Escala 1:1



Escala 1:5

NOTAS:

- TODAS LAS DIMENSIONES
EN MILÍMETROS.



FUNDACIÓN UNIVERSIDAD DE AMÉRICA
FACULTAD DE INGENIERÍA
INGENIERÍA MECÁNICA

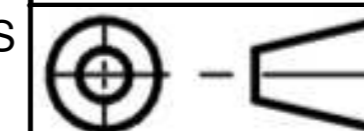
DISEÑO DE UNA MÁQUINA PARA LA PRODUCCIÓN DE ALMIDÓN
HÚMEDO DE SAGÚ EN PUENTE QUETAME CUNDINAMARCA

Título: Cilindro Rallador Base

Material: Madera

Dibujó: Jennifer Abad - Jorge Pardo

Fecha: 21 / Junio / 2020



Escala: 1:2

Plano: 20

Cantidad: 1

Revisó: