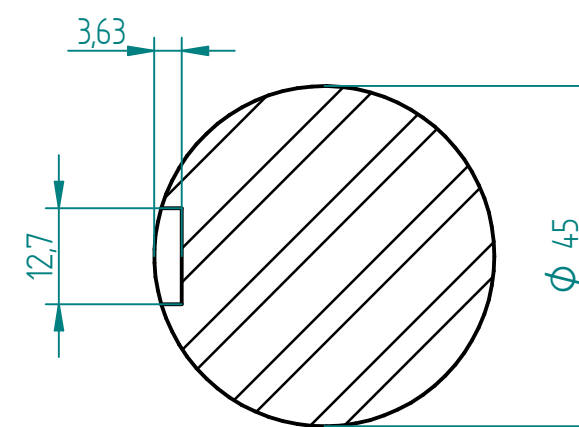


CORTE A-A



CORTE B-B



Escala 1:5

NOTAS:

- TODAS LAS DIMENSIONES EN MILÍMETROS.

	<b>FUNDACIÓN UNIVERSIDAD DE AMÉRICA</b> FACULTAD DE INGENIERÍA INGENIERÍA MECÁNICA		
	DISEÑO DE UNA MÁQUINA PARA LA PRODUCCIÓN DE ALMIDÓN HÚMEDO DE SAGÚ EN PUENTE QUETAME CUNDINAMARCA		
Título: Eje Sistema de Rallado		Material: Acero AISI 1040	
Dibujó: Jennifer Abad - Jorge Pardo		Fecha: 21 / Junio / 2020	
Escala: 1:2	Plano: 22	Cantidad: 1	Revisó: