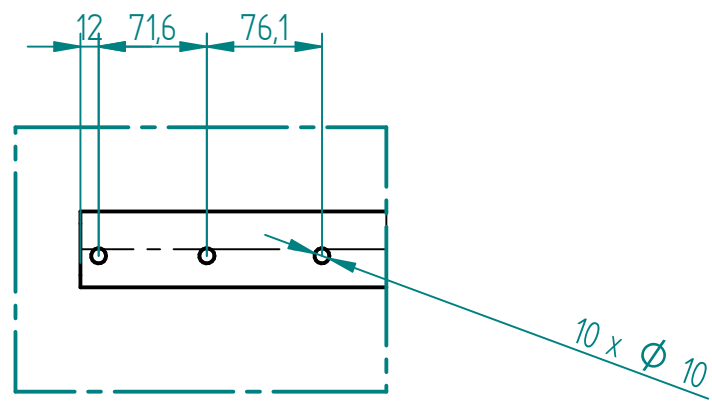
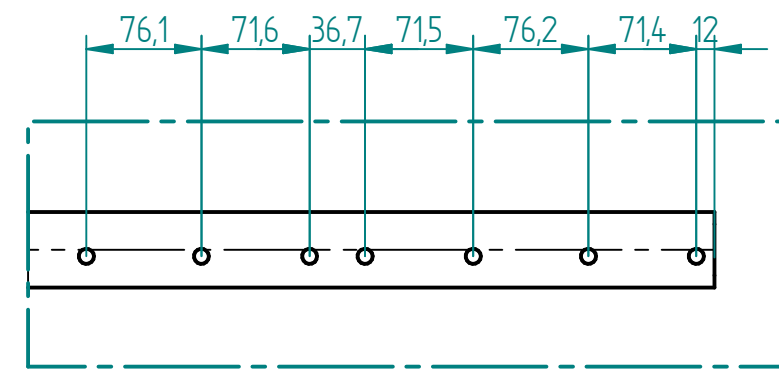


A

B



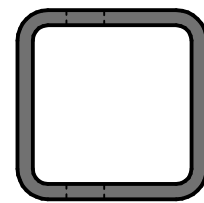
DETALLE A



DETALLE B



Escala: 1:20



Perfil Tubular
Cuadrado 50x50x4 mm

NOTAS:

- TODAS LAS DIMENSIONES EN MILÍMETROS.
- AGUJEROS PASANTES.



FUNDACIÓN UNIVERSIDAD DE AMÉRICA
FACULTAD DE INGENIERÍA
INGENIERÍA MECÁNICA

DISEÑO DE UNA MÁQUINA PARA LA PRODUCCIÓN DE ALMIDÓN HÚMEDO DE SAGÚ EN PUENTE QUETAME CUNDINAMARCA

Título: Viga Superior Tamiz

Material: Acero Estructural A-36

Dibujó: Jennifer Abad - Jorge Pardo

Fecha: 22 / Junio / 2020



Escala: 1:10

Plano: 38

Cantidad: 2

Revisó: