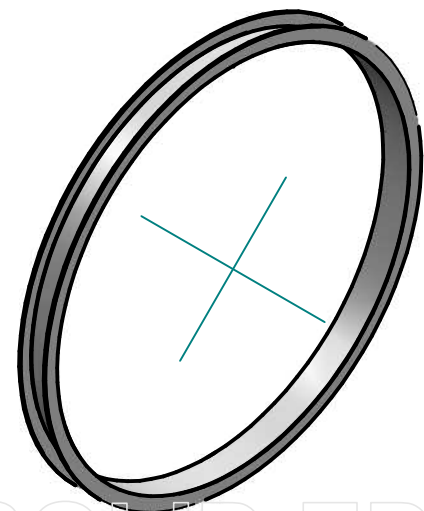
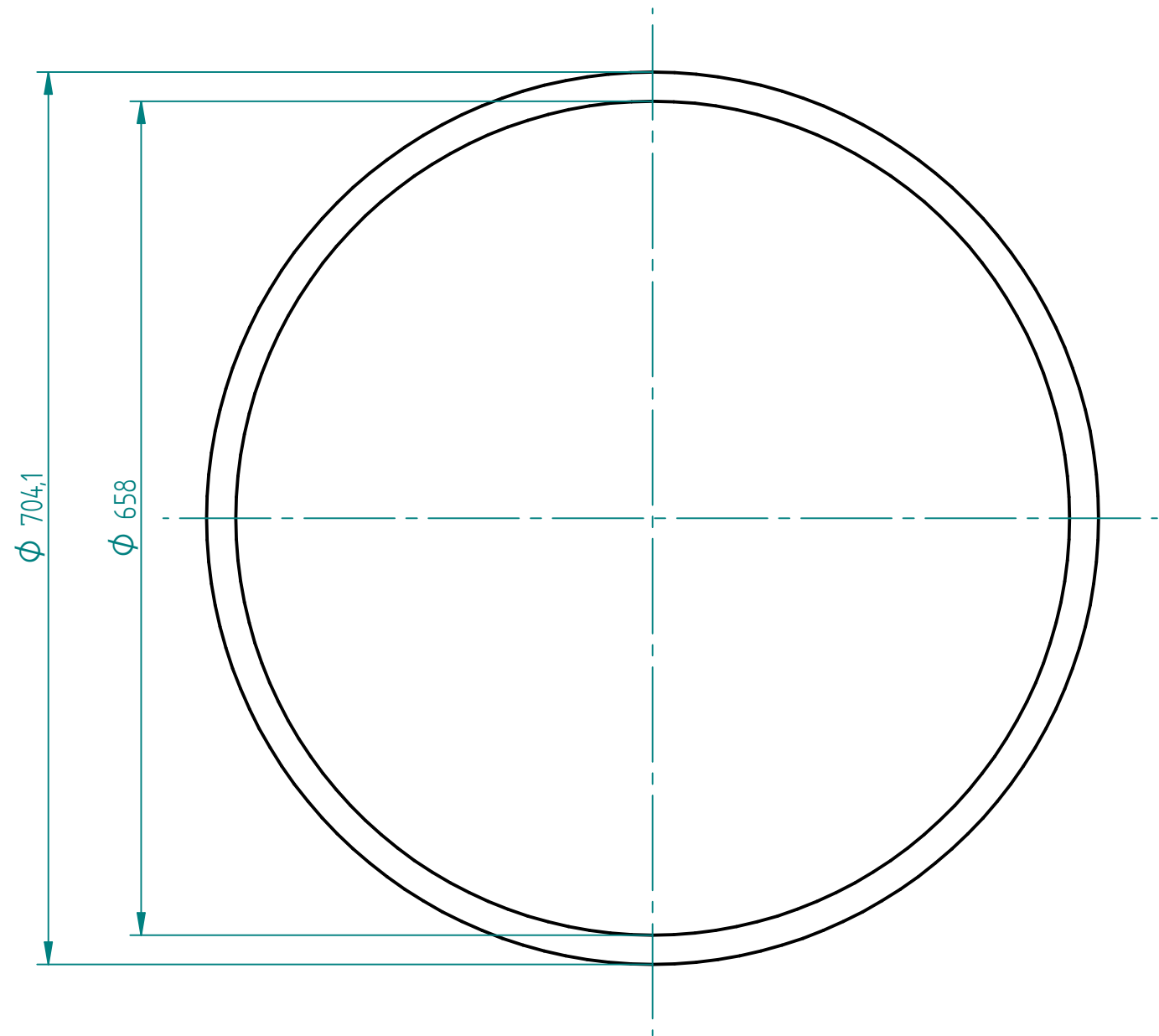
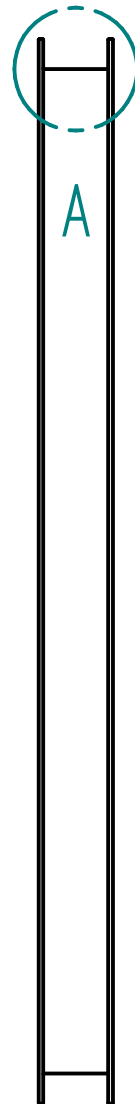


DETALLE A  
Escala: 1:2.5



Escala: 1:10

SOLID EDGE ACADEMIC COPY

NOTAS:

- TODAS LAS DIMENSIONES EN MILÍMETROS.
- ESPESOR CALIBRE 11.



FUNDACIÓN UNIVERSIDAD DE AMÉRICA  
FACULTAD DE INGENIERÍA  
INGENIERÍA MECÁNICA

DISEÑO DE UNA MÁQUINA PARA LA PRODUCCIÓN DE  
ALMIDÓN HÚMEDO DE SAGÚ EN PUENTE QUETAME  
CUNDINAMARCA

Título: Aro guía

Material: Acero HR A-36

Dibujó: Jennifer Abad - Jorge Pardo

Fecha: 20 / Junio / 2020



Escala: 1:5

Plano: 4

Cantidad: 2

Revisó: