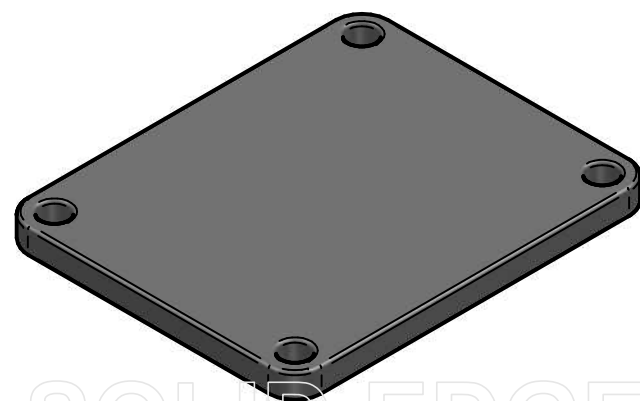
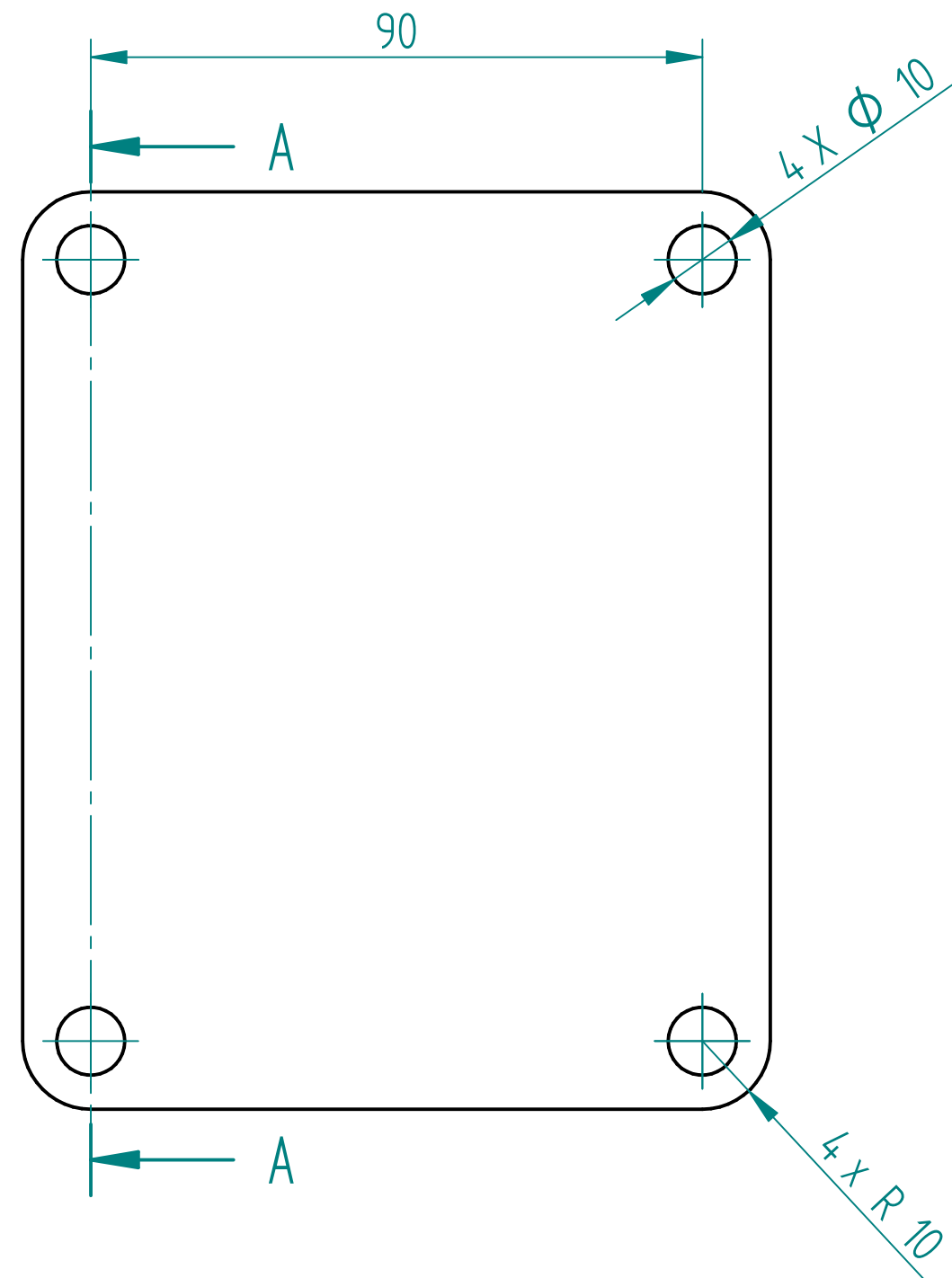


CORTE A-A



Escala: 1:2

SOLID EDGE ACADEMIC COPY

NOTAS:

- TODAS LAS DIMENSIONES EN MILÍMETROS.

	FUNDACIÓN UNIVERSIDAD DE AMÉRICA FACULTAD DE INGENIERÍA INGENIERÍA MECÁNICA		
	DISEÑO DE UNA MÁQUINA PARA LA PRODUCCIÓN DE ALMIDÓN HÚMEDO DE SAGÚ EN PUENTE QUETAME CUNDINAMARCA		
Título: Platina Ruedas de Soporte	Material: Acero HR A-36		
Dibujó: Jennifer Abad - Jorge Pardo	Fecha: 20 / Junio / 2020		
Escala: 1:1	Plano: 6	Cantidad: 4	Revisó: