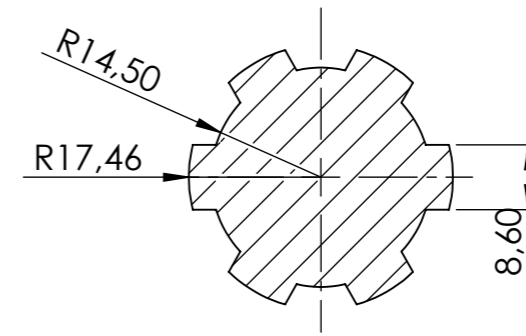
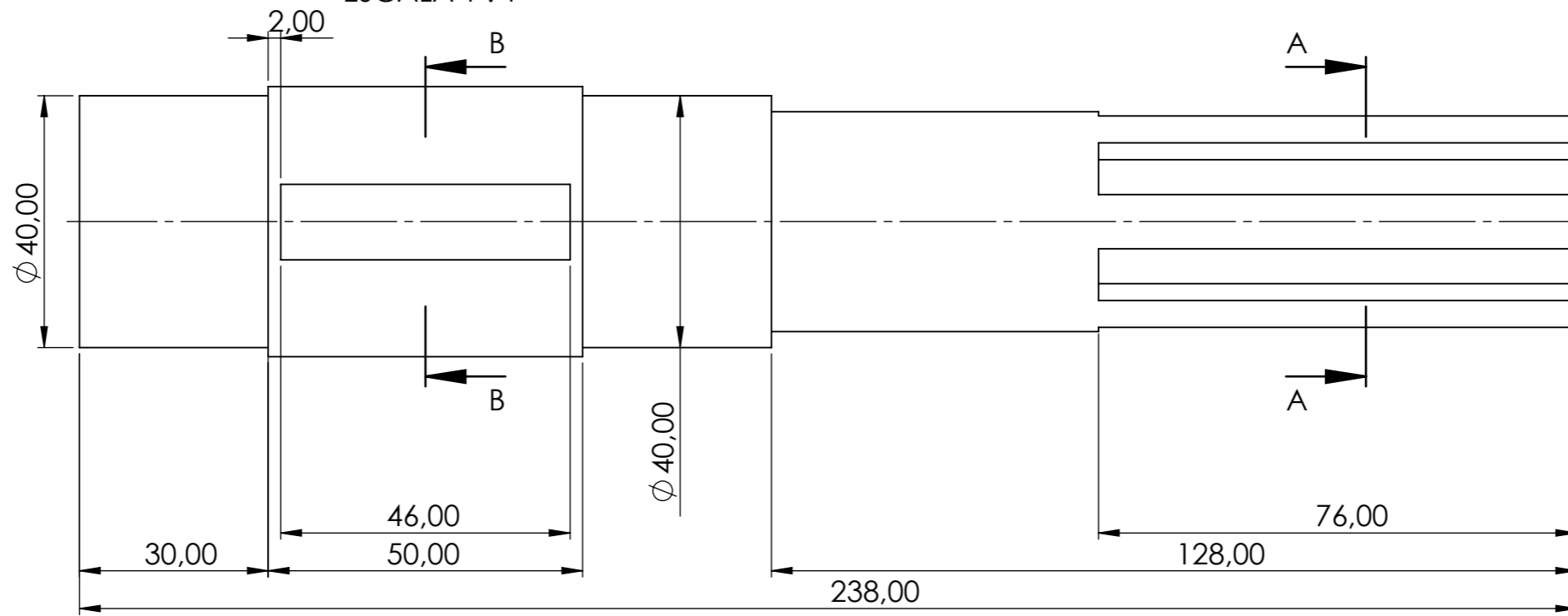


SECCIÓN B-B
ESCALA 1 : 1



SECCIÓN A-A
ESCALA 1 : 1



SI NO SE INDICA LO CONTRARIO:
LAS COTAS SE EXPRESAN EN MM.
REDONDEOS DE 1 MM PARA LOS RODAMIENTOS
TOLERANCIAS:
LINEAL: 30 a 100 ± 0,3
6 a 30 ± 0,2
Hasta 6 ± 0,1



NOMBRE	FECHA
J. Pimienta	17/07/2020
S. Rodriguez	
ACABADO:	ESTIRADO EN FRIO Y PULIDO
MATERIAL:	
Acero AISI 4130	
Cantidad: 1	

Diseño de un sistema mecánico acoplable a un equipo de tracción para el desraizado de cultivos de planta de coca en Tumaco, Nariño

N.º DE DIBUJO
Eje #1 Implemento 1

A3

ESCALA: 1:1

Plano No: 25 de 52