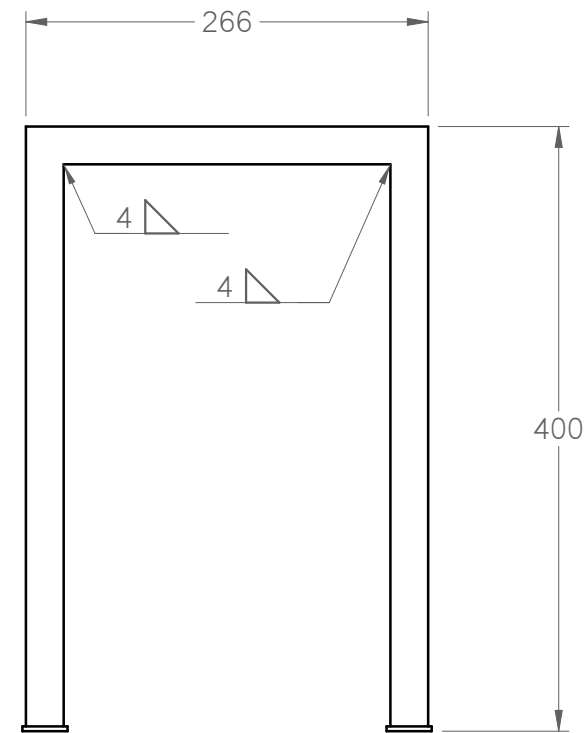
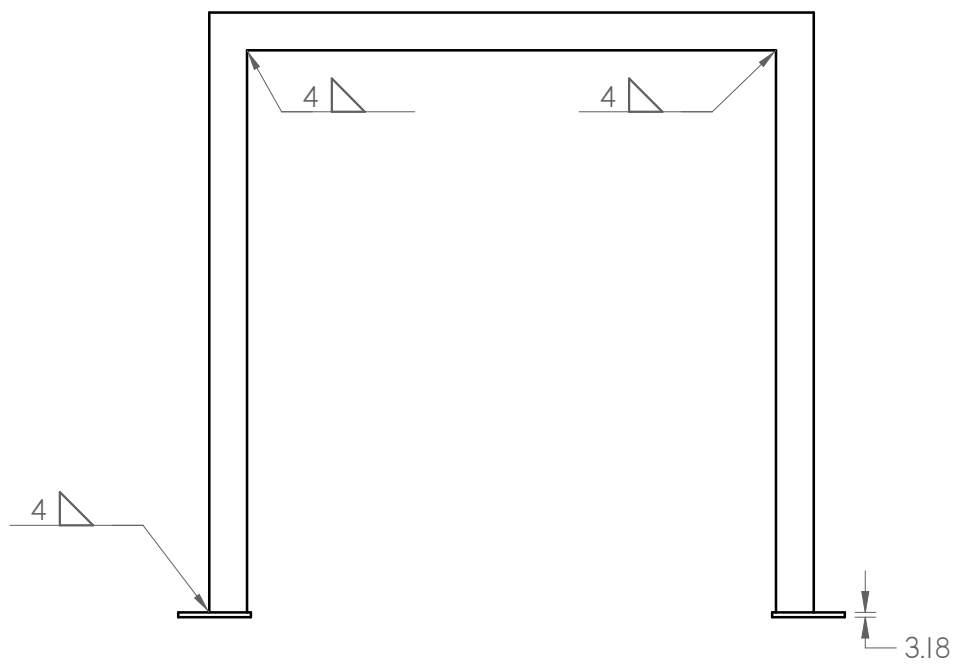


DETALLE Q



0° a 51° a	HDa
15° a 30° a	H1°
30° a 45° a	Hf 6
45° a 60° a	Hf 6
60° a 75° a	Hf 6
75° a 90° a	Hf 6
90° a 105° a	Hf 6
105° a 120° a	Hf 6
120° a 135° a	Hf 6
135° a 150° a	Hf 6
150° a 165° a	Hf 6
165° a 180° a	Hf 6

- NOTAS:
1. MEDIDAS EN MILÍMETROS
  2. MEDIDAS SI INDICACIÓN DE TOLERANCIA SEGÚN TABLA
  3. CANTIDAD UNA (1)
  4. ESTRUCTURA EN TUBERIA DE 25X25X2MM
  5. TODAS LAS SOLDADURAS SEGÚN INDICACIÓN

	FUNDACIÓN UNIVERSIDAD DE AMÉRICA FACULTAD DE INGENIERÍAS PROGRAMA DE INGENIERÍA MECÁNICA	
	DISEÑO DE UNA MÁQUINA AGLUTINADORA PARA RECICLAJE DE BOLSAS PLÁSTICAS DE POLIETILENO DE BAJA DENSIDAD	
CONTIENE:	ESTRUCTURA DESGARRADOR	MATERIAL: ACERO A-36
ELABORÓ:	JOSÉ LEONARDÍN MORALES GARZÓN	FECHA: 28/0786
	ESCALA: 1:5	PLANO No.: 11 de 42
		REVISÓ