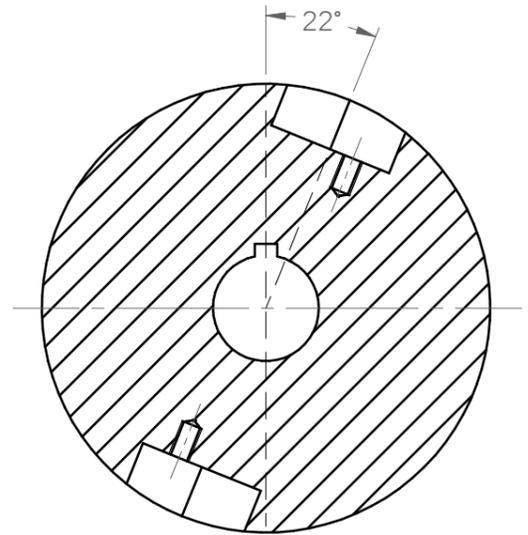
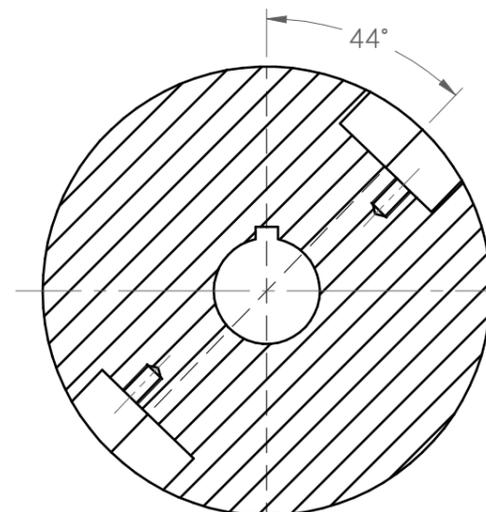


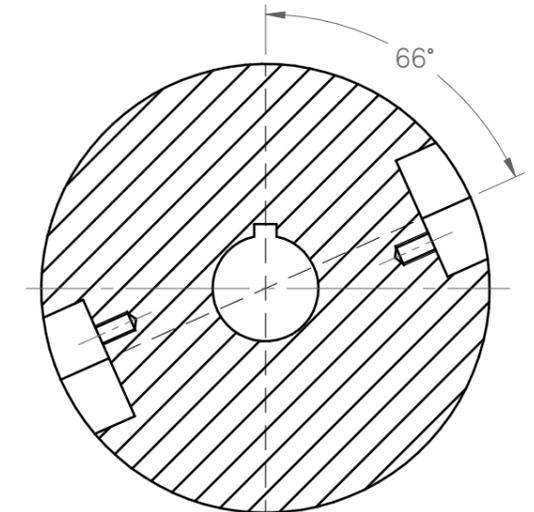
CORTE F-F



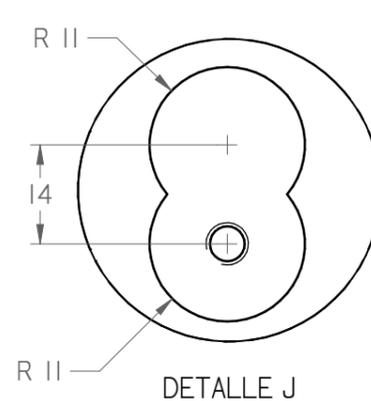
CORTE G-G



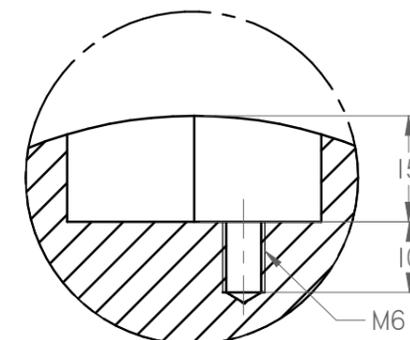
CORTE H-H



CORTE I-I



DETALLE J



DETALLE K

10° a 51° a	HDa
15 51 50° a	H1°
° 51°	Hf 6
251°	Hf 6
s 5t 32	Hf 6

NOTAS:

1. MEDIDAS EN MILÍMETROS
2. MEDIDAS SI INDICACIÓN DE TOLERANCIA SEGÚN TABLA
3. CANTIDAD UNA (II)
4. TODAS LAS SOLDADURAS SEGÚN INDICACIÓN

	FUNDACIÓN UNIVERSIDAD DE AMÉRICA FACULTAD DE INGENIERÍAS PROGRAMA DE INGENIERÍA MECÁNICA	
	DISEÑO DE UNA MÁQUINA AGLUTINADORA PARA RECICLAJE DE BOLSAS PLÁSTICAS DE POLIETILENO DE BAJA DENSIDAD	
CONTIENE:	RODILLO DESGARRADOR	MATERIAL: ACERO INOX 304
ELABORÓ:	JOSÉ LEONARDO MORALES GARZÓN	FECHA: 28/07/16
ESCALA:	1 : 2	PLANO No: 21 de 42
REVISÓ:		