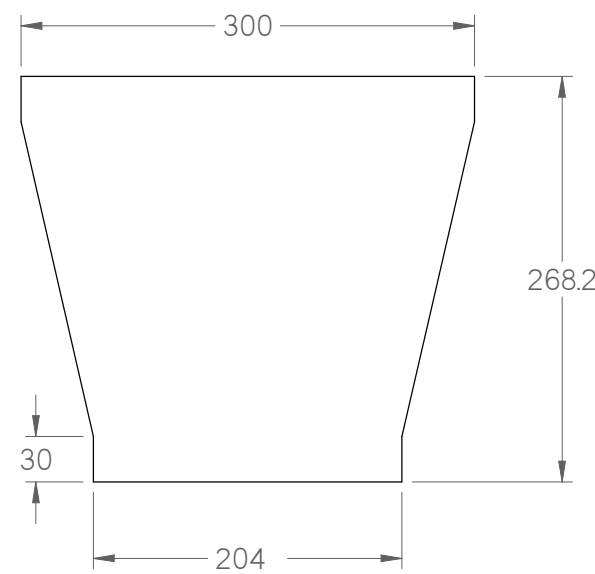


LÁMINAS DESARROLLADAS



- NOTAS:
1. MEDIDAS EN MILÍMETROS
 2. MEDIDAS SI INDICACIÓN DE TOLERANCIA SEGÚN TABLA
 3. CANTIDAD UNA (1)
 4. LAMINA CR CALIBRE 18
 5. TODAS LAS SOLDADURAS SEGÚN INDICACIÓN

01	51	a	HDa
02	52	a	H1°
03	53	a	Hf 6
04	54	a	Hf 6
05	55	a	Hf 6
06	56	a	Hf 6
07	57	a	Hf 6
08	58	a	Hf 6
09	59	a	Hf 6
10	60	a	Hf 6

	FUNDACIÓN UNIVERSIDAD DE AMÉRICA FACULTAD DE INGENIERÍAS PROGRAMA DE INGENIERÍA MECÁNICA		
	DISEÑO DE UNA MÁQUINA AGLUTINADORA PARA RECICLAJE DE BOLSAS PLÁSTICAS DE POLIETILENO DE BAJA DENSIDAD		
CONTIENE:	TOLVA DE CARGA	MATERIAL:	ACERO A-36
ELABORÓ:	JOSÉ LEONARDO MORALES GARZÓN	FECHA:	28/07/16
ESCALA:	1:5	PLANO No.:	35 de 42
		REVISÓ:	