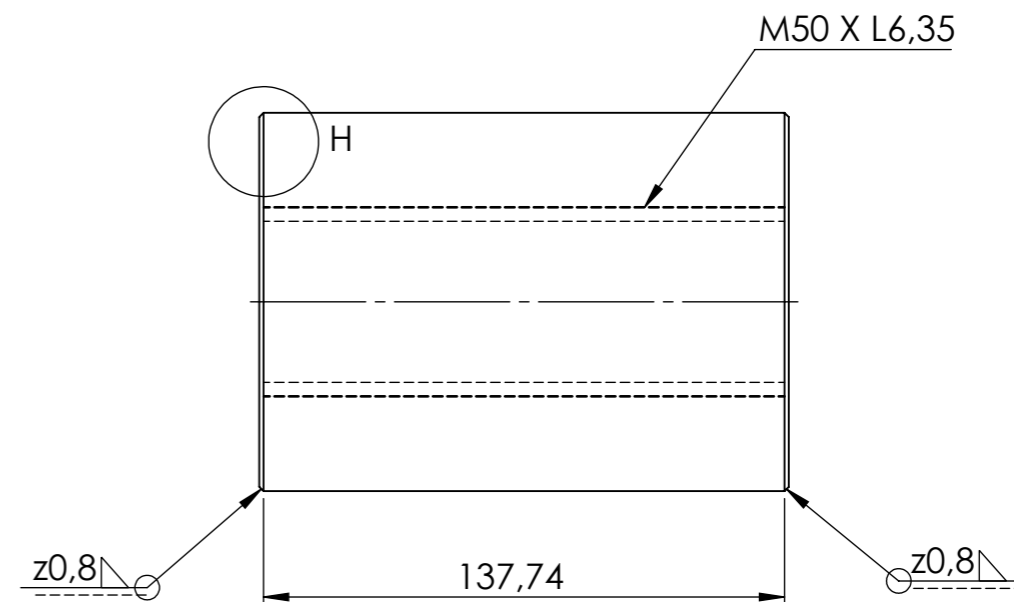
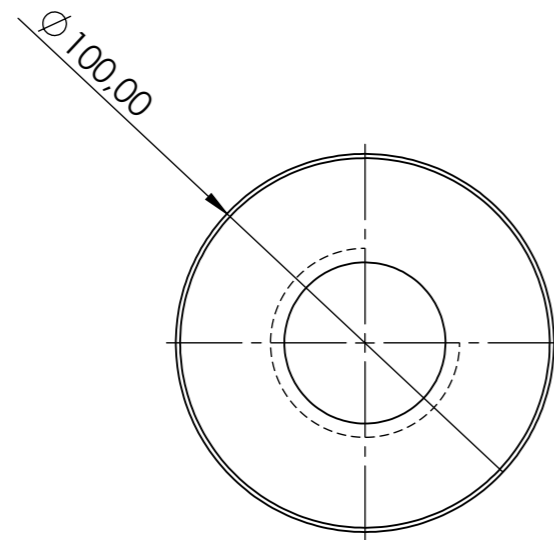


DETALLE H  
ESCALA 2 : 1



Notas:

Todos los chaflanes a 45°

		NOMBRE	FECHA	<b>UNIVERSIDAD DE AMÉRICA</b>		
Autor 1		CAMILO RAMÍREZ	4/12/2020			
Autor 2		STEFANNY VARGAS	4/12/2020	A3	Plano	1 de
Aprobado 1				Rev 1		
Aprobado 2				Archivo		Barra Perforada Roscada
Material: Acero ST52				Escala	1:2	Hoja 1
Todas las unidades en milímetros						