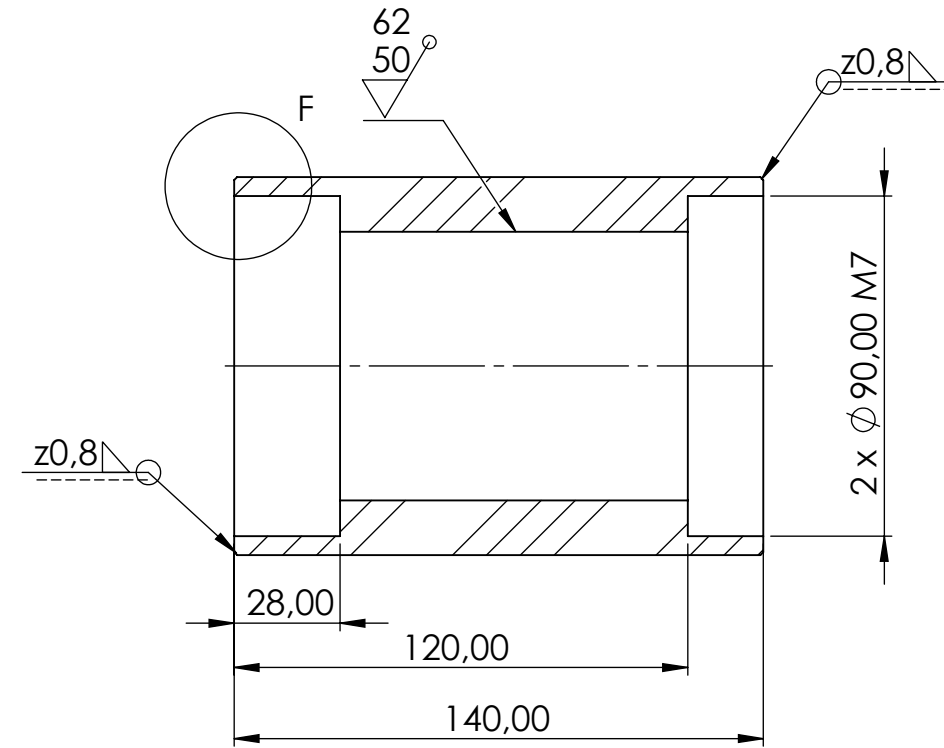


DETALLE F
ESCALA 2 : 1



SECCIÓN C-C

Notas:

Todos los chaflanes a 45 °

	NOMBRE	FECHA	UNIVERSIDAD DE AMÉRICA			
Autor 1	CAMILO RAMÍREZ	4/12/2020				Título Barra perforada 1.0
Autor 2	STEFANNY VARGAS	4/12/2020				
Aprobado 1			A3	Plano	1 de	Rev 1
Material: Acero ST52			Archivo Barra Perforada con rodamiern			
Todas las unidades en milímetros			Escala	1:2	Hoja 1	